
ISTRUZIONI PER L'INSTALLAZIONE E LA MANUTENZIONE (IT)
INSTRUCTIONS FOR INSTALLATION AND MAINTENANCE (GB)
INSTRUCTIONS POUR L'INSTALLATION ET LA MAINTENANCE (FR)
INSTALLATIONS- UND WARTUNGSANLEITUNGEN (DE)
INSTRUCTIES VOOR INSTALLATIE EN ONDERHOUD (NL)
INSTRUCCIONES DE INSTALACIÓN Y MANTENIMIENTO (ES)
ИНСТРУКЦИЯ ПО МОНТАЖУ И ТЕХНИЧЕСКОМУ ОБСЛУЖИВАНИЮ (RU)
POKYNY K INSTALACI A ÚDRŽBĚ (CZ)
ASENNUS- JA HUOLTO-OHJEET (FI)
INSTALLATIONS- OCH UNDERHÅLLSANVISNING (SE)
INSTRUCȚIUNI PENTRU INSTALARE ȘI ÎNTREȚINERE (RO)
ΟΔΗΓΙΕΣ ΓΙΑ ΤΗΝ ΕΓΚΑΤΑΣΤΑΣΗ ΚΑΙ ΤΗ ΣΥΝΤΗΡΗΣΗ (GR)
KURMA VE BAKIM BİLGİLERİ (TR)
INSTRUKCJA MONTAŻU I KONSERWACJI (PL)
INSTALLÁCIÓS ÉS KARBANTARTÁSI KÉZIKÖNYV (HU)
INSTRUÇÕES PARA A INSTALAÇÃO E A MANUTENÇÃO (PT)
ИНСТРУКЦИЯ ЗА МОНТИРАНЕ И ПОДДРЪЖКАТА (BG)
ІНСТРУКЦІЇ З МОНТАЖУ ТА ТЕХНІЧНОГО ОБСЛУГОВУВАННЯ (UA)
تعليمات التركيب والصيانة (اللغة العربية)

DIVERTRON



ITALIANO	pag.	01
ENGLISH	page	07
FRANÇAIS	page	13
DEUTSCH	seite	19
NEDERLANDS	pag.	25
ESPAÑOL	pág.	31
РУССКИЙ	стр.	37
ČEŠTINA	strana	43
SUOMI	sivu	49
SVENSKA	sid.	55
ROMÂNĂ	pag.	61
ΕΛΛΗΝΙΚΑ	σελίδα	67
TÜRKÇE	sf.	73
POLSKI	strona	79
MAGYAR	oldal	85
PORTUGUÊS	pag.	91
БЪЛГАРСКИ	Стр.	97
УКРАЇНСЬКА	стор.	103
109	الصفحة	اللغة العربية

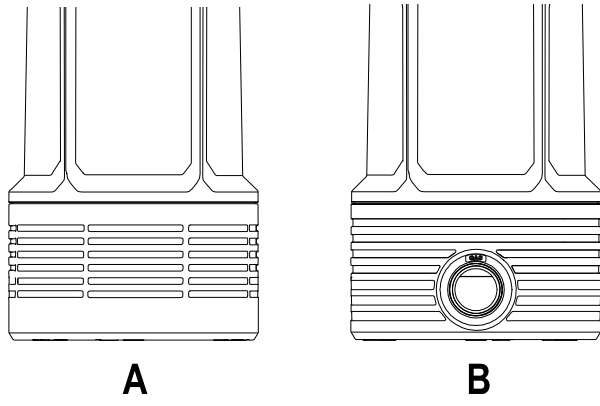


Fig.1

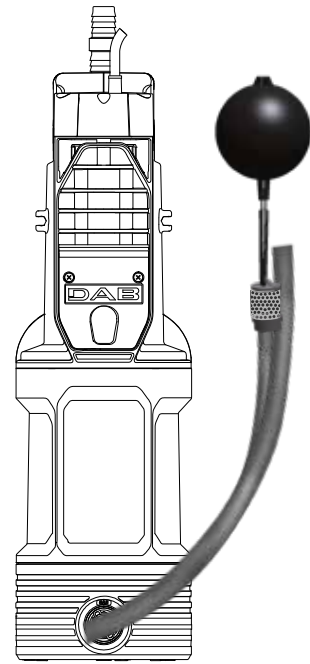


Fig.2

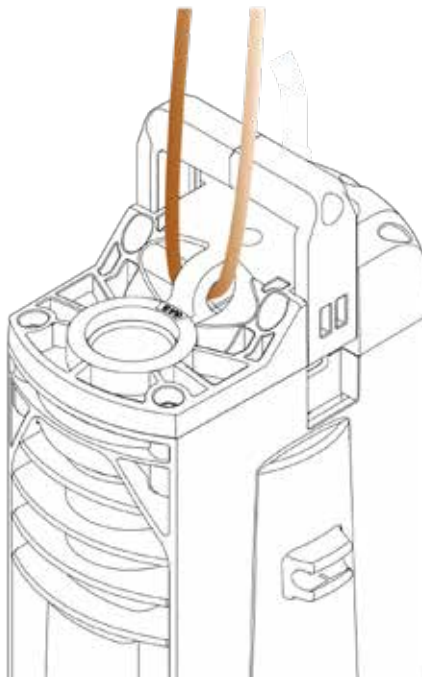


Fig.3

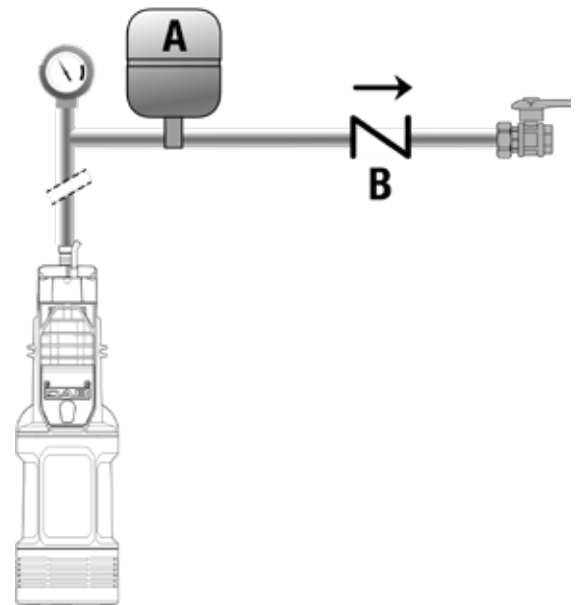


Fig.5

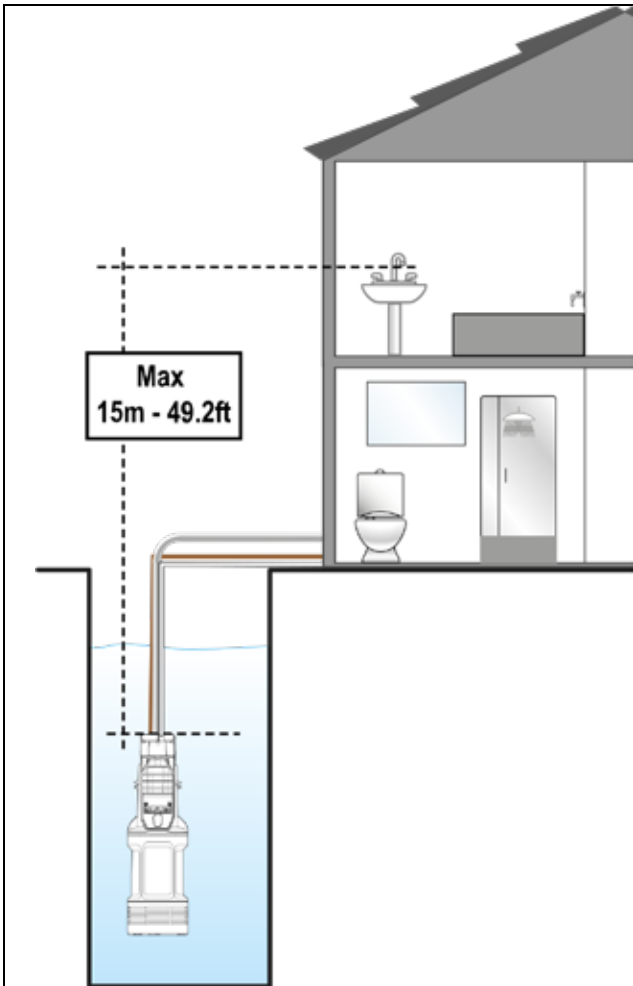


Fig. 6

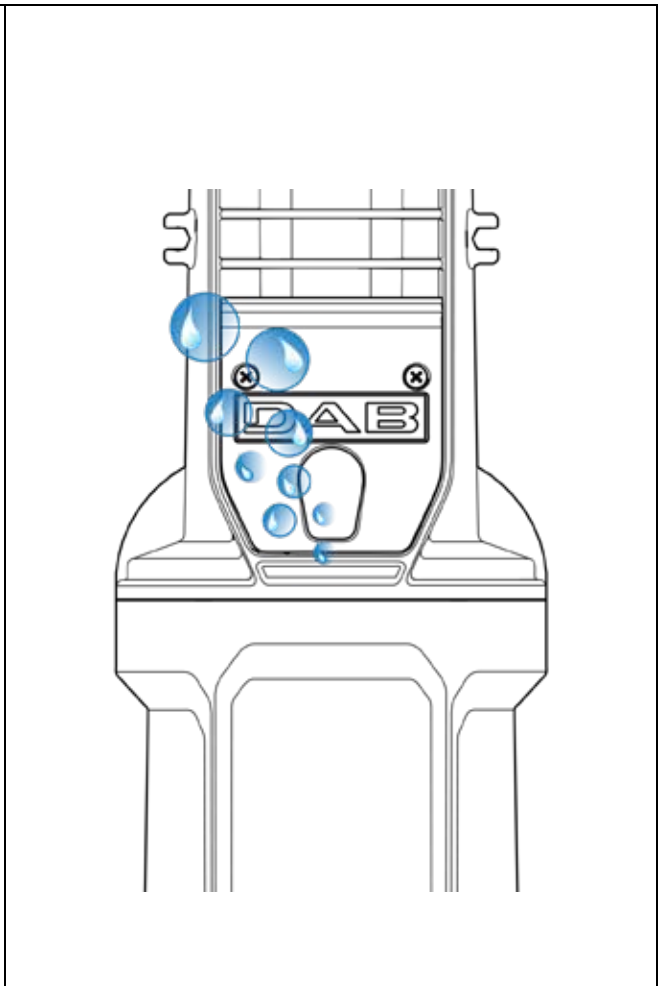


Fig. 7

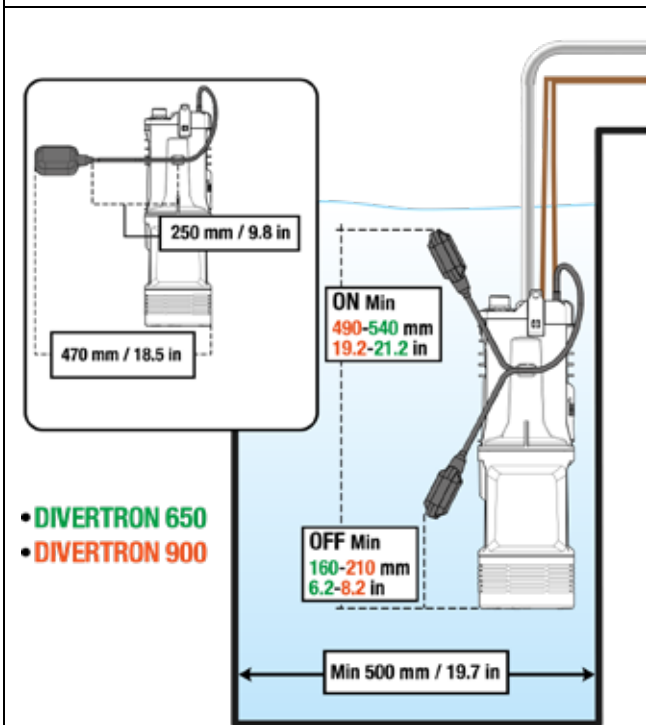


Fig.8

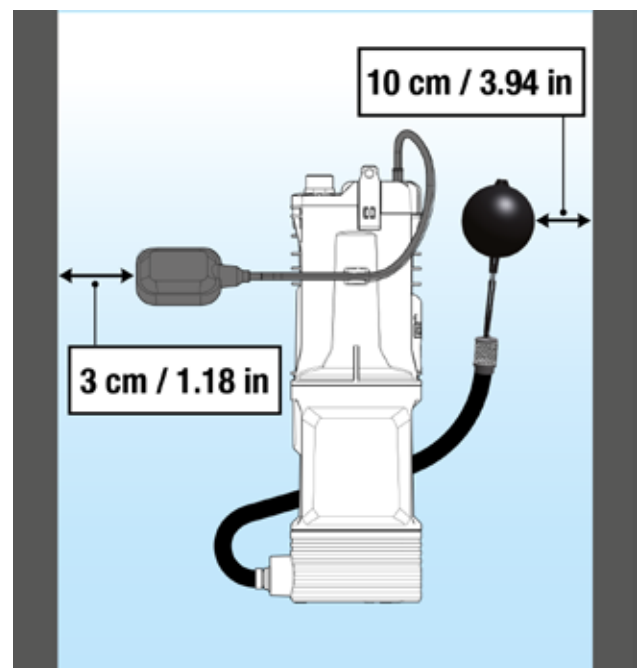


Fig.9

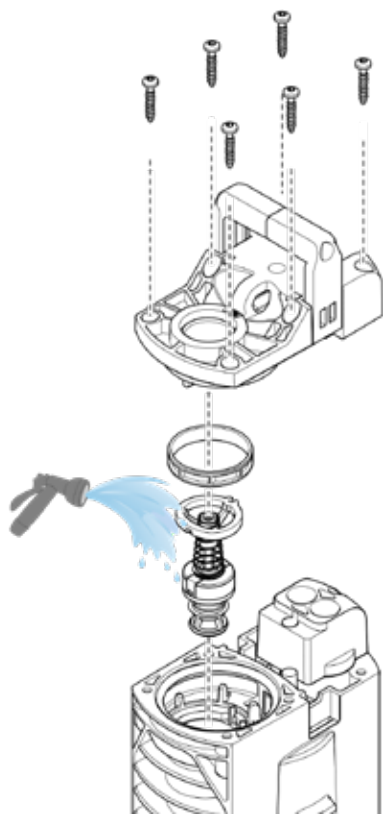


Fig.10

INDICE

AVVERTENZE.....	1
Avvertenze particolari.....	2
RESPONSABILITÀ.....	2
1 GENERALITÀ.....	2
1.1 Applicazioni.....	2
1.2 Liquidi Pompabili.....	2
1.3 Dati Tecnici.....	3
2 INSTALLAZIONE.....	3
2.1 Installazione Meccanica.....	4
3 funzionalità.....	4
3.1 Condizioni di avviamento e arresto pompa.....	5
3.2 Pompa On – OFF.....	5
4 PULIZIA STOCCAGGIO MANUTENZIONE.....	6
5 RICERCA GUASTI.....	6

LEGENDA

Nella trattazione sono stati usati i seguenti simboli:



SITUAZIONE DI PERICOLO GENERALE.

Il mancato rispetto delle istruzioni che seguono può causare danni a persone e cose.



SITUAZIONE DI RISCHIO DI SCOSSA ELETTRICA.

Il mancato rispetto delle istruzioni che seguono può causare una situazione di grave pericolo per la sicurezza delle persone.



Note e informazioni generali.

AVVERTENZE



Prima di procedere all'installazione leggere attentamente questa documentazione.

L'installazione ed il funzionamento dovranno essere conformi alla regolamentazione di sicurezza del paese di installazione del prodotto. Tutta l'operazione dovrà essere eseguita a regola d'arte.

Il mancato rispetto delle norme di sicurezza, oltre a creare pericolo per l'incolumità delle persone e danneggiare le apparecchiature, farà decadere ogni diritto di intervento in garanzia.



Personale Specializzato

È consigliabile che l'installazione venga eseguita da personale competente e qualificato, in possesso dei requisiti tecnici richiesti dalle normative specifiche in materia.

Per personale qualificato si intendono quelle persone che per la loro formazione, esperienza ed istruzione, nonché le conoscenze delle relative norme, prescrizioni provvedimenti per la prevenzione degli incidenti e sulle condizioni di servizio, sono stati autorizzati dal responsabile della sicurezza dell'impianto ad eseguire qualsiasi necessaria attività ed in questa essere in grado di conoscere ed evitare qualsiasi pericolo (Definizione per il personale tecnico IEC 364).



L'apparecchio può essere utilizzato da bambini di età non inferiore a 8 anni e da persone con ridotte capacità fisiche, sensoriali o mentali, o prive di esperienza o della necessaria conoscenza, purché sotto sorveglianza oppure dopo che le stesse abbiano ricevuto istruzioni relative all'uso sicuro dell'apparecchio e alla comprensione dei pericoli ad esso inerenti. I bambini non devono giocare con l'apparecchio. La pulizia e la manutenzione destinata ad essere effettuata dall'utilizzatore non deve essere effettuata da bambini senza sorveglianza.



Protezione da sovraccarico. La pompa è dotata di un salvamotore termico. In caso di eventuale surriscaldamento del motore, il salvamotore spegne la pompa automaticamente. Il tempo di raffreddamento è di circa 15-20 min. dopo di che la pompa si riaccende automaticamente. Dopo l'intervento del salvamotore è assolutamente necessario ricercarne la causa ed eliminarla. Consultate Ricerca Guasti.



Il cavo di alimentazione e l'interruttore galleggiante non devono mai essere utilizzati per trasportare o sollevare la pompa. Utilizzate sempre il manico della pompa.



L'utilizzo è consentito solamente se l'impianto elettrico è contraddistinto da misure di sicurezza secondo le Normative vigenti nel paese di installazione del prodotto (per l'Italia CEI64/2).



Non staccare mai la spina dalla presa tirando il cavo.



Se il cavo di alimentazione è danneggiato, esso deve essere sostituito dal costruttore o dal suo servizio assistenza tecnica autorizzato, in modo da prevenire ogni rischio.

Una mancata osservanza delle avvertenze può creare situazioni di pericolo per le persone o le cose e far decadere la garanzia del prodotto.

Avvertenze particolari



Prima di intervenire sulla parte elettrica o meccanica dell'impianto togliere sempre la tensione di rete. Sono ammissibili solo allacciamenti di rete saldamente cablati. L'apparecchio deve essere messo a terra (IEC 536 classe 1, NEC ed altri standard al riguardo).



Morsetti di rete e i morsetti motore possono portare tensione pericolosa anche a motore fermo.



L'apparecchio deve essere utilizzato solamente per le funzioni per le quali è stato costruito.

Sotto determinate condizioni di taratura dopo una caduta di rete il convertitore può partire automaticamente.

RESPONSABILITÀ

Il costruttore non risponde del buon funzionamento delle elettropompe o di eventuali danni da queste provocati, qualora le stesse vengano manomesse, modificate e/o fatte funzionare fuori dal campo di lavoro consigliato o in contrasto con altre disposizioni contenute in questo manuale.

Declina inoltre ogni responsabilità per le possibili inesattezze contenute nel presente manuale istruzioni, se dovute ad errori di stampa o di trascrizione. Si riserva il diritto di apportare ai prodotti quelle modifiche che riterrà necessarie od utili, senza pregiudicarne le caratteristiche essenziali.

1 GENERALITÀ

1.1 Applicazioni

Pompa sommersa multistadio con elettronica integrata ideale per l'impiego in sistemi di acqua piovana e reti di irrigazione, per pompare acqua da serbatoi, cisterne, pozzi, laghetti e per altre applicazioni domestiche che richiedono un'elevata pressione. Grazie alla forma compatta e maneggevole trovano anche particolari applicazioni come pompe portatili per casi di emergenza quali, prelievo d'acqua da serbatoi o fiumi, svuotamento di piscine e fontane. Idonea anche per giardinaggio ed hobbistica in genere.

L'elettronica comanda automaticamente l'accensione e lo spegnimento (ON/OFF) dell'applicazione in funzione della richiesta d'acqua da parte dell'utilizzatore. La situazione ideale di lavoro è con la pompa completamente sommersa; tuttavia il sistema di raffreddamento del motore ne consente l'utilizzo fino all'altezza minima di aspirazione (50 mm).



Queste pompe non possono essere utilizzate in piscine, stagni, bacini con presenza di persone, e o per il pompaggio di idrocarburi (benzina, gasolio, oli combustibili, solventi, ecc.) secondo le norme antinfortunistiche vigenti in materia. Prima di riporle è buona norma prevedere una fase di pulizia (Vedi capitolo "Manutenzione e Pulizia").

1.2 Liquidi Pompabili



Utilizzare la pompa esclusivamente in acqua pulita.

La pompa non deve essere impiegata per pompare acqua salata, liquami, liquidi infiammabili, corrosivi o esplosivi (es. petrolio, benzina, diluenti), grassi, oli.



La temperatura del liquido da pompare non deve superare i 40°C (104°F)



In caso di utilizzo della pompa per l'alimentazione idrica domestica rispettare le normative locali delle autorità responsabili della gestione delle risorse idriche.



Dimensioni massima delle particelle solide disperse nel liquido: Diametro 3 mm (0.12 in)

1.3 Dati Tecnici

Le pompe DIVERTRON sono dotate di un filtro, che a seconda dell'applicazione può essere aperto (vedi figura 1, A) oppure chiuso (chiamato X) (vedi figura 1, B).

Il filtro aperto impedisce il passaggio di particolati in sospensione aventi diametro superiore a 3 mm.

I prodotti con filtro X sono caratterizzati dalla X a fianco del nome pompa.

Il filtro X è caratterizzata da una base, non stagna, con attacco 1" femmina. Il filtro X nasce per essere utilizzato con il KIT X : kit di aspirazione con galleggiante (vedi figura 2).

I modelli pompa DIVERTRON sono identificati come sotto (Tabella 1):

	P1 [W]	Q MAX [l/min – m3/h – gpm]	H MAX [m – psi]
DIVERTRON 650	650	100 – 6 – 26.4	30 – 52.6
DIVERTRON 900	900	105 – 6.3 – 27.7	45 – 64

Tabella 1

Tutti i dati tecnici sono segnati nell'etichetta tecnica sulla pompa. Di seguito la spiegazione delle varie voci presenti (Fig 4) :

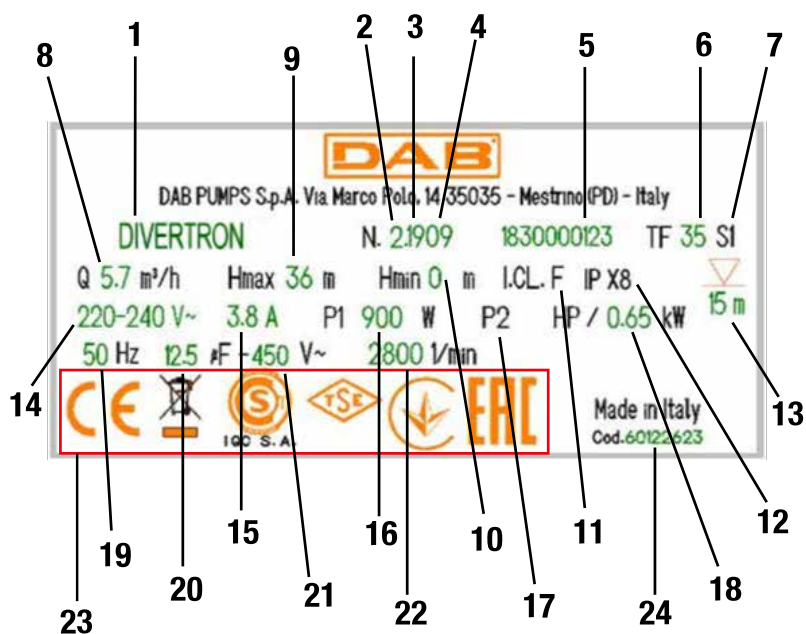


Fig.4 Targhetta

Pos.	Descrizione
1	Descrizione
2	Revisione
3	Anno
4	Settimana
5	Numero seriale
6	Massima temperatura del liquido
7	Uso
8	Portata
9	Prevalenza massima
10	Prevalenza minima
11	Classe di isolamento
12	Grado di protezione
13	Sommersibilità
14	Tensione nominale
15	Ampere
16	P1
17	P2 HP
18	P2 kW
19	Frequenza
20	Capacità condensatore
21	Voltaggio
22	N° di giri nominali
23	Loghi
24	Codice pompa

2 INSTALLAZIONE

Prima di mettere in funzione la pompa verificate che:



Il voltaggio e la frequenza riportati sulla targhetta tecnica della pompa corrispondano ai dati dell'impianto elettrico di alimentazione.

Il cavo di alimentazione della pompa o la pompa non siano danneggiati.

Il collegamento elettrico deve avvenire in luogo asciutto, al riparo di eventuali allagamenti.

L'impianto elettrico sia provvisto di interruttore di protezione salvavita da $I \Delta n \leq 30$ mA e che l'impianto di terra sia efficiente.

Eventuali prolunghe siano conformi alla normativa vigente

2.1 Installazione Meccanica



Installare la pompa in un luogo non esposto a congelamento. Quando la pompa rimanga inattiva a temperatura inferiore a 0°C, è necessario assicurarsi che non ci siano residui d'acqua che ghiacciando possano danneggiarla.



Appendere la pompa passando la corda dall'apposito foro (vedi figura 3). Non appendere la pompa dalla maniglia.



Non installare valvole di ritegno in prossimità della mandata della pompa (cioè a distanza inferiore ad 1 m (3.28ft)). La pompa infatti presenta già una valvola di ritegno integrata in mandata.

Si consiglia l'installazione di un piccolo serbatoio ausiliario (Figura 5, A) da 0,5 - 2 litri, ordinabile come accessorio.

Nel caso si voglia installare un'ulteriore valvola di non ritorno (Figura 5, B) si raccomanda di posizionarla a valle del serbatoio ausiliario.

Non sottoporre il motore ad eccessivi avviamenti/ora. È strettamente consigliato di non superare i 20 avviamenti/ora.

È consigliabile l'uso di tubazioni aventi diametro minimo di 1", per evitare la diminuzione delle prestazioni della pompa.

La massima sommergibilità della pompa dipende dalla lunghezza del cavo elettrico: 12m (39.4 ft) in caso di cavo lungo 15m (49.2 ft). Controllare il dato a targhetta tecnica, come spiegato in figura 3.

Al fine di garantire sempre un buon afflusso di acqua è consigliabile di non superare le seguenti altezze tra i rubinetti di servizio e la pompa (vedi figura 6).

DIVERTRON 900	DIVERTRON 650
20 m (65.6 ft)	13 m (42.6 ft)

La pompa dispone di una valvola di sfiato per l'aria (vedi figura 7). Questa valvola permette alla pompa di adescare in tempi molto brevi. In caso in cui il livello dell'acqua sia inferiore del livello della valvola, può fuoriuscire un po' d'acqua dalla valvola di sfiato.

Installazione in pozzo.

Installare la pompa in modo che l'aspirazione della pompa si trovi almeno 1 m (3.28ft) sopra il fondo del pozzo per evitare l'aspirazione di sabbia e impurità. Utilizzare tubi metallici rigidi per appendere la pompa e fissare i tubi con staffe nella parte superiore del pozzo.

Installazione in cisterna

Prevedere che la cisterna di raccolta abbia dimensioni minime per il passaggio pompa maggiori di diametro 160 mm (6.7 in).

Tenere leggermente la pompa sollevata dal fondo in modo da evitare possibili rumori/vibrazioni trasmessi alla cisterna.

In caso la pompa venga appoggiata al fondo della cisterna, la pompa produrrà rumore.



Per evitare l'ostruzione dei passaggi di aspirazione, si consiglia di verificare periodicamente che nel pozzetto di raccolta non si sia accumulato sporco (foglie, sabbia, ecc.).

Installazione VERSIONE CON GALLEGGIANTE

Le dimensioni minime di ingombro della pompa con galleggiante all'interno di un pozzo o di una cisterna sono le seguenti:

La distanza consigliata minima tra l'estremità del galleggiante della pompa e la parete è di 3 cm (1.18 in) (vedi figura 9).

3 FUNZIONALITÀ

L'elettronica comanda automaticamente l'accensione e lo spegnimento (ON/OFF) della pompa in funzione della richiesta d'acqua.

L'elettronica protegge la pompa dai guasti alla Valvola di Non Ritorno (NRV), presente nel corpo pompa, generalmente causati da incrostazioni di sporco o di sabbia. Le incrostazioni potrebbero impedire alla NRV di chiudersi, anche in mancanza di acqua. Si raccomanda quindi un'adeguata manutenzione alla NRV.

La pompa viene spenta automaticamente ogni ora; se tutto è normale, l'utente nota solo un leggerissimo calo di pressione della durata di pochi secondi. Se invece la NRV è bloccata, la pompa va in allarme e può essere rimessa in funzione dopo aver rimosso le cause dell'ostruzione, preferibilmente scollegandola e ricollegandola alla rete di alimentazione. L'allarme comunque cessa qualora la valvola si sblocchi meccanicamente.

L'elettronica protegge la pompa dal funzionamento a secco, ovvero in assenza di acqua (vedi funzione anti-DRYRUN).

L'elettronica protegge la pompa da falsi avvii in caso di gorgoglio dell'acqua (vedi funzione anti-burping).

Nel caso di pompe provviste di galleggiante questo eviterà le ripartenze dovute alla routine software.

3.1 Condizioni di avviamento e arresto pompa

Quando si consuma l'acqua nella rete di approvvigionamento idrico, la pompa si avvia quando sono soddisfatte le condizioni di avviamento. Ciò avviene, ad esempio, aprendo un rubinetto facendo scendere la pressione nell'impianto. La pompa si arresta nuovamente quando il consumo dell'acqua si arresta, ovvero quando il rubinetto è chiuso.

Condizioni di avviamento

La pompa si avvia quando una delle seguenti condizioni è soddisfatta:

- La portata è superiore alla portata minima di 2 l/min (0.53 gpm).
- La pressione è inferiore alla pressione di avviamento (CUT-IN). Il cut-in è impostato di fabbrica pari a 2.4 bar (34.8 psi) per il modello DIVERTRON 900, e 1.8 bar (26.1 psi) per il modello DIVERTRON 650.

Condizioni di arresto

La pompa si arresta con un ritardo di 10 secondi quando:

- La portata è inferiore alla portata minima con pressione sopra il CUT-IN.
- La pompa si arresta anche in mancanza di acqua salvaguardando il motore (vedi funzione ANTI DRYRUN)

3.2 Pompa On – OFF

Il motore della pompa è alimentato dalla scheda elettronica di controllo, situata all'interno del corpo motore, con una tensione alternata pari a quella dalla rete di distribuzione elettrica.

L'alimentazione della pompa viene erogata al motore in base all'evoluzione delle richieste dell'utente e delle condizioni idrauliche dell'impianto, come descritto di seguito.

CUT-IN / Flow – Funzionamento normale.

Normalmente (in assenza di allarmi e ad adescamento della pompa ultimato) il motore viene acceso immediatamente se la pressione è inferiore al cut-in (vedi paragrafo 3.1) oppure in presenza di flusso. Il motore viene spento se la pressione è maggiore del CUTIN e il flusso è assente (dopo però 10 secondi di permanenza in questa condizione).

Connessione alla rete elettrica - primo adescamento della pompa

Dopo aver connesso la pompa alla rete elettrica, il motore della pompa è spento e la valvola di non ritorno è a riposo: se così non fosse la pompa si blocca ed il motore non verrà mai avviato (vedi paragrafo ANTIFLOOD).

In caso normale invece, la pompa si comporta come di seguito:

- Se il circuito idraulico a monte della pompa ha una pressione superiore a CUTIN, il motore della pompa non parte, l'adescamento è terminato regolarmente.
- Se il circuito non è invece in pressione ($P < \text{CUT-IN}$) viene avviato il motore della pompa. In questo caso,
 - Se il circuito idraulico va in pressione ($P > \text{CUT-IN}$) e non si ha flusso, ad esempio perché il rubinetto di mandata è chiuso, il motore viene spento dopo 10 sec dall'avvio: la pompa è adescata.
 - Se per 20 secondi non c'è nè flusso nè pressione ($P < \text{CUT-IN}$), la pompa va in allarme DRYRUN e viene spenta: la pompa non è adescata.
 - Infine, se c'è flusso, allora la pompa è adescata e funziona normalmente.

Anti DRYRUN

Se, durante il normale funzionamento (o durante l'avvio della pompa), per 20 secondi non viene rivelata pressione e flusso, la pompa va in allarme DRYRUN e il motore viene spento.

L'elettronica di controllo della pompa proverà a riavviare la pompa fino a quando la condizione di marcia a secco, ovvero l'assenza di flusso e pressione, non sarà più riscontrato.

Tali tentativi di riavvio saranno così schedati:

x 4 Volte (POMPA ON 30" + POMPA OFF 5"), il primo dopo 1h, se fallisce dopo ulteriori 5h, se fallisce ogni 24h

L'elettronica della pompa presenta un sistema, detto di anti-burping, che evita i falsi adescamenti legati a possibili gorgoglii dell'acqua.

Versione con galleggiante

In caso di versione DIVERTRON con galleggiante incorporato i controlli Anti BURPING e Anti DRYRUN sono esercitati dal galleggiante stesso: galleggiante ON → la pompa funziona normalmente, secondo le modalità già descritte; galleggiante OFF → la pompa non si attiva in nessun caso.

ANTIFLOOD

La pompa all'avvio mantiene il motore spento per 5 secondi. Se durante questo periodo venisse rivelata la presenza di flusso idraulico, il motore sarà tenuto spento in quanto potrebbe essere probabile un malfunzionamento meccanico dell'otturatore della pompa.

Per evitare il presentarsi dello stesso problema, che porterebbe ad una accensione indefinita del motore della pompa (in quanto verrebbe sempre rivelata la presenza di flusso idraulico), durante il normale funzionamento continuativo, il motore verrà spento ogni 60 min.

Se il flusso idraulico non dovesse andare a zero, come ci si aspetta, la pompa va in allarme ANTIFLOOD e il motore della stessa verrà mantenuto spento.

In presenza di questo allarme la pompa deve essere spenta. Si dovranno risolvere i problemi meccanici occorsi alla valvola di non ritorno. Se la valvola dovesse comunque meccanicamente sbloccarsi, in seguito ad esempio a vibrazioni del corpo pompa, l'allarme di ANTIFLOOD sarà rimosso.

4 PULIZIA STOCCAGGIO MANUTENZIONE

La pompa non necessita di manutenzione. Il gelo può danneggiare la pompa. In caso di temperature molto rigide, togliere la pompa dal liquido, svuotarla e ripararla al riparo dal gelo. Prima di effettuare qualsiasi intervento di pulizia, la pompa deve essere scollegata dalla rete di alimentazione.

È consigliabile, una volta che la pompa viene estratta dal liquido, ripulire con semplice getto d'acqua le seguenti parti:

- Filtro (aperto, vedi figura 1A)
- Filtro di aspirazione con galleggiante, in caso di versione X (vedi figura 2)
- Valvola di non ritorno. In questo caso, rimuovere la parte interessata come mostrato in figura 10.

Assicurarsi di rimontare poi tutte le parti nel modo corretto.

5 RICERCA GUASTI

Prima di iniziare la ricerca guasti è necessario interrompere il collegamento elettrico della pompa (togliere la spina dalla presa). Se il cavo di alimentazione o la pompa in qualsiasi sua parte elettrica è danneggiata l'intervento di riparazione o sostituzione deve essere eseguito dal Costruttore o dal suo servizio di assistenza tecnica o da una persona con qualifica equivalente in modo da prevenire ogni rischio.

INCONVENIENTI	PROBABILI CAUSE	RIMEDI
La Pompa non si accende o non resta accesa.	1. La pompa non è alimentata	1. Verificare alimentazione
	2. Mancanza Acqua	2. Ripristinare il livello dell'acqua
	3. La valvola di non ritorno è bloccata	3. Rimuovere l'ostruzione sulla valvola di non ritorno
La pompa non eroga acqua	1. La griglia di aspirazione e le tubature sono ostruite	1. Rimuovere le ostruzioni
	2. La girante è usurata o bloccata	2. Sostituire la girante o rimuovere il blocco
	3. La prevalenza richiesta è superiore alle caratteristiche della pompa	
La portata è insufficiente	1. La griglia di aspirazione è parzialmente ostruita	1-2 Rimuovere eventuali ostruzioni
	2. La girante o il tubo di mandata sono parzialmente ostruiti od incrostati	
La pompa si arresta (possibile intervento dell'interruttore termico di sicurezza)	1. Il liquido da pompare è troppo denso e surriscalda il motore.	1-2-3-4 Disinserire la spina e rimuovere la causa che ha provocato il surriscaldamento, attendere il raffreddamento della spompa e reinserire la spina
	2. La temperatura dell'acqua è troppo elevata	
	3. Un Corpo solido blocca la girante	
	4. Alimentazione non conforme ai dati di targa	

CONTENTS

WARNINGS..... 7
 Particular warnings 8
 RESPONSIBILITY..... 8
 1 GENERAL 8
 1.1 Applications..... 8
 1.2 Pumpable Liquids 9
 1.3 Technical Data..... 9
 2 INSTALLATION..... 10
 2.1 Mechanical Installation..... 10
 3 FUNCTION 11
 3.1 Pump start and stop conditions 11
 3.2 Pump On – OFF 11
 4 CLEANING STORAGE MAINTENANCE..... 12
 5 TROUBLESHOOTING 12

KEY

The following symbols have been used in the discussion:



SITUATION OF GENERAL DANGER.
 Failure to respect the following instructions may cause damage to persons and property.



SITUATION OF RISK OF ELECTRIC SHOCK.
 Failure to respect the following instructions may cause a situation of serious danger for personal safety.



Notes and general information.

WARNINGS



Read this documentation carefully before installation.
 Installation and operation must comply with the local safety regulations in force in the country in which the product is installed. Everything must be done in a workmanlike manner.
 Failure to respect the safety regulations not only causes risk to personal safety and damage to the equipment, but invalidates every right to assistance under guarantee.



Skilled personnel
 It is advisable that installation be carried out by competent, skilled personnel in possession of the technical qualifications required by the specific legislation in force.
 The term skilled personnel means persons whose training, experience and instruction, as well as their knowledge of the respective standards and requirements for accident prevention and working conditions, have been approved by the person in charge of plant safety, authorizing them to perform all the necessary activities, during which they are able to recognize and avoid all dangers (Definition for technical personnel IEC 364).



The appliance may be used by children over 8 years old and by persons with reduced physical, sensory or mental capacities, or who lack experience or knowledge, on condition that they are under supervision or after they have received instructions concerning the safe use of the appliance and the understanding of the dangers involved. Children must not play with the appliance. Cleaning and maintenance intended to be carried out by the user must not be performed by children without supervision.



Overload protection. The pump is equipped with a thermal motor protector. If the motor overheats, the motor protector switches the pump off automatically. The cooling time is about 15-20 min. after which the pump automatically switches on again. After the motor protector has tripped, it is absolutely necessary to find the cause and eliminate it. See Troubleshooting.



The power supply cable and the float switch must never be used to carry or lift the pump. Always use the pump handle.



Use is allowed only if the electric system is in possession of safety precautions in accordance with the regulations in force in the country where the product is installed (for Italy CEI64/2).



Never pull on the cable to detach the plug from the socket.



If the power cable is damaged, it must be replaced by the manufacturer or by their authorised technical assistance service, so as to avoid any risk.

Failure to observe the warnings may create situations of risk for persons or property and will void the product guarantee.

Particular warnings



Always switch off the mains power supply before working on the electrical or mechanical part of the system. Only firmly cabled mains connections are admissible. The appliance must be earthed (IEC 536 class 1, NEC and other applicable standards).



Mains terminals and motor terminals may still have dangerous voltage when the motor is stopped.



The appliance may only be used for the functions for which it was designed.

Under certain calibration conditions, the converter can start automatically after a power failure.

RESPONSIBILITY

The Manufacturer does not vouch for correct operation of the electropumps or answer for any damage that they may cause if they have been tampered with, modified and/or run outside the recommended work range or in contrast with other indications given in this manual.

The Manufacturer declines all responsibility for possible errors in this instructions manual, if due to misprints or errors in copying. The Manufacturer reserves the right to make any modifications to the products that it may consider necessary or useful, without affecting their essential characteristics.

1 GENERAL

1.1 Applications

Multistage submerged pump with integrated electronics, ideal for use in rainwater systems and irrigation networks, for pumping water from tanks, cisterns, wells, lakes and for other domestic applications requiring high pressure.

Thanks to their compact and handy shape, they are also used for particular applications as portable pumps for emergency situations such as for drawing water from tanks or rivers, draining swimming pools and fountains. Also suitable for gardening and general hobby activity.

The electronics automatically control starting and stopping (ON/OFF) of the application depending on the request for water by the user.

The ideal working situation is with the pump completely submerged; however, the motor cooling system allows its use up to the minimum suction height (50 mm).



These pumps cannot be used in swimming pools, ponds or basins where people are present, or for pumping hydrocarbons (petrol, diesel fuel, combustible oils, solvents, etc.) in accordance with the accident-prevention regulations in force. They should be cleaned before putting them away (See chapter "Maintenance and Cleaning").

1.2 Pumpable Liquids



Only use the pump in clean water.
The pump must not be used to pump salt water, sewage, inflammable, corrosive or explosive liquids (e.g. petroleum, petrol, thinners), greases, oils.



The temperature of the liquid to be pumped must not exceed 40°C (104°F)



If the pump is used for the domestic water supply, respect the local regulations of the authorities responsible for the management of water resources.



Maximum size of solid particles dispersed in the liquid: Diameter 3 mm (0.12 in)

1.3 Technical Data

DIVERTRON pumps are equipped with a filter, which can be opened (see figure 1, A) or closed (called X) (see figure 1, B), depending on the application.

The open filter prevents the passage of suspended particles with a diameter greater than 3 mm.

Products with filter X are characterized by the X next to the pump name.

The filter X is characterized by a base, which is not watertight, with a 1" female connection. The filter X is designed to be used with the KIT X : suction kit with float (see figure 2).

Pump models DIVERTRON are identified as below (Table 1):

	P1 [W]	Q MAX [l/min – m3/h – gpm]	H MAX [m – psi]
DIVERTRON 650	650	100 – 6 – 26.4	30 – 52.6
DIVERTRON 900	900	105 – 6.3 – 27.7	45 – 64

Table 1

All technical data are marked on the technical label on the pump. The various items are explained below (Fig. 4):

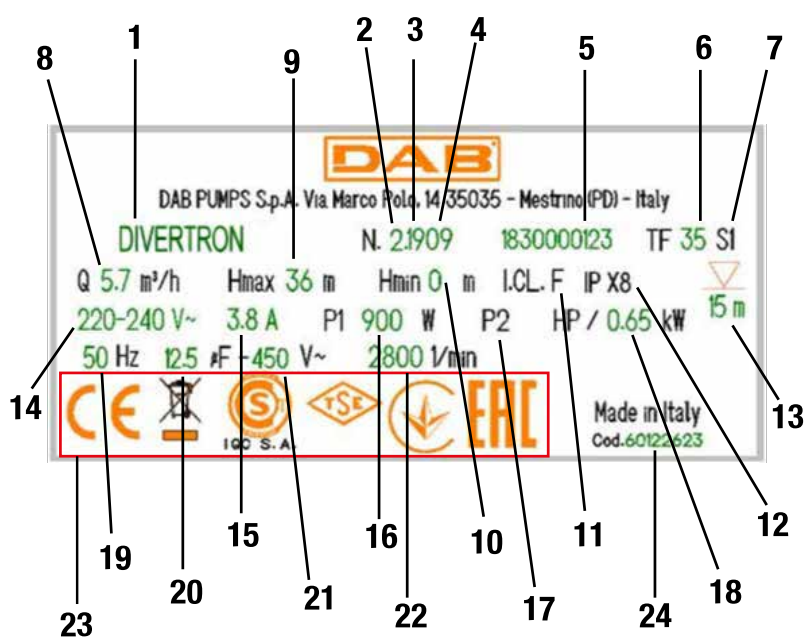


Fig.4 Label

Pos.	Description
1	Description
2	Revision
3	Year
4	Week
5	Serial number
6	Maximum liquid temperature
7	Use
8	Flow rate
9	Maximum head
10	Minimum head
11	Insulation class
12	Degree of protection
13	Submersibility
14	Rated voltage
15	Ampere
16	P1
17	P2 HP
18	P2 kW
19	Frequency
20	Condenser capacity
21	Voltage

22	Rated number of revolutions
23	Logos
24	Pump code

2 INSTALLATION

Before starting up the pump, check that:



The voltage and frequency on the pump's technical data plate correspond to the values of the power supply system.
 The pump's power cable or the pump is not damaged.
 The electrical connection must be made in a dry place, far from any possible flooding.
 The electrical system is provided with a residual-current circuit breaker with $I \Delta n \leq 30$ mA and that the earth system is efficient.
 Any extension cables comply with the regulations in force.

2.1 Mechanical Installation



Install the pump in a location that is not exposed to freezing.
 When the pump remains inactive at a temperature lower than 0°C, it is necessary to ensure that there is no water residue which could freeze and damage it.



Hang the pump by passing the rope through the hole provided (see figure 5). Do not hang the pump by the handle.



Do not install check valves near the pump delivery (distance less than 1 metre (3.28ft)). The pump already has a built-in check valve on delivery.

It is recommended to install a small auxiliary tank (Figure 5, A) (0.5 - 2 litres) that can be ordered as an accessory.
 If you want to install an additional non return valve (Figure 5, B), it is recommended to position it downstream from the auxiliary tank.

Do not subject the motor to excessive starts per hour. It is strictly recommended not to exceed 20 starts per hour.

It is advisable to use pipes having a minimum diameter of 1", to avoid the decrease of pump performance.
 The maximum submersibility of the pump depends on the length of the power cable: 12m (39.4 ft) in the case of a cable 15m (49.2 ft) long.
 Check the details on the technical data plate, as shown in figure 3.

In order to always guarantee a good water flow, it is advisable not to exceed the following heights between the service taps and the pump (see figure 6).

DIVERTRON 900	DIVERTRON 650
20 m (65.6 ft)	13 m (42.6 ft)

The pump has an air vent valve (see figure 7). This valve allows the pump to prime in a very short time. If the water level is lower than the valve level, some water may escape from the vent valve.

Installation in a well

Install the pump so that the pump suction is at least 1 m (3.28ft) above the bottom of the well to prevent the intake of sand and impurities. Use rigid metal pipes to hang the pump and secure the pipes with brackets at the top of the well.

Installation in a tank

The minimum dimensions for the pump passage in the collecting tank must be greater than diameter 160 mm (6.7 in).
 Hold the pump slightly up from the bottom so as to avoid possible noises/vibrations transmitted to the tank.
 The pump will make noise if it is placed on the bottom of the tank.



To avoid obstruction of the suction passages, it is recommended to check periodically that no dirt has accumulated in the collection trap (leaves, sand, etc.).

Installation of VERSION WITH FLOAT

The minimum overall dimensions of the pump with float inside a well or tank are as follows:

The minimum recommended distance between the end of the pump float and the wall is 3cm (1.18 in) (see figure 9).

3 FUNCTION

The electronics automatically control starting and stopping (ON/OFF) of the pump depending on the request for water.

The electronics protect the pump from faults in the Non Return Valve (NRV) in the pump casing, which are generally caused by dirt or sand deposits. The deposits may prevent the NRV from closing, even in the absence of water. Adequate maintenance of the NRV is therefore recommended.

The pump is automatically switched off every hour; if everything is normal, the user only notices a very slight drop in pressure lasting a few seconds. If the NRV is blocked, the pump will go into alarm and can be restarted after removing the causes of the obstruction, preferably by disconnecting and reconnecting it to the power supply. However, the alarm stops if the valve is released mechanically.

The electronics protect the pump from dry running, that is without water (see anti-DRYRUN function).

The electronics protect the pump from false starts in the event of water bubbling (see anti-burping function).

In the case of pumps equipped with a float switch, this will prevent restarts due to the software routine.

3.1 Pump start and stop conditions

When water is consumed in the water supply network, the pump starts when the starting conditions are met. This is done, for example, by turning on a tap and lowering the pressure in the system. The pump stops again when the water consumption stops, that is when the tap is turned off.

Start conditions

The pump starts when one of the following conditions is met:

- The flow rate is higher than the minimum flow rate of 2 l/min (0.53 gpm).
- The pressure is lower than the starting pressure (CUT-IN). The cut-in is factory set at 2.4 bar (34.8 psi) for the DIVERTRON 900 model, and 1.8 bar (26.1 psi) for the DIVERTRON 650 model.

Stop conditions

The pump stops with a delay of 10 seconds when:

- The flow rate is lower than the minimum flow rate with pressure above the CUT-IN.
- The pump stops even when there is no water, safeguarding the motor (see ANTI DRYRUN function)

3.2 Pump On – OFF

The pump motor is powered by the electronic control board, located inside the pump body, with an alternating voltage equal to that of the electrical power mains.

The pump power supply is supplied to the motor according to the evolution of the user's requirements and the hydraulic conditions of the system, as described below.

CUT-IN / Flow – Normal operation

Normally (in the absence of alarms and when the pump has been primed) the motor is switched on immediately if the pressure is lower than the cut-in (see paragraph 3.1) or if there is flow. The motor is switched off if the pressure is greater than the CUT-IN and the flow is absent (however, after 10 seconds of permanence in this condition).

Connection to the power mains - first priming of the pump

After connecting the pump to the mains, the pump motor is switched off and the non-return valve is at rest: if this is not the case, the pump stops and the motor will never start (see ANTIFLOOD paragraph).

In the normal case, however, the pump behaves as follows:

- If the hydraulic circuit upstream from the pump has a pressure higher than CUT-IN, the pump motor does not start, the priming is finished regularly.
- If the circuit is not under pressure ($P < \text{CUT-IN}$), the pump motor is started. In this case,
 - If the hydraulic circuit goes under pressure ($P > \text{CUT-IN}$) and there is no flow, for example because the delivery tap is closed, the motor is switched off 10 seconds after starting: the pump is primed.
 - If there is no flow or pressure for 20 seconds ($P < \text{CUT-IN}$), the pump goes into DRYRUN alarm and is switched off: the pump is not primed.
 - Finally, if there is flow, the pump is primed and runs normally.

Anti DRYRUN

If no pressure and flow is detected during normal operation (or during pump start-up) for 20 seconds, the pump will go into DRYRUN alarm and the motor will be switched off.

The pump control electronics will try to restart the pump until the dry running condition, i.e. the absence of flow and pressure, is no longer detected.

These restart attempts will be scheduled as follows:

4 times (PUMP ON 30" + PUMP OFF 5"), the first after 1h, if it fails after a further 5h, if it fails every 24h

The pump electronics have an anti-burping system that prevents false priming due to possible water bubbles.

Version with float

In the case of the DIVERTRON version with built-in float switch, the Anti BURPING and Anti DRYRUN controls are exercised by the float switch itself: float switch ON → the pump operates normally, as described above; float switch OFF → the pump does not activate under any circumstances.

ANTIFLOOD

The pump keeps the motor off for 5 seconds when starting. If hydraulic flow is detected during this period, the motor will be kept off as a mechanical malfunction of the pump shutter may occur.

To avoid the same problem, which would lead to an indefinite start-up of the pump motor (as the presence of hydraulic flow would always be detected), during normal continuous operation, the motor will be switched off every 60 minutes.

If the hydraulic flow does not go to zero, as expected, the pump goes into ANTIFLOOD alarm and its motor will be kept off.

If this alarm is present, the pump must be switched off. Mechanical problems with the non-return valve must be solved. If the valve is still mechanically released, e.g. due to vibration of the pump body, the ANTIFLOOD alarm will be removed.

4 CLEANING STORAGE MAINTENANCE

The pump does not require any maintenance. Frost can damage the pump. In very cold temperatures, remove the pump from the liquid, empty it and store it away from frost. Before any cleaning work is carried out, the pump must be disconnected from the power mains.

Once the pump has been removed from the liquid, it is advisable to clean the following parts with a simple jet of water:

- Filter (open, see figure 1A)
- Suction filter with float, in case of version X (see figure 2)
- Non-return valve. In this case, remove the part concerned as shown in figure 10.

Be sure to reassemble all parts correctly.

5 TROUBLESHOOTING



Before starting to look for faults it is necessary to disconnect the power supply to the pump (take the plug out of the socket). If the power cable or any electrical part of the pump is damaged, the repair or replacement must be carried out by the manufacturer or by their technical assistance service, or by a person with equivalent qualifications, so as to prevent any risk.

FAULTS	PROBABLE CAUSES	REMEDIES
The pump does not turn on or does not stay on.	1. Pump is not powered	1. Check power supply
	2. No water	2. Restore the water level
	3. The non-return valve is blocked	3. Remove obstruction on the non-return valve
The pump does not deliver water	1. The suction grid or the pipes are blocked	1. Remove the obstructions
	2. The impeller is worn or blocked	2. Replace the impeller or remove the blockage
	3. The head required is higher than the pump's characteristics	
The flow rate is insufficient	1. The suction grid is partly blocked	1-2 Remove any obstructions
	2. The impeller or the delivery pipe are partly blocked or encrusted	
Pump stops (possible tripping of the thermal safety switch)	1. The liquid to be pumped is too thick and overheats the motor.	1-2-3-4 Disconnect the plug and remove the cause that caused the overheating, wait for the pump to cool down and reinsert the plug.
	2. The water temperature is too high	
	3. A solid body is blocking the impeller	
	4. Power supply not in accordance with data plate values	

SOMMAIRE

MISES EN GARDE.....	13
Recommandations particulières	14
RESPONSABILITÉ	14
1 CONSIDÉRATIONS GÉNÉRALES.....	14
1.1 Applications.....	14
1.2 Liquides Pompables	15
1.3 Données Techniques.....	15
2 INSTALLATION.....	16
2.1 Installation Mécanique.....	16
3 FONCTIONS.....	17
3.1 Conditions de démarrage et d'arrêt de la pompe.....	17
3.2 Pompe On – OFF	17
4 NETTOYAGE RANGEMENT MAINTENANCE.....	18
5 DÉPANNAGE.....	18

LÉGENDE

Dans ce manuel, les symboles suivants ont été utilisés:

**SITUATION DE DANGER GÉNÉRALE.**

Le non-respect des instructions suivantes peut entraîner des dommages aux personnes et aux biens.

**SITUATION DE RISQUE DE CHOC ÉLECTRIQUE.**

Le non-respect des instructions suivantes peut entraîner une situation de grave danger pour la sécurité des personnes.



Notes et informations générales.

MISES EN GARDE



Avant de procéder à l'installation lire attentivement cette documentation.

L'installation et l'utilisation doivent être conformes aux réglementations de sécurité du pays où le produit est installé. L'ensemble de l'opération doit être effectué selon les règles de l'art.

Le non-respect des règles de sécurité, en plus de créer un danger pour la sécurité des personnes et des dommages à l'équipement, annulera tout droit d'intervention sous garantie.



Personnel spécialisé

Nous recommandons que l'installation soit effectuée par du personnel compétent et qualifié, en possession des exigences techniques requises par la réglementation spécifique en la matière.

Par personnel qualifié, on désigne les personnes qui, du fait de leur formation, de leur expérience et de leur formation, ainsi que de leur connaissance des réglementations, des dispositions relatives à la prévention des accidents et aux conditions de service en vigueur, ont été autorisées par le responsable de la sécurité des installations à effectuer toutes les tâches suivantes : toute activité nécessaire et en ce faire reconnaître et éviter tout danger (Définition pour le personnel technique CEI 364).



L'appareil peut être utilisé par des enfants de plus de 8 ans et par des personnes ayant des capacités physiques, sensorielles ou mentales réduites ou avec un manque d'expérience et de connaissances, à condition qu'elles soient surveillées ou après avoir reçu des instructions sur l'utilisation de l'appareil en toute sécurité et qu'elles ont compris les dangers qui y sont inhérents. Les enfants ne doivent pas jouer avec l'appareil. Le nettoyage et la maintenance à effectuer par l'utilisateur ne doivent pas être effectués par des enfants sans surveillance.



Protection contre les surcharges. La pompe est équipée d'un disjoncteur thermique. En cas de surchauffe du moteur, le disjoncteur arrête automatiquement la pompe. Le temps de refroidissement est d'environ 15-20 min. après quoi la pompe se rallume automatiquement. Après le déclenchement du disjoncteur, il est absolument nécessaire d'en rechercher la cause la cause et de l'éliminer. Voir Dépannages.



Le câble d'alimentation et l'interrupteur à flotteur ne doivent jamais être utilisés pour transporter ou soulever la pompe. Toujours utiliser la poignée de la pompe.



L'utilisation n'est autorisée que si le système électrique est caractérisé par des mesures de sécurité conformes à la réglementation en vigueur dans le pays d'installation du produit (pour l'Italie CEI 64/2)



Ne jamais débrancher la fiche en tirant le câble.



Si le câble d'alimentation est endommagé, il doit être remplacé par le fabricant ou par un centre de service après-vente autorisé, de manière à prévenir n'importe quel risque.

Le non-respect de ces avertissements peut créer des situations dangereuses pour les personnes ou les biens et invalider la garantie du produit.

Recommandations particulières



Toujours couper la tension de secteur avant de travailler sur la partie électrique ou mécanique de l'installation. Seuls les branchements de secteur solidement câblés sont admissibles. L'appareil doit être mis à la terre (CEI 536 classe 1, NEC et autres normes concernant cette disposition).



Les bornes de secteur et les bornes du moteur peuvent porter une tension dangereuse même lorsque le moteur est arrêté.



L'appareil ne doit être utilisé que pour les fonctions pour lesquelles il a été construit.

Dans certaines conditions d'étalonnage, après une panne de courant, le convertisseur peut démarrer automatiquement.

RESPONSABILITÉ

Le fabricant n'est pas responsable du bon fonctionnement des électropompes ou de tout dommage causé par celles-ci, si elles sont altérées, modifiées et/ou utilisées sans respecter les valeurs de fonctionnement recommandées ou les autres dispositions de ce manuel. Il décline également toute responsabilité concernant les éventuelles inexactitudes contenues dans ce manuel d'instructions, si elles sont dues à des erreurs d'imprimerie ou de transcription. Il se réserve le droit d'apporter aux produits toutes les modifications qu'il jugera nécessaires ou utiles, sans en compromettre les caractéristiques essentielles.

1 CONSIDÉRATIONS GÉNÉRALES

1.1 Applications

Pompe immergée multicellulaire avec électronique intégrée, idéale pour les systèmes d'eau de pluie et les réseaux d'irrigation, pour pomper l'eau des réservoirs, citernes, puits, étangs et pour d'autres applications domestiques nécessitant une pression élevée. Grâce à leur forme compacte et maniable, elles peuvent être utilisées également comme pompes portables pour les cas d'urgence comme le puisage d'eau dans des réservoirs ou des rivières, le vidage de piscines et fontaines. Adaptées également pour le jardinage et le bricolage en général.

L'électronique contrôle automatiquement l'activation et la désactivation (ON/OFF) de l'application en fonction de la demande en eau de l'utilisateur. La situation de travail idéale se déroule lorsque la pompe est complètement immergée, cependant, le système de refroidissement du moteur permet son utilisation jusqu'à la hauteur minimale d'aspiration (50 mm).



Ces pompes ne peuvent pas être utilisées dans des piscines, étangs, bassins en présence de personnes, ou pour le pompage d'hydrocarbures (essence, gazole, mazout, solvants, etc.) conformément à la réglementation en vigueur en matière de prévention des accidents. Avant de les ranger, il est recommandé de prévoir une phase de nettoyage (voir le chapitre « Maintenance et nettoyage »).

1.2 Liquides Pompables



Utilisez la pompe uniquement dans de l'eau propre.

La pompe ne doit pas être utilisée pour pomper de l'eau salée, des eaux usées, des liquides inflammables, corrosifs ou explosifs (par exemple du pétrole, de l'essence, des diluants), des graisses, des huiles.



La température du liquide à pomper ne doit pas dépasser 40°C (104°F)



En cas d'utilisation de la pompe pour l'alimentation en eau domestique, respectez les réglementations locales des autorités responsables de la gestion de l'eau.



Taille maximale des particules solides dispersées dans le liquide : Diamètre 3 mm (0.12 in)

1.3 Données Techniques

Les pompes DIVERTRON sont équipées d'un filtre qui peut, selon l'application, être ouvert (voir image 1, A) ou fermé (appelé X) (voir image 1, B).

Le filtre ouvert empêche le passage des particules en suspension de diamètre supérieur 3 mm.

Les produits avec filtre X sont caractérisés par le X à côté du nom de la pompe.

Le filtre X est caractérisé par une base, non étanche à l'eau, avec un raccordement femelle de 1". Le filtre X est conçu pour être utilisé avec le KIT X : kit d'aspiration avec flotteur (voir image 2).

Les modèles de pompe DIVERTRON sont identifiés comme suit (Tableau 1):

	P1 [W]	Q MAX [l/min – m3/h – gpm]	H MAX [m – psi]
DIVERTRON 650	650	100 – 6 – 26.4	30 – 52.6
DIVERTRON 900	900	105 – 6.3 – 27.7	45 – 64

Tableau 1

Toutes les données techniques sont indiquées sur l'étiquette technique de la pompe.

Vous trouverez ci-dessous une explication des différents éléments présents (Image 4) :

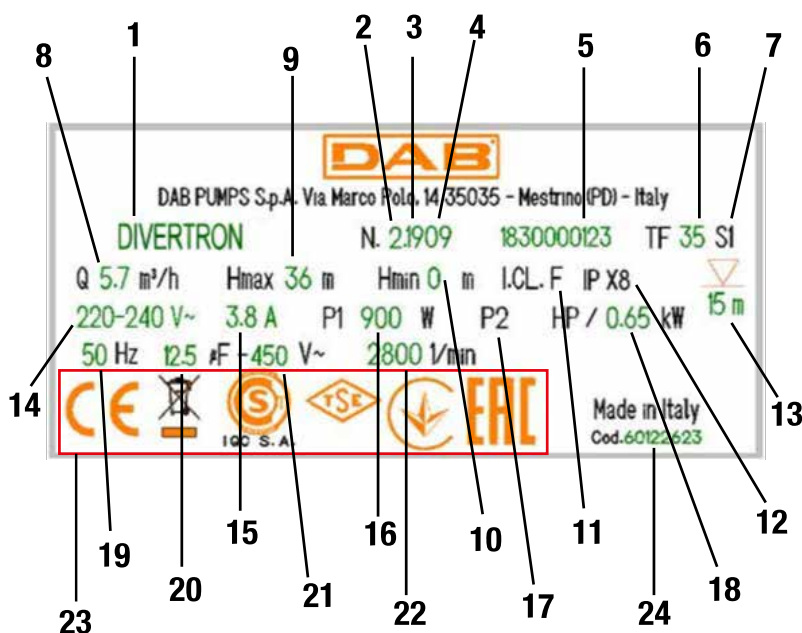


Image 4 Plaque

Pos.	Description
1	Description
2	Révision
3	Année
4	Semaine
5	Numéro de série
6	Température maximale du liquide
7	Utilisation
8	Débit
9	Hauteur manométrique maximale
10	Hauteur manométrique minimale
11	Classe d'isolation
12	Indice de protection
13	Submersibilité
14	Tension nominale
15	Ampère
16	P1
17	P2 HP
18	P2 kW
19	Fréquence
20	Capacité du condensateur

21	Tension électrique
22	Vitesse de rotation nominale
23	Logos
24	Code de la pompe

2 INSTALLATION

Avant de démarrer la pompe, vérifiez que:



La tension électrique et la fréquence indiquées sur la plaque technique de la pompe correspondent aux données de l'installation électrique d'alimentation.

Le câble d'alimentation de la pompe ou la pompe ne sont pas endommagés.

Le raccordement électrique doit être effectué dans un endroit sec, à l'abri de toute inondation.

L'installation électrique est équipée d'un disjoncteur différentiel de $I_{\Delta n} \leq 30 \text{ mA}$ et que le système de mise à la terre est efficace. Tout rallonge est conforme à la réglementation en vigueur

2.1 Installation Mécanique



Installez la pompe dans un endroit non exposé au gel.

Lorsque la pompe reste inactive à une température inférieure à 0 °C, il est nécessaire de vous assurer qu'il n'y a pas d'eau résiduelle qui, en gelant, pourrait l'endommager.



Accrochez la pompe en faisant passer la corde dans le trou approprié (voir image 5). N'accrochez pas la pompe par la poignée.



N'installez pas de clapets anti-retours à proximité de la sortie de refoulement de la pompe (c.-à-d. à une distance inférieure à 1 m (3.28ft)). En fait, la pompe a déjà un clapet anti-retour incorporé à la sortie de refoulement.

Nous recommandons d'installer un petit réservoir auxiliaire de 0,5 à 2 litres (Figure 5, A), qui peut être commandé comme accessoire.

Si vous souhaitez installer un autre clapet anti-retour (B) il est conseillé de le positionner en aval du réservoir auxiliaire

Ne soumettez pas le moteur à des démarrages/heure excessifs. Il est strictement recommandé de ne pas dépasser 20 démarrages/heure.

Il est recommandé d'utiliser des tuyaux d'un diamètre minimum de 1 " afin d'éviter une diminution des performances de la pompe.

La submersibilité maximale de la pompe dépend de la longueur du câble électrique : 12 m (39,4 ft) dans le cas d'un câble de 15 m de long (49.2 ft). Vérifiez les données sur la plaque technique, comme expliqué à l'image 3.

Afin de toujours garantir un bon débit d'eau, il est conseillé de ne pas dépasser les hauteurs suivantes entre les vannes de service et la pompe (voir image 6).

DIVERTRON 900	DIVERTRON 650
20 m (65.6 ft)	13 m (42.6 ft)

La pompe est équipée de purgeur d'air (voir image 7). Ce purgeur permet à la pompe d'amorcer très rapidement. Si le niveau d'eau est inférieur au niveau du purgeur, de l'eau peut s'échapper du purgeur.

Installation dans un puits

Installez la pompe de sorte que l'aspiration de la pompe se situe à au moins 1 m (3.28 ft) au-dessus du fond du puits pour éviter l'aspiration de sable et d'impuretés. Utilisez des tuyaux métalliques rigides pour accrocher la pompe et fixez les tuyaux avec des supports dans la partie supérieure du puits.

Installation dans une citerne

Assurez-vous que la citerne de collecte a des dimensions minimales pour le passage de la pompe supérieures à 160 mm (6,7 in) de diamètre).

Gardez la pompe légèrement surélevée par rapport au fond afin d'éviter les bruits/vibrations éventuels transmis à la citerne.

Si la pompe est placée sur le fond de la citerne, elle produira du bruit.



Pour éviter l'obstruction des conduits d'aspiration, il est recommandé de vérifier périodiquement qu'aucune saleté (feuilles, sable, etc.) ne s'est déposée dans le puisard.

Installation VERSION AVEC FLOTTEUR

Les dimensions minimales hors tout de la pompe avec flotteur à l'intérieur d'un puits ou d'une citerne sont les suivantes:
La distance minimale recommandée entre l'extrémité du flotteur de la pompe et le mur est de 3 cm (1.18 in) (voir image 9).

3 FONCTIONS

L'électronique contrôle automatiquement l'activation et la désactivation (ON/OFF) de la pompe en fonction de la demande en eau.

L'électronique protège la pompe contre les pannes du Clapet Anti-retour (NRV) présents dans le corps de la pompe, généralement causés par des dépôts de saleté ou de sable. Les dépôts pourraient empêcher la fermeture de la NRV, même en l'absence d'eau. Un bon entretien de la NRV est donc recommandé.

La pompe est éteinte automatiquement toutes les heures ; si tout est normal, l'utilisateur ne remarque qu'une très légère baisse de pression de quelques secondes. Si au contraire la NRV est bloquée, la pompe passe en alarme et peut être redémarrée après avoir éliminé les causes de l'obstruction, de préférence en la déconnectant et en la reconnectant à l'alimentation. Toutefois l'alarme cesse lorsque le clapet est relâché mécaniquement.

L'électronique protège la pompe contre le fonctionnement à sec, c'est-à-dire en l'absence d'eau (voir fonction anti-DRYRUN).

L'électronique protège la pompe contre les faux démarrages en cas de gargouillis de l'eau (voir fonction anti-burping).

Dans le cas de pompes équipées d'un flotteur, cela évitera un redémarrage dû à la routine logicielle.

3.1 Conditions de démarrage et d'arrêt de la pompe

Lorsque de l'eau est consommée dans le réseau d'alimentation en eau, la pompe démarre quand les conditions de démarrage sont remplies. Cela se produit, par exemple, en ouvrant un robinet en réduisant la pression dans l'installation. La pompe s'arrête à nouveau lorsque la consommation d'eau cesse, c'est-à-dire lorsque le robinet est fermé.

Conditions de démarrage

La pompe démarre lorsque l'une des conditions suivantes est remplie:

- Le débit est supérieur au débit minimal de 2 l / min (0,53 gpm).
- La pression est inférieure à la pression de démarrage (CUT-IN). Le cut-in (déclenchement) est réglé en usine à 2,4 bar (34,8 psi) pour le modèle DIVERTRON 900 et à 1,8 bar (26,1 psi) pour le modèle DIVERTRON 650.

Conditions d'arrêt

La pompe s'arrête avec un délai de 10 secondes lorsque:

- Le débit est inférieur au débit minimal avec une pression supérieure au CUT-IN.
- La pompe s'arrête même en l'absence d'eau, protégeant le moteur (voir fonction ANTI DRYRUN)

3.2 Pompe On – OFF

Le moteur de la pompe est alimenté par la carte de commande électronique, située à l'intérieur du corps de la pompe, avec une tension alternative égale à celle du réseau de distribution électrique.

L'alimentation de la pompe est fournie au moteur en fonction de l'évolution des demandes de l'utilisateur et des conditions hydrauliques du système, comme décrit ci-dessous.

CUT-IN / Flow – Fonctionnement normal

Normalement (en l'absence d'alarme et amorçage de la pompe terminé), le moteur est mis immédiatement en marche si la pression est inférieure au cut-in (voir paragraphe 3.1) ou en présence de flux. Le moteur est arrêté si la pression est supérieure au CUT-IN et que le flux est absent (mais après 10 secondes de permanence dans cet état).

Raccordement au réseau électrique - premier amorçage de la pompe

Après avoir raccordé la pompe au réseau électrique, le moteur de la pompe est éteint et le clapet anti-retour est au repos : dans le cas contraire, la pompe s'arrête et le moteur ne peut jamais démarrer (voir paragraphe ANTIFLOOD).

Au contraire, dans le cas normal, la pompe se comporte comme suit:

- Si le circuit hydraulique en amont de la pompe a une pression supérieure au CUT-IN, le moteur de la pompe ne démarre pas, l'amorçage se termine régulièrement.
- Si le circuit n'est pas sous pression ($P < \text{CUT-IN}$) le moteur de la pompe est mis en marche. Dans ce cas,
 - Si le circuit hydraulique est sous pression ($P > \text{CUT-IN}$) et qu'il n'y a pas de flux, par exemple parce que le robinet de refoulement est fermé, le moteur est arrêté 10 secondes après le démarrage : la pompe est amorcée.
 - Si pendant 20 secondes il n'y a ni de flux ni de pression ($P < \text{CUT-IN}$), la pompe passe en alarme DRYRUN et elle est éteinte: la pompe n'est pas amorcée.
 - Enfin, en cas de flux, la pompe est amorcée et fonctionne normalement.

Anti DRYRUN

Si, pendant le fonctionnement normal (ou pendant le démarrage de la pompe), la pression et le flux ne sont pas détectés pendant 20 secondes, la pompe déclenche une alarme DRYRUN et le moteur est arrêté.

L'électronique de commande de la pompe essaiera de redémarrer la pompe jusqu'à ce que la condition de marche à sec, c'est-à-dire en absence de flux et de pression, ne soit plus détectée.

Ces tentatives de redémarrage seront programmées comme suit:

pour 4 fois (POMPE ON 30" + POMPE OFF 5"), le premier après 1h, s'il échoue après 5h, s'il échoue toutes les 24h

L'électronique de la pompe dispose d'un système, appelé anti-burping, qui évite les faux amorçages liés au possible gargouillement de l'eau.

Version avec flotteur

Dans le cas de version DIVERTRON avec flotteur intégré, les commandes Anti BURPING et Anti DRYRUN sont exercées par le flotteur lui-même : flotteur ON → la pompe fonctionne normalement, selon les procédures déjà décrites ; flotteur OFF → la pompe ne s'active en aucun cas.

ANTIFLOOD

La pompe au démarrage maintient le moteur éteint pendant 5 secondes. Si pendant cette période la présence d'un flux hydraulique est détectée, le moteur sera arrêté car il pourrait s'agir d'un dysfonctionnement mécanique du clapet de la pompe.

Pour éviter le même problème, qui conduirait à un démarrage indéfini du moteur de la pompe (la présence d'un flux hydraulique étant toujours détecté), pendant le fonctionnement continu normal, le moteur sera éteint toutes les 60 min.

Si le flux hydraulique ne va pas à zéro, comme prévu, la pompe passe en alarme ANTIFLOOD et son moteur reste éteint.

En présence de cette alarme, il faut éteindre la pompe. Vous devrez résoudre les problèmes mécaniques au niveau du clapet anti-retour. Cependant, si le clapet se débloque mécaniquement, par exemple en raison de vibrations du corps de la pompe, l'alarme ANTIFLOOD sera supprimée.

4 NETTOYAGE RANGEMENT MAINTENANCE

La pompe ne nécessite aucun entretien. Le gel peut endommager la pompe. En cas de températures très basses, retirez la pompe du liquide, videz-la et tenez-la à l'écart du gel. Avant d'effectuer toute opération de nettoyage, la pompe doit être débranchée du secteur.

Il est recommandé, une fois la pompe retirée du liquide, de nettoyer les pièces suivantes avec un simple jet d'eau:

- Filtre (ouvert, voir image 1A)
- Filtre d'aspiration avec flotteur, en cas de version X (voir image 2)
- Clapet anti-retour. Dans ce cas, retirez la pièce affectée comme indiqué à l'image 10.

Assurez-vous de remonter toutes les pièces correctement.

5 DÉPANNAGE



Avant de commencer le dépannage, il est nécessaire de couper le branchement électrique de la pompe (débranchez la fiche). Si le câble d'alimentation ou toute partie électrique de la pompe est endommagée, la réparation ou le remplacement doit être effectué par le Fabricant ou le Service après-vente ou par une personne ayant une qualification équivalente, afin d'éviter tout risque.

INCONVÉNIENTS	CAUSE PROBABLE	REMÈDES
La pompe ne s'allume pas ou ne reste pas allumée.	1. La pompe n'est pas alimentée	1. Vérifier l'alimentation
	2. Manque d'eau	2. Rétablir le niveau d'eau
	3. Le clapet anti-retour est bloqué	3. Éliminez l'obstruction du clapet anti-retour
La pompe ne fournit pas d'eau	1. La grille d'aspiration et les tuyaux sont bouchés	1. Éliminer les obstructions
	2. La roue est usée ou bloquée	2. Remplacer la roue ou éliminez l'obstruction
	3. La hauteur manométrique demandée dépasse les caractéristiques de la pompe	
Le débit est insuffisant	1. La grille d'aspiration est partiellement bouchée	1-2 Éliminer les éventuelles obstructions
	2. La roue ou le tuyau de refoulement sont partiellement obstrués ou incrustés	
La pompe s'arrête (déclenchement possible du disjoncteur thermique de sécurité)	1. Le liquide à pomper est trop dense et surchauffe le moteur	1-2-3-4 Débrancher le connecteur et éliminez la cause de la surchauffe, attendez le refroidissement de la pompe et réinsérez le connecteur
	2. La température de l'eau est trop élevée	
	3. Un Corps solide bloque la roue	
	4. Alimentation non conforme aux données de la plaque	

INHALTSVERZEICHNIS

HINWEISE 19

Besondere Hinweise..... 20

HAFTUNG 20

1 ALLGEMEINES..... 20

 1.1 Anwendungen 20

 1.2 Pumpbare Flüssigkeiten..... 21

 1.3 Technische Daten 21

2 INSTALLATION..... 22

 2.1 Mechanische Installation..... 22

3 FUNKTION 23

 3.1 Pumpenstart- und -stopbedingungen 23

 3.2 Pumpe On – OFF 23

4 REINIGUNG – LAGERUNG – INSTANDHALTUNG 24

5 STÖRUNGSSUCHE 24

ZEICHENERKLÄRUNG

Im Text werden folgende Symbole benutzt:



ALLGEMEINE GEFAHR.

Die Nichteinhaltung der folgenden Anleitungen kann Verletzungen von Personen und Sachschäden hervorrufen.



STROMSCHLAGRISIKO.

Die Nichteinhaltung der folgenden Anleitungen kann zu einer schwerwiegenden Gefahr für die Sicherheit der anwesenden Personen führen.



Allgemeine Hinweise und Informationen.

HINWEISE



Bevor mit der Installation begonnen wird, müssen diese Unterlagen aufmerksam durchgelesen werden.

Die Installation und der Betrieb müssen gemäß den Sicherheitsvorschriften des jeweiligen Anwenderlands erfolgen. Der gesamte Vorgang muss fachgerecht ausgeführt werden.

Die Nichteinhaltung dieser Sicherheitsvorschriften stellt nicht nur eine Gefahr für Personen dar und kann Sachschäden verursachen, sondern lässt außerdem auch jeden Garantieanspruch verfallen.



Fachpersonal

Wir empfehlen, die Installation von kompetentem und qualifiziertem Personal ausführen zu lassen, das im Besitz der von den einschlägigen Normen vorgeschriebenen technischen Anforderungen ist.

Unter Fachpersonal werden jene Personen verstanden, die aufgrund ihrer Ausbildung, Erfahrung und Schulung, sowie der Kenntnis der betreffenden Normen, Vorschriften und Maßnahmen für den Unfallschutz und die Betriebsbedingungen von der für die Sicherheit der Anlage verantwortlichen Person dazu befugt wurden, alle erforderlichen Arbeiten auszuführen und außerdem in der Lage sind, jede Art von Risiko zu erkennen und zu vermeiden (Definition des technischen Personals IEC 364).



Das Gerät darf weder von Kindern unter 8 Jahren noch von Personen mit verminderten körperlichen, sensorischen oder geistigen Fähigkeiten verwendet werden, oder von Personen, die nicht über eine ausreichende Erfahrung und Kenntnisse verfügen, außer wenn sie überwacht werden oder nachdem sie Anleitungen hinsichtlich der sicheren Nutzung des Geräts erhalten haben und die damit verbundenen Gefahren verstehen. Kinder dürfen nicht mit dem Gerät spielen. Die durch den Anwender auszuführende Reinigung und Instandhaltung darf nicht von Kindern ausgeführt werden, die nicht überwacht werden.



Überlastungsschutz. Die Pumpe ist mit einem thermischen Motorenschutz ausgestattet. Im Falle einer eventuellen Überhitzung des Motors, schaltet der Motorenschutz die Pumpe automatisch ab. Die Abkühlzeit beträgt zirka 15-20 Min., danach schaltet sich die Pumpe wieder automatisch ein. Nach dem Eingriff des Motorenschutzes ist es absolut notwendig, die Ursache festzustellen und sie zu beseitigen. Sehen Sie die Störungssuche ein.



Das Speisungskabel und der Schwimmerschalter dürfen nie verwendet werden, um die Pumpe zu transportieren oder anzuheben. Immer den Griff der Pumpe verwenden.



Der Gebrauch ist nur dann zulässig, wenn die Elektrik unter Anwendung der Sicherheitsmaßnahmen gemäss der geltenden Normen des Anwenderlandes erstellt wurde (in Italien CEI64/2).



Den Stecker nie von der Steckdose entfernen, indem das Kabel gezogen wird.



Wenn das Speisungskabel beschädigt ist, muss es durch den Hersteller oder seinen zugelassenen technischen Kundendienst ersetzt werden, um jedes Risiko zu vermeiden.

Die Nichteinhaltung der Anweisungen kann zu Sach- und Personenschäden führen und zieht das Erlöschen der Garantie nach sich.

Besondere Hinweise



Bevor auf die Elektrik oder Mechanik der Anlage zugegriffen wird, muss diese immer von der Netzspannung getrennt werden. Zulässig sind nur fest verdrahtete Netzanschlüsse. Das Gerät muss vorschriftsmäßig geerdet werden (IEC 536 Klasse 1, NEC und andere einschlägige Standards).



Netzanschlussklemmen und Motorklemmen können auch bei abgestelltem Motor zu gefährlichen Spannungen führen.



Das Gerät darf nur für Funktionen verwendet werden, für die es gebaut wurde.

Bei bestimmten Einstellbedingungen kann der Umrichter nach einem Netzausfall automatisch wieder anlaufen.

HAFTUNG

Der Hersteller haftet nicht für die mangelhafte Funktion der Elektropumpen oder für eventuell von dem Gerät verursachte Schäden, wenn diese manipuliert, verändert oder über den empfohlenen Einsatzbereich hinaus oder entgegen der in diesem Handbuch enthaltenen Anordnungen betrieben wurden.

Außerdem wird keine Haftung für eventuell in dieser Betriebsanleitung enthaltene Übertragungs- oder Druckfehler übernommen. Der Hersteller behält sich vor, an den Produkten alle erforderlichen oder nützlichen Änderungen anzubringen, ohne die wesentlichen Merkmale zu beeinträchtigen.

1 ALLGEMEINES

1.1 Anwendungen

Mehrstufen-Tauchpumpe mit integrierter Elektronik, ideal für die Anwendung in Regenwasser- und Benetzungssystemen, um Wasser aus Behältern, Zisternen, Brunnen, Teichen zu pumpen, wie auch für andere Haushaltsanwendungen, die einen hohen Druck fordern.

Dank der kompakten und einfachen Form sind sie auch als tragbare Pumpen für Notfälle einsetzbar, wie die Entnahme von Wasser aus Behältern oder Flüssen, Entleerung von Swimmingpools und Brunnen. Geeignet auch für den Garten und die Heimwerkerei.

Die Elektronik steuert automatisch die Einschaltung und das Abschalten (ON/OFF) der Anwendung aufgrund der Anforderung von Wasser durch den Anwender. Die ideale Arbeitssituation erfolgt bei vollständig eingetauchter Pumpe, das Kühlsystem des Motors ermöglicht die Nutzung bis zu einer Mindestansaughöhe (50 mm).



Diese Pumpen dürfen nicht in Swimmingpools, Teichen, Becken bei Anwesenheit von Personen verwendet werden, oder zum Pumpen von Kohlenwasserstoff (Benzin, Dieselöl, brennbare Öle, Lösungsmittel usw.) gemäß den diesbezüglich geltenden Unfallschutzvorschriften. Bevor sie eingelagert werden, sollten sie gereinigt werden (Siehe Kapitel „Wartung und Reinigung“).

1.2 Pumpbare Flüssigkeiten



Die Pumpe nur mit sauberem Wasser verwenden.
Die Pumpe darf nicht mit Salzwasser, Jauche, brennbaren, korrosiven oder explosiven Flüssigkeiten verwendet werden (z.B. Dieselöl, Benzin, Lösungsmittel, Fette, Öle).



Die Temperatur der zu pumpenden Flüssigkeit darf 40°C (104°F) nicht überschreiten.



Im Falle einer Nutzung der Pumpe zur Haushaltswasserzuführung die Vorschriften der örtlichen Wasserwerke einhalten.



Höchstabmessungen der soliden Partikel in der Flüssigkeit: Durchmesser 3 mm (0.12 in)

1.3 Technische Daten

Die Pumpen DIVERTRON weisen einen Filter auf, der je nach Anwendung geöffnet (siehe Abbildung 1, A) oder geschlossen sein kann (siehe Abbildung 1, B) (als X bezeichnet).

Der geöffnete Filter verhindert den Durchgang der suspendierten Partikel mit einem Durchmesser über 3 mm.

Die Produkte mit Filter X sind durch X neben dem Pumpennamen ausgezeichnet.

Der Filter X zeichnet sich durch eine nicht dichte Basis aus, mit einem 1"-Nutanschluss. Der Filter X entstand, um mit dem SET X verwendet zu werden: Ansaugungsset mit Schwimmer (siehe Abbildung 2).

Die Pumpenmodelle DIVERTRON werden wie unten aufgeführt identifiziert (Tabelle 1):

	P1 [W]	Q MAX [l/min – m3/h – gpm]	H MAX [m – psi]
DIVERTRON 650	650	100 – 6 – 26.4	30 – 52.6
DIVERTRON 900	900	105 – 6.3 – 27.7	45 – 64

Tabelle 1

Alle technischen Daten werden in der Etikette der Pumpe aufgeführt. Es folgt die Erklärung der verschiedenen Punkte (Abb. 4) :

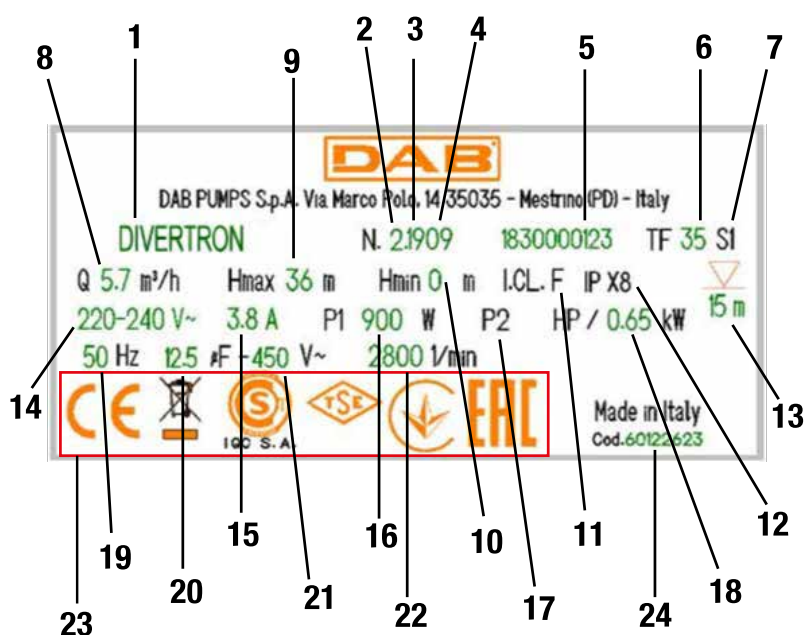


Abb. 4 - Kennzeichen

Pos.	Beschreibung
1	Beschreibung
2	Prüfung
3	Jahr
4	Woche
5	Seriennummer
6	Höchsttemperatur der Flüssigkeit
7	Anwendung
8	Förderleistung
9	Maximale Förderhöhe
10	Minimale Förderhöhe
11	Isolationsklasse
12	Schutzgrad
13	Unterwasserstand
14	Nominalspannung
15	Ampere
16	P1
17	P2 HP
18	P2 kW
19	Frequenz
20	Kondensatorkapazität

21	Voltwert
22	Anzahl der Nennumdrehungen
23	Zeichen
24	Pumpencode

2 INSTALLATION

Vor der Inbetriebnahme der Pumpe prüfen, ob:



Die Spannung und die Frequenz des Schilds der Pumpe den Daten der Stromanlage entsprechen.
Das Speisungskabel der Pumpe oder die Pumpe sind nicht beschädigt.
Der Stromanschluss muss an einem trockenen Ort, vor eventuellen Überschwemmungen geschützt, erfolgen.
Die Stromanlage ist mit einem Schutzschalter I $\Delta n \leq 30$ mA ausgestattet und die Erdung muss effizient sein.
Eventuelle Verlängerungen müssen der geltenden Norm entsprechen.

2.1 Mechanische Installation



Die Pumpe an einem nicht Frost ausgesetzten Ort installieren.
Wenn die Pumpe bei einer Temperatur unter 0°C nicht aktiv ist, muss sichergestellt werden, dass keine Wasserreste vorliegen, die sie bei Frost beschädigen könnten.



Die Pumpe aufhängen, indem das Seil über die spezielle Öffnung durchgeführt wird (siehe Abbildung 5). Die Pumpe nicht am Griff aufhängen.



Die Rückschlagventile nicht in der Nähe des Pumpenzulaufs installieren (d.h. bei einem Abstand unter 1 m (3.28 ft)). Die Pumpe weist ein im Zulauf integriertes Rückschlagventil auf.

Wir empfehlen den Einbau eines kleinen Zusatzbehälters (Abbildung 5, A) mit 0,5 - 2 Litern, der als Zubehör bestellt werden kann.
Falls ein weiteres Rückschlagventil eingebaut werden soll (Abbildung 5, B) empfehlen wir, es nach dem zusätzlichen Behälter zu platzieren.

Den Motor nicht zu starken Startvorgängen unterziehen. Es ist absolut empfehlenswert, 20 Starts/Stunde nicht zu überschreiten.

Es ist empfehlenswert, Leitungen mit einem Mindestdurchmesser von 1" zu verwenden, um die Verringerung der Pumpenleistungen zu vermeiden.
Die maximale Tauchfähigkeit der Pumpe hängt von der Länge des Stromkabels ab: 12 m (39.4 ft) im Falle eines langen Kabels 15 m (49.2 ft).
Die Daten auf dem Schild kontrollieren, wie in Abbildung 3 gezeigt.

Um immer einen guten Wasserzufluss zu gewährleisten, ist es empfehlenswert, die folgenden Höhen zwischen den Hähnen und der Pumpe nicht zu überschreiten (siehe Abbildung 6).

DIVERTRON 900	DIVERTRON 650
20 m (65.6 ft)	13 m (42.6 ft)

Die Pumpe verfügt über entlüftungsventil für die Luft (siehe Abbildung 7). Dieses Ventil ermöglicht der Pumpe, in kurzer Zeit anzufüllen. Falls der Wasserfüllstand unter dem Stand des Ventils ist, kann etwas Wasser aus dem Entlüftungsventil treten.

Installation im Brunnen

Die Pumpe so installieren, dass die Ansaugung der Pumpe mindestens 1 m (3,28 ft) über dem Boden des Brunnens ist, um das Ansaugen von Sand und Verunreinigungen zu vermeiden. Starre Metallrohre verwenden, um die Pumpe aufzuhängen und die Rohre mit Bügeln im oberen Brunnenbereich befestigen.

Installation in der Zisterne

Stellen Sie sicher, dass der Sammelbehälter Mindestabmessungen für den Pumpendurchgang mit einem Durchmesser von mehr als 160 mm (6,7 Zoll) aufweist).

Die Pumpe leicht vom Boden angehoben halten, damit mögliche Geräusch/Vibrationen in der Zisterne vermieden werden.
Falls die Pumpe am Boden der Zisterne aufliegt, kann sie Geräusche erzeugen.



Um die Verstopfung der Ansaugbereiche zu vermeiden, empfehlen wir, regelmäßig zu prüfen, ob im Sammelbrunnen Schmutz vorliegt (Blätter, Sand usw.).

Installation VERSION MIT SCHWIMMER

Die Mindestabmessungen der Pumpe mit Schwimmer in einem Brunnen oder einer Zisterne betragen:

Der empfohlene Mindestabstand zwischen dem Ende des Schwimmers der Pumpe und der Wand beträgt 3 cm (1.18 in) (siehe Abbildung 9).

3 FUNKTION

Die Elektronik steuert automatisch die Einschaltung und das Abschalten (ON/OFF) der Pumpe aufgrund der Anforderung von Wasser.

Die Elektronik schützt die Pumpe vor Störungen am Rückschlagventil (NRV) im Pumpenkörper, die generell durch Verschmutzungen oder Sand verursacht werden. Die Verkrustungen könnten der NRV untersagen, sie zu schließen, auch bei Fehlen von Wasser. Wir empfehlen somit eine geeignete Wartung der NRV.

Die Pumpe wird jede Stunde automatisch abgeschaltet; wenn alles normal vor sich geht, bemerkt der Anwender nur einen leichten Druckabfall, der wenige Sekunden dauert. Wenn die NRV gesperrt ist, geht die Pumpe in den Alarmzustand über und kann wieder in Betrieb genommen werden, nachdem die Ursache der Verstopfung beseitigt wurden, wobei sie möglichst vom Stromnetz getrennt und danach wieder angeschlossen werden sollte. Der Alarm endet, falls das Ventil sich mechanisch löst.

Die Elektronik schützt die Pumpe vor einem Trockenlauf, d.h. wenn kein Wasser vorhanden ist (siehe Funktion anti-DRYRUN).

Die Elektronik schützt die Pumpe vor falschen Startvorgängen im Falle eines Blubbers (siehe Funktion anti-burping).

Bei Pumpen, die mit einem Schwimmer ausgestattet sind, wird dadurch ein Neustart aufgrund von Softwareroutinen verhindert.

3.1 Pumpenstart- und -stoppbedingungen

Wenn das Wasser im Wasserzuführungsnetz aufgebraucht wird, startet die Pumpe, wenn die Startbedingungen eingehalten werden. Das erfolgt zum Beispiel, indem ein Hahn geöffnet wird und der Druck in der Anlage gesenkt wird. Die Pumpe stoppt erneut, wenn der Wasserverbrauch stoppt, bzw. wenn der Hahn geschlossen ist.

Startbedingungen

Die Pumpe startet, wenn einer der folgenden Bedingungen eingehalten werden:

- Die Fördermenge liegt über der Mindestfördermenge von 2 l/Min (0.53 gpm).
- Der Druck ist unter dem Startdruck (CUT-IN). Der Einschaltdruck ist werkseitig auf 2,4 bar (34,8 psi) für das Modell DIVERTRON 900 und auf 1,8 bar (26,1 psi) für das Modell DIVERTRON 650 eingestellt.

Stoppbedingungen

Die Pumpe stoppt mit einer Verzögerung von 10 Sekunden, wenn:

- Die Fördermenge unter der Mindestfördermenge bei Druck über CUT-IN ist.
- Die Pumpe stoppt auch bei Fehlen von Wasser und schützt den Motor (siehe Funktion ANTI DRYRUN)

3.2 Pumpe On – OFF

Der Motor der Pumpe wird durch die elektronische Steuerkarte gespeist, die sich im Pumpenkörper befindet, mit einer Wechselspannung gleich der des Stromnetzes.

Die Speisung der Pumpe an den dem Motor erfolgt aufgrund der Entwicklung der Anforderungen des Anwenders und der hydraulischen Bedingungen der Anlage wie im Folgenden beschrieben.

CUT-IN / Flow – Normaler Betrieb

Normalerweise (bei Abwesenheit von Alarmen und abgeschlossenes Anfüllen der Pumpe) wird der Motor sofort eingeschaltet, wenn der Druck unter dem Cut-in ist (siehe Abschnitt 3.1) oder bei Anwesenheit von Fluss. Der Motor wird ausgeschaltet, wenn der Druck über dem CUT-IN und der Fluss abwesend ist (jedoch nach 10 Sekunden in diesem Zustand).

Anschluss an das Stromnetz - Erstes Anfüllen der Pumpe

Dopo aver connesso la pompa alla rete elettrica, il motore della pompa è spento e la valvola di non ritorno è a riposo: se così non fosse la pompa si blocca ed il motore non verrà mai avviato (vedi paragrafo ANTIFLOOD).

Im Normalfall dagegen verhält sich die Pumpe wie folgt:

- Wenn der Hydraulikkreis vor der Pumpe einen Druck über dem CUT-IN hat, startet der Pumpenmotor nicht; das Anfüllen wird regulär abgeschlossen.
- Wenn der Kreis dagegen nicht unter Druck ist ($P < \text{CUT-IN}$), wird der Pumpenmotor gestartet. In diesem Fall:
 - Wenn der Hydraulikkreis unter Druck ist ($P > \text{CUT-IN}$) und kein Fluss vorliegt, z.B. weil der Zulaufhahn geschlossen ist, wird der Motor 10 Sek. ab dem Start abgeschaltet: die Pumpe füllt an.
 - Wenn 20 Sekunden lang kein Fluss oder Druck vorhanden ist ($P < \text{CUT-IN}$) geht die Pumpe in Alarm DRYRUN über und wird abgeschaltet: Die Pumpe füllt nicht an.
 - Wenn schließlich Fluss vorliegt, füllt die Pumpe an und funktioniert normal.

Anti DRYRUN

Wenn während des normalen Betriebs (oder während des Pumpenstarts) über 20 Sekunden kein Druck und Fluss erfasst werden, geht die Pumpe in Alarm DRYRUN über und der Motor wird abgestellt.

Die Kontrollelektronik der Pumpe versucht, die Pumpe wieder zu starten, bis die Trockenlaufbedingung bzw. die Abwesenheit von Fluss und Druck nicht mehr erfasst werden.

Solche Wiederanlaufversuche werden daher wie folgt geplant:

4 Mal (PUMPE EIN 30" + PUMPE AUS 5"), das erste Mal nach 1h, bei Ausfall nach weiteren 5h, bei Ausfall alle 24h

Die Elektronik der Pumpe weist ein System aus, das so genannte anti-burping, das falsche Anfüllungen aufgrund von Wasserblubbern vermeidet.

Schwimmer-Version

Bei der DIVERTRON-Ausführung mit eingebautem Schwimmer werden die Funktionen "Anti BURPING" und "Anti DRYRUN" durch den Schwimmer selbst gesteuert: Schwimmer ON → die Pumpe arbeitet normal, wie schon beschrieben; Schwimmer AUS → die Pumpe wird unter keinen Umständen aktiviert.

ANTIFLOOD

Die Pumpe lässt den Motor beim Start 3 Sekunden lang abgeschaltet. Wenn während dieses Zeitraums die Anwesenheit eines Hydraulikflusses erfasst wird, wird der Motor abgeschaltet gehalten, da eine mechanische mangelhafte Funktion des Pumpenventils vorliegen könnte.

Um das Auftreten desselben Problems zu vermeiden, das zu einem nicht definierten Einschalten der Pumpe führen könnte (da die Anwesenheit eines Hydraulikflusses erfasst werden würde), wird der Motor während des normalen durchgehenden Betriebs alle 60 Min. abgeschaltet.

Wenn der Hydraulikfluss unter Null sein sollte, wie man erwartet, geht die Pumpe in ANTIFLOOD-Alarm über und der Motor wird abgeschaltet gehalten.

Bei Anwesenheit dieses Alarms muss die Pumpe ausgeschaltet sein. Es müssen die mechanischen Probleme des Rückschlagventils gelöst werden. Wenn das Ventil mechanisch gelöst wird, zum Beispiel infolge einer Vibration des Pumpenkörpers, wird der ANTIFLOOD-Alarm entfernt.

4 REINIGUNG – LAGERUNG – INSTANDHALTUNG

Normalerweise benötigt die Pumpe keine Wartung. Frost kann die Pumpe beschädigen. Bei sehr niedrigen Temperaturen die Pumpe von der Flüssigkeit befreien, entleeren und vor Frost geschützt aufbewahren. Vor jeglicher Reinigung muss die Pumpe vom Stromnetz getrennt werden.

Wenn die Pumpe von der Flüssigkeit befreit wird, ist es empfehlenswert, mit einem Wasserstrahl die folgenden Teile zu reinigen:

- Filter (geöffnet, siehe Abbildung 1A)
 - Ansaugfilter mit Schwimmer, im Falle der Version X (siehe Abbildung 2)
 - Rückschlagventil: In diesem Fall den betroffenen Bereich wie in Abbildung 10 gezeigt entfernen.
- Sicherstellen, dass alle Teile wieder korrekt eingebaut werden.

5 STÖRUNGSSUCHE



Vor der Störungssuche muss der Strom der Pumpe abgestellt werden (indem der Stecker aus der Steckdose gezogen wird). Wenn das Speisungskabel oder die Pumpe hinsichtlich der Elektrik beschädigt ist, muss die Reparatur oder der Austausch durch den Hersteller oder seinen Kundendienst oder eine qualifizierte Person ausgeführt werden, um jedes Risiko zu vermeiden.

PROBLEME	MÖGLICHE URSACHEN	ABHILFE
Die Pumpe schaltet sich nicht ein oder bleibt nicht eingeschaltet	1. Die Pumpe ist nicht gespeist	1. Die Speisung prüfen
	2. Kein Wasser	2. Den Wasserstand wiederherstellen
	3. Das Rückschlagventil ist blockiert	3. Die Verstopfung am Rückschlagventil beseitigen
Die Pumpe gibt kein Wasser ab	1. Das Ansaugungsgitter und die Leitungen sind verstopft	1. Die Verstopfungen entfernen
	2. Das Laufrad ist verschlissen oder gesperrt	2. Das Laufrad ersetzen oder die Sperre entfernen
	3. Die geforderte Förderhöhe liegt über den Pumpeneigenschaften	
Die Fördermenge ist unzureichend	1. Das Ansauggitter ist teilweise verstopft	1-2 Eventuelle Verstopfungen entfernt
	2. Das Laufrad oder das Zulaufrohr sind teilweise verstopft oder verkrustet	
Die Pumpe stoppt (möglicher Eingriff des Sicherheitsthermoschalters)	1. Die zu pumpende Flüssigkeit ist zu dicht und überhitzt den Motor	1-2-3-4 Den Stecker ausstecken und die Ursache der Überhitzung beseitigen, die Abkühlung der Pumpe abwarten und den Stecker wieder einstecken
	2. Die Wassertemperatur ist zu hoch	
	3. Ein solider Körper blockiert das Laufrad	
	4. Die Speisung entspricht nicht dem Schild	

INHOUDSOPGAVE

WAARSCHUWINGEN	25
Bijzondere aanwijzingen.....	26
VERANTWOORDELIJKHEID	26
1 ALGEMENE INFORMATIE	26
1.1 Toepassingen.....	26
1.2 Verpompbare vloeistoffen.....	27
1.3 Technische gegevens.....	27
2 INSTALLATIE	28
2.1 Mechanische installatie.....	28
3 FUNCTIES	29
3.1 Voorwaarden voor starten en stoppen van de pomp.....	29
3.2 Pomp On – OFF.....	29
4 REINIGING OPSLAG ONDERHOUD	30
5 STORINGEN OPSPOREN	30

LEGENDA

In deze publicatie zijn de volgende symbolen gebruikt:



SITUATIE MET ALGEMEEN GEVAAR.

Veronachtzaming van de instructies die na dit symbool volgen kan persoonlijk letsel of materiële schade tot gevolg hebben.



SITUATIE MET RISICO VAN ELEKTRISCHE SCHOK.

Veronachtzaming van de instructies die na dit symbool volgen kan een situatie met ernstig risico voor de veiligheid van personen tot gevolg hebben.



Algemene opmerkingen en informatie.

WAARSCHUWINGEN



Alvorens het product te installeren moet deze documentatie aandachtig worden doorgelezen.

Tijdens de installatie en de werking moeten de veiligheidsvoorschriften worden nageleefd van het land waar het product wordt geïnstalleerd. De hele operatie moet worden uitgevoerd volgens de regels der kunst.

Het niet naleven van de veiligheidsvoorschriften heeft tot gevolg dat elk recht op garantie komt te vervallen, afgezien nog van het feit dat het gevaar oplevert voor de gezondheid van personen en beschadiging van de apparatuur.



Gespecialiseerd personeel

Het is aan te raden de installatie te laten uitvoeren door bekwaam, gekwalificeerd personeel, dat voldoet aan de technische eisen die worden gesteld door de specifieke normen op dit gebied.

Met gekwalificeerd personeel worden diegenen bedoeld die gezien hun opleiding, ervaring en training, alsook vanwege hun kennis van de normen, voorschriften en verordeningen inzake ongevallenpreventie en de bedrijfsomstandigheden, toestemming hebben gekregen van degene die verantwoordelijk is voor de veiligheid van de installatie om alle nodige handelingen te verrichten, en hierbij in staat zijn gevaren te onderkennen en te vermijden (Definitie voor technisch personeel IEC 364)



Het apparaat mag alleen worden gebruikt door kinderen van 8 jaar en ouder en door personen met beperkte fysieke, zintuiglijke of mentale vaardigheden of personen zonder ervaring of de nodige kennis, op voorwaarde dat er toezicht op hen wordt gehouden of dat ze aanwijzingen hebben gekregen om het apparaat veilig te gebruiken, en een goed begrip hebben van de gevaren die ermee gepaard gaan. Kinderen mogen niet met het apparaat spelen. De reinigings- en onderhoudswerkzaamheden die door de gebruiker dienen te worden verricht mogen niet worden uitgevoerd door kinderen, tenzij ze onder toezicht staan.



Overbelastingsbeveiliging. De pomp is voorzien van een thermische motorbeveiliging. Mocht de motor oververhit raken, dan schakelt de motorbeveiliging de pomp automatisch uit. De afkoelingsijd bedraagt ongeveer 15-20 min, waarna de pomp automatisch weer inschakelt. Na de ingreep van de motorbeveiliging moet de oorzaak ervan beslist worden opgespoord en opgeheven. Raadpleeg Storingen opsporen.



De voedingskabel en de vlotterschakelaar mogen nooit worden gebruikt om de pomp aan te vervoeren of op te tillen. Gebruik hiervoor altijd de handgreep van de pomp.



Het gebruik is uitsluitend toegestaan als de elektrische installatie is aangelegd met de veiligheidsmaatregelen conform de normen die van kracht zijn in het land waar het product geïnstalleerd is (voor Italië CEI64/2).



Haal de stekker nooit uit het stopcontact door aan de kabel te trekken.



Als de voedingskabel beschadigd is, moet deze, om elk risico te vermijden, worden vervangen door de fabrikant of diens erkende technische assistentiedienst

Het niet in acht nemen van de waarschuwingen kan gevaarlijke situaties veroorzaken voor personen of voorwerpen, en heeft tot gevolg dat de garantie op het product vervalt.

Bijzondere aanwijzingen



Alvorens ingrepen te verrichten op het elektrische of mechanische gedeelte van de installatie, moet altijd eerst de netspanning worden uitgeschakeld. Alleen stevig bedrade netaansluitingen zijn toegestaan. Het apparaat moet worden geaard (IEC 536 klasse 1, NEC en andere toepasselijke normen).



Netklemmen en motorklemmen kunnen ook bij stilstaande motor gevaarlijke spanning dragen.



Het apparaat mag uitsluitend worden gebruikt voor de functies waarvoor het is gebouwd.

Onder bepaalde afstellingsomstandigheden kan de converter na een stroomuitval automatisch herstarten.

VERANTWOORDELIJKHEID

De fabrikant is niet aansprakelijk voor de goede werking van de elektropompen of eventuele schade die hierdoor wordt veroorzaakt, indien zij onklaar gemaakt of gewijzigd zijn en/of als zij gebruikt worden buiten het aanbevolen werkveld of in strijd met andere bepalingen in deze handleiding. Hij aanvaardt verder geen enkele aansprakelijkheid voor mogelijke onnauwkeurigheden in deze gebruikshandleiding, als die te wijten zijn aan druk- of transcriptiefouten. Hij behoudt zich het recht voor om alle noodzakelijk of nuttig geachte wijzigingen aan de producten aan te brengen, zonder de essentiële kenmerken ervan aan te tasten.

1 ALGEMENE INFORMATIE

1.1 Toepassingen

Meerfasen-dompelpomp met geïntegreerde elektronica, uiterst geschikt voor toepassing in regenwatersystemen en irrigatienetwerken, om water uit tanks, putten, vijvers te pompen en voor andere toepassingen in de woonomgeving die een hoge druk vereisen. Dankzij hun compacte, handzame vorm kunnen deze pompen ook worden gebruikt als draagbare pompen voor bijzondere toepassingen in noodgevallen, zoals het oppompen van water uit tanks of rivieren, het leegpompen van zwembaden en fonteinen. De pomp is ook geschikt voor tuinieren en hobbytoepassingen in het algemeen.

De elektronica bestuurt automatisch de in- en uitschakeling (ON/OFF) van de toepassing, afhankelijk van de vraag om water door de gebruiker. De ideale werksituatie heeft u als de pomp helemaal is ondergedompeld; het koelsysteem van de motor maakt het echter mogelijk de pomp te gebruiken tot een aanzuighoogte van minimaal (50 mm).



Volgens de normen voor ongevallenpreventie die op dit gebied van kracht zijn, mogen deze pompen niet worden gebruikt in zwembaden, vijvers, bassins waarin zich mensen bevinden, en/of voor het verpompen van koolwaterstoffen (benzine, gasolie, stookolie, oplosmiddelen enz.). Het is een goed gebruik om deze pompen schoon te maken voordat ze worden opgeborgen (zie het hoofdstuk "Onderhoud en reiniging").

1.2 Verpompbare vloeistoffen



Gebruik de pomp uitsluitend in schoon water.

De pomp mag niet worden gebruikt voor het verpompen van zout water, afvalwater, ontvlambare, bijtende of explosieve vloeistoffen (bv. petroleum, benzine, oplosmiddelen), vetten of olie.



De temperatuur van de verpompte vloeistof mag niet hoger zijn dan 40°C (104°F)



Als de pomp wordt gebruikt voor watertoevoer in huis, moeten de lokale voorschriften worden opgevolgd van de beheersinstanties van de watervoorziening.



Max. afmetingen van vaste deeltjes die in de vloeistof zijn opgelost: Diameter 3 mm (0.12 in)

1.3 Technische gegevens

De pompen DIVERTRON zijn voorzien van een filter, dat afhankelijk van de toepassing kan worden geopend (zie afbeelding 1, A) of gesloten (X genoemd) (zie afbeelding 1, B).

Als het filter open is, worden zwevende deeltjes met een doorsnede van meer dan 3 mm niet doorgelaten.

De producten met filter X worden gekenmerkt door de X naast de naam van de pomp.

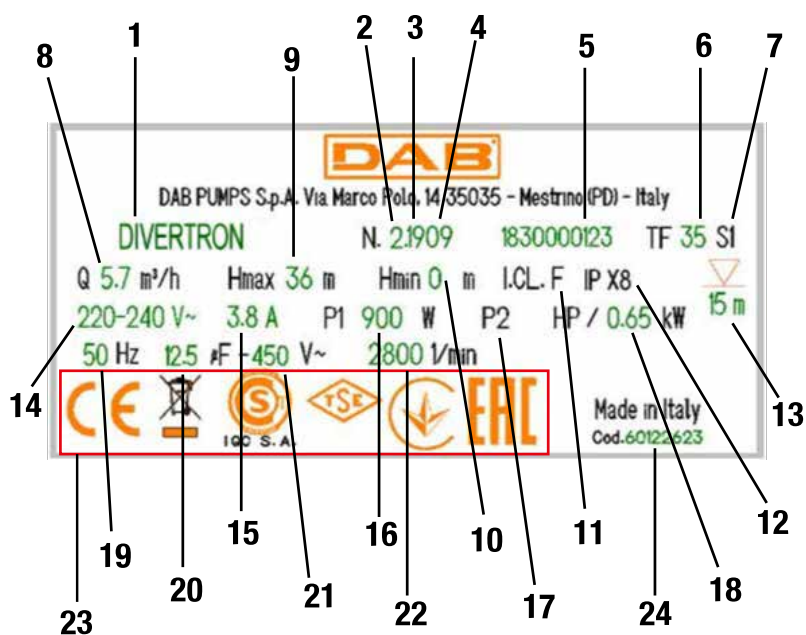
Het filter X wordt gekenmerkt door een basis, niet waterdicht, met een vrouwelijke aansluiting van 1". De filter X is bedoeld voor gebruikt met de KIT X : aanzuigkit met vlotter (zie afbeelding 2).

De pompmodellen DIVERTRON worden geïdentificeerd zoals hieronder (Tabel 1):

	P1 [W]	Q MAX [l/min – m3/h – gpm]	H MAX [m – psi]
DIVERTRON 650	650	100 – 6 – 26.4	30 – 52.6
DIVERTRON 900	900	105 – 6.3 – 27.7	45 – 64

Tabel 1

Alle technische gegevens staan vermeld op het technische etiket van de pomp. Hieronder vindt u een uitleg van de vermelde waarden (Afb. 4):



Afb. 4 Plaatje

Pos.	Beschrijving
1	Beschrijving
2	Revisie
3	Jaar
4	Week
5	Serienummer
6	Max. vloeistoftemperatuur
7	Gebruik
8	Opbrengst
9	Max. opvoerhoogte
10	Min. opvoerhoogte
11	Isolatieklasse
12	Beschermingsgraad
13	Onderdompelbaarheid
14	Nominale spanning
15	Ampère
16	P1
17	P2 pk
18	P2 kW
19	Frequentie
20	Capaciteit condensator
21	Spanning

22	Nom. toerental
23	Logo's
24	Pompcode

2 **INSTALLATIE**

Controleer het volgende voordat u de pomp in werking stelt:



De spanning en frequentie op het plaatje met elektrische gegevens van de pomp moeten overeenkomen met de gegevens van het elektriciteitsnet.

De voedingskabel van de pomp of de pomp zelf mogen niet beschadigd zijn.

De elektrische aansluiting moet op een droge plek worden gemaakt, beschermd tegen eventuele overstromingen.

Het elektrische systeem moet voorzien zijn van een lekstroomschakelaar met $I_{\Delta n} \leq 30 \text{ mA}$ en een deugdelijke aarding.

Eventuele verlengsnoeren moeten voldoen aan de geldende normen

2.1 **Mechanische installatie**



Installeer de pomp op een plaats waar hij niet kan bevriezen.

Wanneer de pomp inactief blijft bij een temperatuur onder $0 \text{ }^\circ\text{C}$, moet worden verzekerd dat er geen water achtergebleven is dat de pomp kan beschadigen door te bevriezen.



Hang de pomp op door het koord door het gat te leiden (zie afbeelding 5). De pomp niet ophangen aan de handgreep.



De terugslagklep niet in de buurt van de persleiding van de pomp monteren (d.w.z. op een afstand van minder dan 1 m (3.28ft)). De pomp heeft namelijk al een ingebouwde terugslagklep in de persleiding.

Geadviseerd wordt om een kleine hulptank te installeren (Afbeelding 5, A) van 0,5 - 2 liter, die als accessoire kan worden besteld.

Als u nog een terugslagklep wilt monteren (afbeelding 5, B) wordt aanbevolen deze na de hulptank te plaatsen.

Stel de motor niet bloot aan te veel starts per uur. Het wordt dringend aanbevolen niet meer dan 20 keer per uur te starten.

Geadviseerd wordt om leidingen te gebruiken met een diameter van minimaal 1", om mindere prestaties van de pomp te vermijden.

De maximale onderdompelbaarheid van de pomp hangt af van de lengte van de elektriciteitskabel: 12m (39.4 ft) bij een kabellengte van 15m (49.2 ft). Controleer het gegeven op het technische etiket, zoals uitgelegd op afbeelding 3.

Om altijd een goede watertoevoer te verzekeren is het raadzaam de volgende hoogten tussen de dienstkranen en de pomp niet te overschrijden (zie afbeelding 6).

DIVERTRON 900	DIVERTRON 650
20 m (65.6 ft)	13 m (42.6 ft)

De pomp is voorzien van ontluichtingsklep (zie afbeelding 7). Door deze klep kan de pomp in heel korte tijd aanzuigen. Als het waterniveau lager is dan het niveau van de klep, kan er wat water uit de ontluichtingsklep naar buiten komen.

Installatie in put

Installeer de pomp zo dat de pompaanzuiging zich minstens 1 m (3.28ft) boven de putbodem bevindt, om te voorkomen dat er zand en vuil worden aangezogen. Gebruik starre metalen buizen om de pomp op te hangen en bevestig de buizen met beugels aan de bovenkant van de put.

Installatie in tank

Houd er rekening mee dat de opvangtank minimaal groot genoeg moet zijn voor de doorgang van de pomp, met een diameter van minstens 160 mm (6.7 in).

Houd de pomp iets opgetild van de bodem, om te voorkomen dat mogelijke geluiden/trillingen overgedragen worden aan de tank.

Als de pomp op de tankbodem wordt gezet, maakt hij lawaai.



Om verstopping van de aanzuigopeningen te voorkomen, wordt geadviseerd om regelmatig te controleren of er zich geen vuil (bladeren, zand, enz.) heeft opgehoopt in het opvangputje.

Installatie VERSIE MET VLOTTER

De ruimte die de pomp met vlotter minstens inneemt in een put of tank is als volgt:

De aanbevolen minimumafstand tussen het uiteinde van de pompvlotter en de wand is 3 cm (1.18 in) (zie afbeelding 9).

3 FUNCTIES

De elektronica bestuurt de in- en uitschakeling (ON/OFF) van de pomp automatisch, afhankelijk van de watervraag.

De elektronica beschermt de pomp tegen defecten van de terugslagklep (NRV) in het pomplichaam, die over het algemeen het gevolg zijn van afzettingen van vuil en zand. De afzettingen zouden het sluiten van de terugslagklep kunnen beletten, ook als er geen water is. Geadviseerd wordt om de terugslagklep dus goed te onderhouden.

De pomp wordt ieder uur automatisch uitgeschakeld; als alles normaal is, bemerkt de gebruiker alleen een zeer lichte drukdaling die enkele seconden duurt. Als de terugslagklep daarentegen vastzit, gaat er een alarm af op de pomp en kan deze pas weer in werking worden gesteld als de oorzaken van de verstopping zijn opgeheven, waarbij hij bij voorkeur wordt afgekoppeld van het voedingsnet en weer aangekoppeld. Het alarm stopt als de klep weer mechanisch los zou raken.

De elektronica beschermt de pomp tegen droog bedrijf, d.w.z. werking zonder water (zie de anti-DRYRUN-functie).

De elektronica beschermt de pomp tegen valse starts als het water luchtbellen bevat (zie de anti-burping-functie).

Bij pompen met vlotter voorkomt dit herstarts die veroorzaakt worden door software routines.

3.1 Voorwaarden voor starten en stoppen van de pomp

Als er water uit de waterleiding wordt verbruikt, start de pomp wanneer aan de startvoorwaarden is voldaan. Dit gebeurt bijvoorbeeld als er een kraan wordt opengedraaid waardoor de druk in de installatie daalt. De pomp stopt weer wanneer het waterverbruik stopt, d.w.z. wanneer de kraan wordt dichtgedraaid.

Voorwaarden om te starten

De pomp start wanneer aan een van de volgende voorwaarden wordt voldaan:

- De opbrengst is hoger dan de minimumopbrengst van 2 l/min (0.53 gpm).
- De druk is lager dan de startdruk (CUT-IN). De cut-in is in de fabriek ingesteld op 2,4 bar (34.8 psi) voor het model DIVERTRON 900, en op 1,8 bar (26.1 psi) voor het model DIVERTRON 650.

Voorwaarden om te stoppen

De pomp stopt met een vertraging van 10 seconden als:

- De opbrengst is lager dan de minimumopbrengst terwijl de druk boven de CUT-IN-waarde ligt.
- De pomp stopt ook als er geen water is, om de motor te beschermen (zie ANTI DRYRUN-functie)

3.2 Pomp On – OFF

De motor van de pomp wordt gevoed door de elektronische stuurkaart die in het pomphuis zit, met dezelfde wisselspanning als die van het elektriciteitsnet. De voeding van de pomp wordt aan de motor geleverd volgens de vraag van de gebruiker en de hydraulische conditie van de installatie, zoals verderop beschreven.

CUT-IN / Flow – Normale werking

Gewoonlijk (als er geen alarmen actief zijn, en nadat de vooraanzuiging van de pomp is voltooid), wordt de motor onmiddellijk ingeschakeld als de druk lager is dan de cut-in-druk (zie paragraaf 3.1) of als er stroming is. De motor wordt uitgeschakeld als de druk hoger is dan de CUTIN en er geen stroming is (maar pas nadat deze conditie 10 seconden heeft geduurd).

Aansluitingen op het elektriciteitsnet - eerste vooraanzuiging van de pomp

Nadat de pomp is aangesloten op het elektriciteitsnet, is de pomp uitgeschakeld en de terugslagklep in ruststand: als dit niet het geval zou zijn, blokkeert de pomp en wordt de motor nooit gestart (zie de paragraaf ANTIFLOOD).

In normale gevallen daarentegen gedraagt de pomp zich als volgt:

- Als het hydraulische circuit bovenstrooms van de pomp een hogere druk heeft dan de CUTIN, start de pompmotor niet, de vooraanzuiging wordt normaal voltooid.
- Als het circuit niet de juiste druk heeft ($P < \text{CUT-IN}$), wordt de pompmotor gestart. In dit geval:
 - Als er druk ontstaat in het hydraulische circuit ($P > \text{CUT-IN}$) en er is geen stroming, bijvoorbeeld omdat de toevoerkraan dicht is, wordt de motor 10 sec na het starten uitgeschakeld: de pomp is vooraangezogen.
 - Als er 20 seconden lang geen stroming en geen druk is ($P < \text{CUT-IN}$), gaat het alarm DRYRUN op de pomp af en wordt deze uitgeschakeld: de pomp is niet vooraangezogen.
 - Ten slotte, als er stroming is, wordt de pomp vooraangezogen en functioneert hij normaal.

Anti DRYRUN

Als tijdens de normale werking (of bij het starten van de pomp) 20 seconden lang geen druk en stroming wordt waargenomen, gaat het alarm DRYRUN af op de pomp en wordt de motor uitgeschakeld.

De besturingselektronica van de pomp probeert de pomp opnieuw te starten tot de conditie van droog bedrijf, d.w.z. zonder stroming en druk, niet meer wordt vastgesteld.

Deze startpogingen volgen onderstaand schema:

4 keer (POMP ON 30" + POMP OFF 5"), de eerste na 1 uur, als dit mislukt, na nog eens 5 uur, als dit mislukt, om de 24 uur

De pompelektronica heeft een systeem, anti-burping genoemd, dat valse vooraanzuigingen door mogelijke luchtballen in het water vermijdt.

Versie met vlotter

Bij een DIVERTRON-versie met ingebouwde vlotter, worden de controles Anti BURPING en Anti DRYRUN door deze vlotter uitgevoerd: vlotter ON → de pomp functioneert normaal, in de al beschreven werkingsmodus; vlotter OFF → de pomp wordt in geen enkel geval geactiveerd.

ANTIFLOOD

De pomp houdt de motor bij het starten 5 seconden uitgeschakeld. Als tijdens deze periode een vloeistofstroming wordt waargenomen, blijft de motor uit omdat er mogelijk een mechanisch probleem in de sluiting van de pomp zit.

Om te voorkomen dat hetzelfde probleem zich voordoet, dat zou leiden tot een ongedefinieerde inschakeling van de pompmotor (omdat er altijd vloeistofstroming zou worden waargenomen), wordt de motor tijdens normaal continu gebruik om de 60 min uitgeschakeld.

Als de vloeistofstroming niet nul wordt, zoals te verwachten zou zijn, gaat op de pomp het ANTIFLOOD-alarm af en blijft de motor ervan uitgeschakeld.

Bij dit alarm aanwezig moet de pomp uitgeschakeld zijn. De mechanische problemen op de terugslagklep moeten worden opgelost. Als de klep mechanisch los zou komen, bijvoorbeeld na trillingen van het pomphuis, wordt het ANTIFLOOD-alarm opgeheven.

4 REINIGING OPSLAG ONDERHOUD

De pomp heeft geen onderhoud. Vorst kan schadelijk zijn voor de pomp. Bij zeer lage temperaturen moet de pomp uit de vloeistof worden gehaald, geleegd worden en beschermd tegen vorst worden opgeborgen. Alvorens de pomp te reinigen moet hij worden afgekoppeld van het voedingsnet.

Het is raadzaam om de volgende delen schoon te maken met een eenvoudige straal water, nadat de pomp uit de vloeistof is gehaald:

- Filter (open, zie afbeelding 1A)
 - Aanzuigfilter met vlotter, in het geval van versie X (zie afbeelding 2)
 - Terugslagklep. In dit geval moet het betreffende onderdeel worden verwijderd, zoals getoond op afbeelding 10.
- Zorg dat alle onderdelen vervolgens weer op de juiste manier worden gemonteerd.

5 STORINGEN OPSPOREN



Alvorens te beginnen met het opsporen van storingen moet de elektrische verbinding van de elektropomp worden losgemaakt (stekker uit het stopcontact halen). Als de voedingskabel of een van de elektrische delen van de pomp beschadigd zijn, moet de reparatie of vervanging worden uitgevoerd door de fabrikant of dienst technische assistentiedienst, of door iemand met een gelijkwaardige kwalificatie, om elk risico uit te sluiten.

PROBLEMEN	WAARSCHIJNLIJKE OORZAKEN	OPLOSSINGEN
De pomp schakelt niet in of blijft niet ingeschakeld.	1. De pomp wordt niet gevoed	1. De voeding controleren
	2. Geen water	2. Het waterpeil herstellen
	3. De terugslagklep is geblokkeerd	3. Verwijder de verstopping van de terugslagklep
De pomp geeft geen water af	1. Het aanzuigrooster en de leidingen zitten verstopt	1. Verstoppingen opheffen
	2. De rotor is versleten of geblokkeerd	2. De rotor vervangen of de blokkering opheffen
	3. De vereiste opvoerhoogte is hoger dan de prestaties die de pomp kan leveren	
De opbrengst is onvoldoende	1. Het aanzuigrooster zit gedeeltelijk verstopt	1-2 Eventuele verstoppingen verwijderen
	2. De rotor of de persleiding zitten gedeeltelijk verstopt of zijn aangekoekt	
De pomp stopt (mogelijke tussenkomst van de thermische veiligheidsschakelaar)	1. De vloeistof die verpompt moet worden is te dik en oververhit de motor.	1-2-3-4 De stekker uit het stopcontact halen en de oorzaak van de oververhitting opheffen, wachten tot de pomp is afgekoeld en de stekker weer in het stopcontact steken
	2. De watertemperatuur is te hoog	
	3. De rotor wordt geblokkeerd door een vast voorwerp	
	4. Voeding stemt niet overeen met de nominale gegevens	

ÍNDICE

ADVERTENCIAS31
 Advertencias especiales32
 RESPONSABILIDADES32
 1 ASPECTOS GENERALES.....32
 1.1 Aplicaciones32
 1.2 Líquidos bombeables33
 1.3 Datos técnicos.....33
 2 INSTALACIÓN34
 2.1 Instalación mecánica.....34
 3 FUNCIONALIDADES35
 3.1 Condiciones de puesta en marcha y parada de bomba35
 3.2 Bomba On – OFF35
 4 LIMPIEZA, ALMACENAMIENTO Y MANTENIMIENTO36
 5 BÚSQUEDA DE AVERÍAS36

LEYENDA

En el manual se han utilizado los siguientes símbolos:



SITUACIÓN DE PELIGRO GENERAL.

El incumplimiento de las instrucciones siguientes puede provocar daños materiales y personales.



SITUACIÓN DE RIESGO DE DESCARGA ELÉCTRICA.

El incumplimiento de las instrucciones siguientes puede provocar una situación de grave peligro para la seguridad de las personas.



Notas e información general.

ADVERTENCIAS



Antes de realizar la instalación, leer atentamente esta documentación.

La instalación y el funcionamiento deberán cumplir las normas de seguridad del país de instalación del producto. Toda la operación deberá realizarse a la perfección.

El incumplimiento de las normas de seguridad, además de crear peligro para la incolumidad de las personas y dañar los aparatos, anulará todo derecho de intervención en garantía.



Personal especializado

Se recomienda que la instalación sea realizada por personal competente y cualificado que posea los requisitos requeridos por las normativas específicas en materia.

Se considera personal cualificado a las personas que, por su formación, experiencia y educación, así como por el conocimiento de las normas, leyes y disposiciones para la prevención de accidentes, así como de las condiciones de servicio, hayan recibido autorización del responsable de la seguridad de la instalación para realizar cualquier actividad necesaria y sean capaces de reconocer y evitar todo posible peligro de la misma (Definición para el personal técnico IEC 364).



El aparato no puede ser utilizado por niños de menos de 8 años ni por personas con capacidades físicas, sensoriales o mentales reducidas, o que no tengan la experiencia o los conocimientos adecuados, si no están bajo vigilancia o solo tras recibir instrucciones sobre el uso seguro del aparato y haber comprendido los peligros inherentes al mismo. Los niños no deben jugar con el aparato. La limpieza y el mantenimiento destinado a ser realizado por el usuario no deben ser realizados por niños sin vigilancia.



Protección de la sobrecarga. La bomba está equipada con un guardamotor térmico. En caso de eventual sobrecalentamiento del motor, el guardamotor apaga la bomba automáticamente. El tiempo de refrigeración es de aprox. 15-20 min. después de que la bomba se vuelva a encender automáticamente. Después de la intervención del guardamotor, es completamente necesario buscar su causa y eliminarla. Consultar Búsqueda de Averías.



El cable de alimentación y el interruptor flotante nunca se deben utilizar para transportar o elevar la bomba. Utilizar siempre el mango de la bomba.



El uso está permitido solamente si la instalación eléctrica cuenta con medidas de seguridad según las Normativas vigentes en el país de instalación del producto (para Italia CEI64/2).



No desconectar nunca el enchufe de la toma tirando del cable.



Si el cable está dañado, para evitar peligros es necesario que lo sustituya el fabricante o su servicio de asistencia técnica autorizado.

El incumplimiento de las advertencias puede crear situaciones de peligro para las personas o los objetos y anular la garantía del producto.

Advertencias especiales



Antes de intervenir en la parte eléctrica o mecánica del sistema, quitar siempre la tensión de red. Solo se admiten conexiones de red fuertemente cableadas. El aparato se debe conectar a tierra (IEC 536 clase 1, NEC y otras normas relacionadas).



Los bornes de red y los bornes de motor pueden tener una tensión peligrosa incluso con el motor parado.



El aparato solo se debe utilizar para las funciones para las que se ha construido.

En determinadas condiciones de calibración, después de una caída de red el convertidor puede ponerse en marcha automáticamente.

RESPONSABILIDADES

El fabricante no se hace responsable del buen funcionamiento de las electrobombas o de posibles daños provocados por las mismas, en caso de que sean manipuladas, modificadas y/o utilizadas fuera del campo de trabajo recomendado o en contraste con otras disposiciones contenidas en este manual.

Además, rechaza toda responsabilidad por las posibles imprecisiones contenidas en el presente manual de instrucciones si se deben a errores de impresión o de transcripción. Se reserva el derecho de realizar en los productos aquellos cambios que considere necesarios o útiles sin perjudicar sus características esenciales.

1 ASPECTOS GENERALES

1.1 Aplicaciones

Bomba sumergida multietapa con electrónica integrada ideal para el uso en sistemas de agua de lluvia y redes de riego, para bombear agua desde depósitos, cisternas, pozos, lagos y para otras aplicaciones domésticas que requieren una alta presión.

Gracias a su forma compacta y manejable, también encuentran aplicaciones especiales como bombas portátiles para casos de emergencia como: recogida de agua de depósitos o ríos y vaciado de piscinas y fuentes. Adecuada también para la jardinería y los hobbies en general.

La electrónica controla automáticamente el encendido y el apagado (ON/OFF) de la aplicación en función de las necesidades de agua por parte del usuario. La situación ideal de trabajo es con la bomba completamente sumergida. Sin embargo, el sistema de refrigeración del motor permite su uso hasta la altura mínima de aspiración (50 mm).



Estas bombas no se pueden utilizar en piscinas, estanques o embalses con presencia de personas, ni para el bombeo de hidrocarburos (gasolina, gasóleo, aceites combustibles, solventes, etc.) según las normas de prevención de accidentes vigentes en la materia. Antes de guardarlas, conviene realizar una limpieza (Ver capítulo "Mantenimiento y limpieza").

1.2 Líquidos bombeables



Utilizar la bomba exclusivamente en agua limpia.
La bomba no se debe utilizar para bombear agua salada, aguas residuales, líquidos inflamables, corrosivos o explosivos (por ej., petróleo, gasolina o disolventes), grasas ni aceites.



La temperatura del líquido que se debe bombear no debe superar los 40°C (104°F)



En caso de uso de la bomba para la alimentación hídrica doméstica, respetar las normativas locales de las autoridades responsables de la gestión de los recursos hídricos.



Tamaño máximo de las partículas sólidas dispersadas en el líquido: Diámetro 3 mm (0.12 in)

1.3 Datos técnicos

Las bombas DIVERTRON están equipadas con un filtro que, dependiendo de la aplicación, puede estar abierto (ver figura 1, A) o cerrado (llamado X) (ver figura 1, B).

El filtro abierto impide el paso de elementos en suspensión con un diámetro superior a 3 mm.

Los productos con filtro X están caracterizados por la X al lado del nombre de la bomba.

El filtro X se caracteriza por una base, no estanca, con conexión 1" hembra. El filtro X nace para ser utilizado con el KIT X : kit de aspiración con flotador (ver figura 2).

Los modelos de bomba DIVERTRON están identificados de la manera siguiente (Tabla 1):

	P1 [W]	Q MAX [l/min - m3/h - gpm]	H MAX [m - psi]
DIVERTRON 650	650	100 - 6 - 26.4	30 - 52.6
DIVERTRON 900	900	105 - 6.3 - 27.7	45 - 64

Tabla 1

Todos los datos técnicos se marcan en la etiqueta técnica de la bomba. A continuación se muestra la explicación de las diferentes voces presentes (Fig 4) :

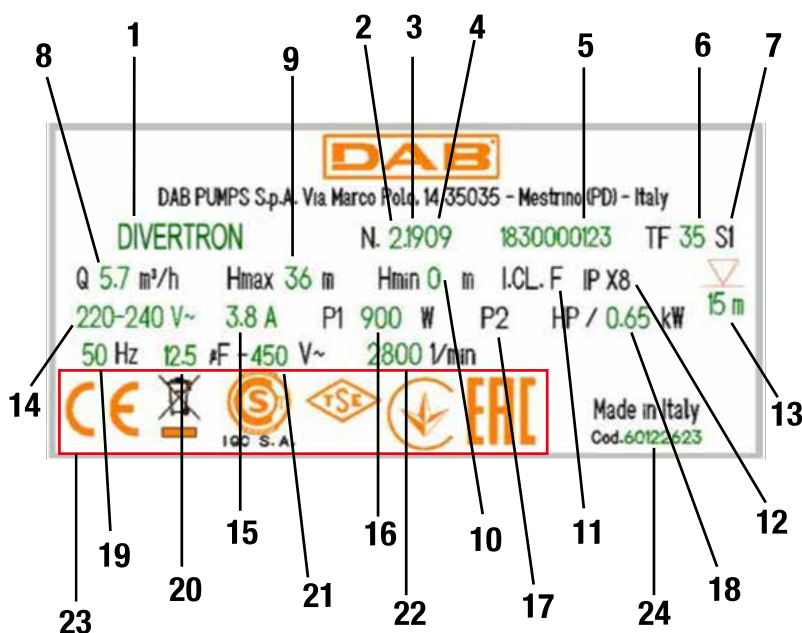


Fig.4 Etiqueta

Pos.	Descripción
1	Descripción
2	Revisión
3	Año
4	Semana
5	Número de serie
6	Temperatura máxima del líquido
7	USO
8	Caudal
9	Carga máxima
10	Carga mínima
11	Clase de aislamiento
12	Grado de protección
13	Sumergibilidad
14	Tensión nominal
15	Amperios
16	P1
17	P2 HP
18	P2 kW
19	Frecuencia
20	Capacidad condensador

21	Tensión
22	N° de revoluciones nominales
23	Logotipos
24	Código de bomba

2 **INSTALACIÓN**

Antes de poner en funcionamiento la bomba, comprobar que:



La tensión y la frecuencia indicadas en la placa técnica de la bomba se correspondan con los datos del sistema eléctrico de alimentación.

El cable de alimentación de la bomba o la bomba misma no estén dañados.

La conexión eléctrica se debe realizar en un lugar seco, protegido de eventuales inundaciones.

El sistema eléctrico debe estar equipado con interruptor de protección salvavidas de $I \Delta n \leq 30$ mA y la conexión a tierra debe ser eficiente. Los eventuales alargadores deben cumplir la normativa vigente

2.1 **Instalación mecánica**



Instalar la bomba en un lugar no expuesto a la congelación.

Cuando la bomba permanece inactiva a una temperatura inferior a 0°C, es necesario asegurarse de que no queden residuos de agua que, al helarse, puedan dañarla.



Colgar la bomba pasando la cuerda por el orificio específico (ver figura 5). No colgar la bomba por el asa.



No instalar válvulas de retención cerca de la impulsión de la bomba (es decir, a una distancia inferior a 1 m (3.28ft)). De hecho, la bomba ya presenta una válvula de retención integrada en la impulsión.

Se recomienda la instalación de un pequeño depósito auxiliar (Figura 5, A) de 0,5 - 2 litros, que se puede encargar como accesorio.

En caso de que se desee instalar una válvula de no retorno adicional (Figura 5, B), se recomienda posicionarla aguas abajo del depósito auxiliar.

No someter el motor a un número excesivo de puestas en marcha/hora. Se recomienda no superar nunca las 20 puestas en marcha/hora.

Se recomienda el uso de tuberías que tengan un diámetro mínimo de 1" para evitar la disminución de las prestaciones de la bomba.

La sumergibilidad máxima de la bomba depende de la longitud del cable eléctrico: 12m (39.4 ft) en caso de cable de 15m (49.2 ft). Revisar el dato de la placa técnica, como se explica en la figura 3.

Con el fin de garantizar siempre un buen caudal de agua, se recomienda no superar las siguientes alturas entre las llaves de servicio y la bomba (ver figura 6).

DIVERTRON 900	DIVERTRON 650
20 m (65.6 ft)	13 m (42.6 ft)

La bomba dispone de válvula de escape para el aire (ver figura 7). Esta válvula permite a la bomba cebarse en poco tiempo. En caso de que el nivel del agua sea inferior al nivel de la válvula, puede salir un poco de agua de la válvula de escape.

Instalación en pozo

Instalar la bomba de tal manera que la aspiración de la bomba se encuentre a por lo menos 1 m (3.28ft) del fondo del pozo para evitar la aspiración de arena e impurezas. Utilizar tubos metálicos rígidos para colgar la bomba y fijar los tubos con abrazaderas a la parte superior del pozo.

Instalación en cisterna

Hacer que la cisterna de recogida tenga unas dimensiones mínimas para el paso de la bomba que superen los 160 mm (6.7 in) de diámetro).

Mantener la bomba ligeramente elevada respecto al fondo con el fin de evitar posibles ruidos/vibraciones transmitidos a la cisterna.

En caso de que la bomba se coloque en el fondo de la cisterna, la bomba producirá ruido.



Para evitar la obstrucción de los pasos de aspiración, se recomienda comprobar periódicamente que en el pozo de recogida no se haya acumulado suciedad (hojas, arena, etc.).

Instalación VERSIÓN CON FLOTADOR

Las dimensiones mínimas de volumen de la bomba con flotador dentro de un pozo o de una cisterna son las siguientes:
La distancia mínima recomendada entre el extremo del flotador de la bomba y la pared es de 3 cm (1.18 in) (ver figura 9).

3 FUNCIONALIDADES

La electrónica controla automáticamente el encendido y el apagado (ON/OFF) de la bomba en función de las necesidades de agua.

La electrónica protege la bomba de las averías en la Válvula de No Retorno (NRV), presente en el cuerpo de la bomba, generalmente causados por incrustaciones de suciedad o de arena. Las incrustaciones podrían impedir el cierre de la NRV, incluso sin agua. Por tanto, se recomienda realizar un mantenimiento adecuado de la NRV.

La bomba se apaga automáticamente cada hora. Si todo está normal, el usuario nota solo una ligerísima caída de presión que dura unos segundos. Si, en cambio, la NRV está bloqueada, la bomba entra en alarma y puede volver a ponerse en funcionamiento después de eliminar las causas de la obstrucción, preferiblemente desconectándola y volviéndola a conectar a la red de alimentación. En todo caso, la alarma se para cuando la válvula se desbloquea mecánicamente.

La electrónica protege la bomba del funcionamiento en seco, es decir, sin agua (ver función anti-DRYRUN).

La electrónica protege la bomba de falsos arranques en caso de burbujeo del agua (ver función anti-burping).

En caso de bombas equipadas con flotador, este evitará los reinicios debidos a la rutina del software.

3.1 Condiciones de puesta en marcha y parada de bomba

Cuando se consume el agua de la red de suministro hidráulico, la bomba se pone en marcha cuando se cumplen las condiciones de puesta en marcha. Esto se produce, por ejemplo, abriendo una llave que baja la presión del sistema. La bomba se para de nuevo cuando el consumo del agua se para, o cuando la llave está cerrada.

Condiciones de puesta en marcha

La bomba se pone en marcha cuando se cumple una de las siguientes condiciones:

- El caudal es superior al caudal mínimo de 2 l/min (0.53 gpm).
- La presión es inferior a la presión de puesta en marcha (CUT-IN). El cut-in se configura de fábrica en 2.4 bar (34.8 psi) para el modelo DIVERTRON 900, y 1.8 bar (26.1 psi) para el modelo DIVERTRON 650.

Condiciones de parada

La bomba se para con un retraso de 10 segundos cuando:

- El caudal es inferior al caudal mínimo con presión por encima del CUT-IN.
- La bomba también se para con falta de agua, protegiendo el motor (ver función ANTI DRYRUN)

3.2 Bomba On – OFF

El motor de la bomba recibe alimentación de la tarjeta electrónica de control, situada dentro del cuerpo de la bomba, con una tensión alterna igual a la de la red de distribución eléctrica.

La alimentación de la bomba se suministra al motor en función de la evolución de las necesidades del usuario y de las condiciones hidráulicas del sistema, como se describe a continuación.

CUT-IN / Flow – Funcionamiento normal

Normalmente (con ausencia de alarmas y con el cebado de la bomba terminado), el motor se enciende inmediatamente si la presión es inferior al cut-in (ver apartado 3.1) o con presencia de flujo. El motor se apaga si la presión es superior al CUTIN y no hay flujo (pero tras 10 segundos de permanencia en este estado).

Conexión a la red eléctrica - primer cebado de la bomba

Después de conectar la bomba a la red eléctrica, el motor de la misma se apaga y la válvula de no retorno está en reposo: si no es así, la bomba se desbloquea y el motor no se pondrá en marcha (ver apartado ANTIFLOOD).

En cambio, normalmente la bomba se comporta de la manera siguiente:

- Si el circuito hidráulico aguas arriba de la bomba tiene una presión superior a CUTIN, el motor de la bomba no se pone en marcha, el cebado ha terminado con normalidad.
- En cambio, si el circuito no tiene presión ($P < \text{CUT-IN}$) se pone en marcha el motor de la bomba. En este caso:
 - Si el circuito hidráulico entra en presión ($P > \text{CUT-IN}$) y no hay flujo, por ejemplo porque la llave de impulsión está cerrada, el motor se apaga 10 seg después del arranque: la bomba está cebada.
 - Si, durante 20 segundos, no hay flujo ni presión ($P < \text{CUT-IN}$), la bomba entra en alarma DRYRUN y se apaga: la bomba no se ceba.
 - Por último, si hay flujo, la bomba se ceba y funciona con normalidad.

Anti DRYRUN

Si, durante el funcionamiento normal (o durante la puesta en marcha de la bomba), pasan 20 segundos sin que se detecte presión ni flujo, la bomba entra en alarma DRYRUN y el motor se apaga.

La electrónica de control de la bomba intentará reiniciar la bomba hasta que deje de detectarse la condición de marcha en seco, es decir, la ausencia de flujo y de presión.

Dichos intentos de reinicio quedarán programados de la manera siguiente:

para 4 Veces (BOMBA ON 30" + BOMBA OFF 5"), el primero después de 1h, si falla después de otras 5h, si falla cada 24h

La electrónica de la bomba presenta un sistema, que recibe el nombre de anti-burping, que evita los falsos cebados relacionados con posibles burbujeos del agua.

Versión con flotador

En caso de versión DIVERTRON con flotador incorporado, los controles Anti BURPING y Anti DRYRUN se ejercen en el flotador mismo: flotador ON → la bomba funciona con normalidad, según los modos ya descritos; flotador OFF → la bomba no se activa en ningún caso.

ANTIFLOOD

La bomba al ponerse en marcha mantiene el motor apagado durante 5 segundos. Si, durante este período, se detecta la presencia de flujo hidráulico, el motor se mantendrá apagado, ya que es probable un problema de funcionamiento mecánico del obturador de la bomba. Para evitar que vuelva a presentarse el mismo problema, lo que produciría un encendido indefinido del motor de la bomba (ya que se detectaría siempre la presencia de flujo hidráulico), durante el funcionamiento continuado normal, el motor se apagará durante 60 min. Si el flujo hidráulico no se pone en cero, como se espera, la bomba entra en alarma ANTIFLOOD y el motor de la misma se mantendrá apagado.

Con presencia de esta alarma, la bomba se debe apagar. Se deberán resolver los problemas mecánicos que hayan surgido en la válvula de no retorno. En todo caso, si la válvula se desbloquea mecánicamente, por ejemplo por vibraciones del cuerpo de la bomba, la alarma de ANTIFLOOD se quitará.

4 LIMPIEZA, ALMACENAMIENTO Y MANTENIMIENTO

La bomba no necesita mantenimiento. El hielo puede dañar la bomba. En caso de temperaturas muy rígidas, quitar la bomba del líquido, vaciarla y guardarla protegida del hielo. Antes de realizar cualquier intervención de limpieza, la bomba se debe desconectar de la red de alimentación.

Cuando la bomba se extrae del líquido, se recomienda volver a limpiar con un simple chorro de agua las siguientes puertas:

- Filtro (abierto, ver figura 1A)
 - Filtro de aspiración con flotador, en caso de versión X (ver figura 2)
 - Válvula de no retorno. En este caso, retirar la parte pertinente como se muestra en la figura 10.
- Asegurarse de volver a montar correctamente todas las partes.

5 BÚSQUEDA DE AVERÍAS



Antes de comenzar la búsqueda de averías, es necesario interrumpir la conexión eléctrica de la bomba (quitar el enchufe de la toma). Si se daña el cable de alimentación o cualquier parte eléctrica de la bomba, la intervención de reparación o sustitución la debe realizar el fabricante, su servicio de asistencia técnica o una persona con cualificación equivalente con el fin de prevenir cualquier riesgo.

PROBLEMAS	CAUSAS PROBABLES	SOLUCIONES
La bomba no se enciende o no permanece encendida.	1. La bomba no recibe alimentación	1. Revisar la alimentación
	2. Falta de agua	2. Restablecer el nivel del agua
	3. La válvula antirretorno está bloqueada	3. Retirar la obstrucción de la válvula antirretorno
La bomba no suministra agua	1. La rejilla de aspiración y las tuberías están obstruidas	1. Retirar las obstrucciones
	2. El rotor está desgastado o bloqueado	2. Sustituir el rotor o retirar el bloqueo
	3. La carga requerida es superior a las características de la bomba	
El caudal es insuficiente	1. La rejilla de aspiración está parcialmente obstruida	1-2 Retirar eventuales obstrucciones
	2. El rotor o el tubo de impulsión están parcialmente obstruidos o incrustados	
La bomba se para (posible intervención del interruptor térmico de seguridad).	1. El líquido que se debe bombear es demasiado denso y sobrecalienta el motor.	1-2-3-4 Desconectar el enchufe y eliminar la causa que haya provocado el sobrecalentamiento. Esperar a que se enfríe la bomba y volver a conectar el enchufe
	2. La temperatura del agua es demasiado alta	
	3. Un cuerpo sólido bloquea el rotor	
	4. Alimentación no conforme a los datos de la placa	

СОДЕРЖАНИЕ	
ПРЕДУПРЕЖДЕНИЯ	37
Особые предупреждения	38
ОТВЕТСТВЕННОСТЬ	38
1 ОБЩАЯ ИНФОРМАЦИЯ	38
1.1 Сферы применения	38
1.2 Перекачиваемые жидкости	39
1.3 Технические данные	39
2 УСТАНОВКА	40
2.1 Механический монтаж	40
3 РАБОТА	41
3.1 Условия запуска и остановки насоса	41
3.2 Насос On – OFF	41
4 ЧИСТКА ХРАНЕНИЕ ТЕХОБСЛУЖИВАНИЕ	42
5 ВЫЯВЛЕНИЕ НЕИСПРАВНОСТЕЙ	42

УСЛОВНЫЕ ОБОЗНАЧЕНИЯ

В руководстве используются следующие символы:



СИТУАЦИЯ ОБЩЕЙ ОПАСНОСТИ.

Несоблюдение приведенных ниже инструкций может привести к травмированию персонала и повреждению оборудования.



СИТУАЦИЯ ОПАСНОСТИ ПОРАЖЕНИЯ ЭЛЕКТРИЧЕСКИМ ТОКОМ.

Несоблюдение приведенных ниже инструкций может привести к возникновению ситуации серьезной опасности для персонала.



Примечания и общая информация.

ПРЕДУПРЕЖДЕНИЯ



Прежде чем приступить к монтажу, внимательно прочитайте данную документацию.

Монтаж и эксплуатация должны выполняться в соответствии с действующими в стране установки изделия нормами безопасности. Любые операции должны осуществляться в надлежащем порядке. Несоблюдение норм безопасности не только подвергает опасности здоровье людей и целостность оборудования, но и влечет за собой отмену любых гарантийных прав.



Специализированный персонал

Рекомендуется осуществление монтажа компетентным и квалифицированным персоналом, обладающим техническими навыками, предусмотренными действующими в данной сфере нормативами. К квалифицированному персоналу относятся лица, которые в силу своей подготовки, опыта и образования, а также знания соответствующих норм, предписаний и распоряжений, касающихся предотвращения несчастных случаев и условий эксплуатации, были уполномочены ответственным за безопасность оборудования лицом осуществлять любую необходимую деятельность, осознавая и предотвращая любую опасность (Определение технического персонала IEC 364).



Прибор может использоваться детьми не младше 8 лет и лицами с ограниченными физическими, сенсорными и умственными способностями, а также лицами без опыта и необходимых знаний, только под присмотром или же после соответствующего инструктажа касательно безопасной эксплуатации прибора и понимания связанных с этим опасностей. Запрещаются игры детей с прибором. Не допускается осуществление детьми предусмотренных для пользователя операций по чистке и техобслуживанию прибора без присмотра.



Защита от перегрузок. Насос оснащен термическим аварийным выключателем двигателя. В случае перегрева двигателя аварийный выключатель автоматически отключит насос. Время охлаждения составляет около 15-20 мин., по истечении которого насос вновь автоматически включится. После срабатывания аварийного выключателя обязательно выявите и устраните его причину, обратившись к разделу «Выявление неисправностей».



Не допускается использование шнура питания и поплавкового выключателя для переноса или подъема насоса. Пользуйтесь для этого ручкой насоса.



Эксплуатация допускается только при условии применения в отношении электропроводки соответствующих мер безопасности согласно действующим в стране установки изделию нормам (в Италии - CEI64/2).



Запрещается использование шнура для извлечения вилки из розетки.



Во избежание любых рисков, замена поврежденного шнура питания должна осуществляться производителем или уполномоченной им службой технического сервиса.

Несоблюдение мер предосторожности может привести к возникновению опасных ситуаций для людей или оборудования, а также к отмене действующей гарантии.

Особые предупреждения



Обязательно отключайте оборудование от сети питания до начала работы с его электрическими или механическими компонентами. Допустимыми являются только надежно выполненные подсоединения к электросети. Прибор обязательно должен быть заземлен (IEC 536 класс 1, NEC и другие соответствующие стандарты).



Сетевые зажимы и клеммы двигателя могут находиться под опасным напряжением даже при выключенном моторе.



Прибор должен использоваться только по своему назначению.

При определенных условиях калибровки, после падения напряжения в сети, возможно автоматическое включение преобразователя.

ОТВЕТСТВЕННОСТЬ

Производитель не несет ответственности за исправную работу электронасосов или же за нанесенный в результате их работы ущерб в случае нарушения их целостности, внесения в них изменений и/или работы за пределами рекомендованного рабочего диапазона, а также несоблюдения других, приведенных в настоящем руководстве, правил. Производитель также снимает с себя ответственность за возможные неточности в данной инструкции, вызванные опечатками. Он оставляет за собой право на внесение в изделия необходимых или полезных изменений, не меняя при этом их главных характеристик.

1 ОБЩАЯ ИНФОРМАЦИЯ

1.1 Сферы применения

Многоступенчатый погружной насос с интегрированной электронной платой идеально подходит для применения в системах с использованием дождевой воды и оросительных сетях, для перекачивания воды из баков, цистерн, колодцев, небольших озер и других бытовых нужд, требующих высокого давления. Благодаря своей компактности и простому перемещению, они также могут использоваться в качестве переносных насосов в чрезвычайных ситуациях: для забора воды из баков или рек, спуска воды в бассейнах и фонтанах. Они также могут использоваться для работ в саду и других хобби.

Электронная плата автоматически управляет включением и выключением (ON/OFF) прибора в зависимости от запроса пользователя. В идеальных условиях насос должен работать в полностью погруженном в воду состоянии, однако система охлаждения двигателя позволяет его использовать также при погружении на минимальную глубину всасывания (50 mm).



Не допускается использование данных насосов в бассейнах, прудах, водоемах в присутствии в них людей и/или для перекачивания топлива (бензина, газойля, нефтяного топлива, растворителей и т.д.) согласно действующим нормам правилам технической безопасности. Прежде чем убрать насос на хранение, рекомендуем его очистить (См. раздел «Техобслуживание и чистка»).

1.2 Перекачиваемые жидкости



Используйте насос только в чистой воде.

Насос не предназначен для перекачивания соленой воды, жидкого навоза, горючих, коррозивных или взрывоопасных жидкостей (например, нефти, бензина, растворителей), жиров, масел.



Температура перекачиваемой жидкости не должна превышать 40°C (104°F)



В случае использования насоса для бытового водоснабжения, соблюдайте местные нормы, установленные соответствующими органами управления водными ресурсами.



Максимальный размер твердых частиц в жидкости: диаметр 3 мм (0.12 дюйма)

1.3 Технические данные

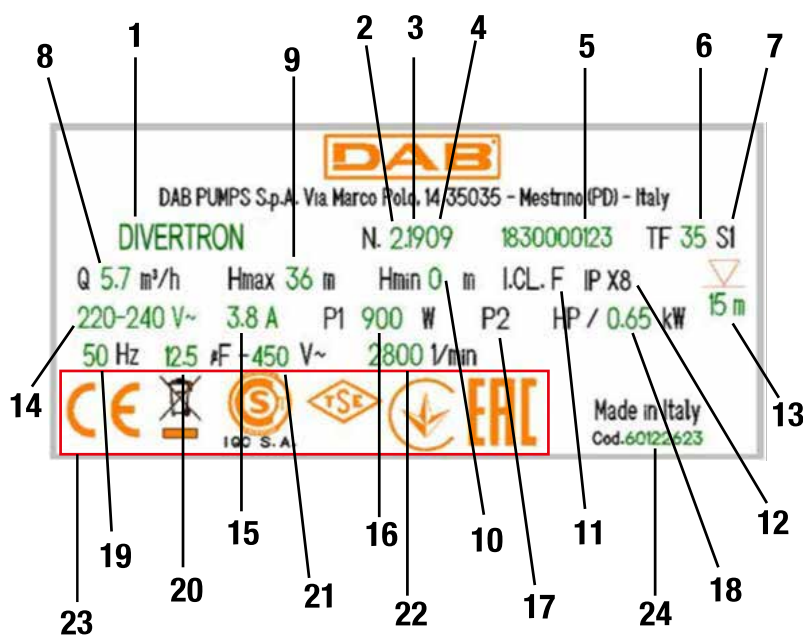
Насосы DIVERTRON оснащены фильтром, который в зависимости от сферы применения может быть открыт (см. рисунок 1, А) или закрыт (обозначен X) (см. рисунок 1, В). Открытый фильтр препятствует прохождению частиц диаметром более 3 мм. Изделия с фильтром X обозначены буквой X рядом с названием насоса. Фильтр X оснащен негерметичным основанием с соединением типа «мама» 1". Фильтр X разработан для использования с KIT X : всасывающим комплектом с поплавком (см. рисунок 2).

Модели насоса DIVERTRON имеют следующие обозначения (Таблица 1):

	P1 [W]	Q MAX [l/min – m3/h – gpm]	H MAX [m – psi]
DIVERTRON 650	650	100 – 6 – 26.4	30 – 52.6
DIVERTRON 900	900	105 – 6.3 – 27.7	45 – 64

Таблица 1

Все технические данные указаны на технической этикетке насоса. Ниже приводится пояснение к ее различным пунктам (Рис 4) :



Ри .4 Табличка

Поз.	Описание
1	Описание
2	Версия
3	Год
4	Неделя
5	Серийный номер
6	Максимальная температура жидкости
7	Эксплуатация
8	Производительность
9	Максимальный напор
10	Минимальный напор
11	Класс изоляции
12	Степень защиты
13	Глубина погружения
14	Номинальное напряжение
15	Ампер
16	P1
17	P2 HP
18	P2 kW
19	Частота
20	Мощность конденсатора
21	Напряжение
22	Номинальное кол-во оборотов
23	Логотипы
24	Коды насоса

2 УСТАНОВКА

До начала эксплуатации насоса следует выполнить следующие проверки:



Указанные на технической табличке насоса напряжение и частота должны соответствовать показателям электросети. Шнур питания насоса и сам насос не должны быть повреждены. Подключение к электросети должно быть осуществлено в сухом, недоступном для затопления месте. Электропроводка должна быть оснащена защитным выключателем $I \Delta n \leq 30 \text{ mA}$ и эффективным заземлением. Любые удлинители Должны соответствовать действующим нормативам.

2.1 Механический монтаж



Установите насос в неподверженном замерзанию месте. Если насос остается в нерабочем состоянии при температуре ниже 0°C , необходимо убедиться в отсутствии в нем остатков воды, которая при замерзании может повредить насос.



Подвесьте насос, пропустив трос через специальное отверстие (см. рис. 5). Не подвешивайте насос за ручку.



Не устанавливайте обратные клапаны рядом с нагнетательной трубой насоса (то есть, не ближе чем на 1 м (3,28 футов)), поскольку в насосе уже установлен встроенный обратный клапан на нагнетании.

Рекомендуется установить небольшой вспомогательный бак объемом 0,5-2 л (рис. 5, А), который можно заказать в качестве аксессуара. В случае необходимости установки дополнительного обратного клапана (Рисунок 5, В), рекомендуем разместить его за вспомогательным баком.

Не включайте двигатель слишком часто в течение часа. Настоятельно рекомендуем не превышать 20 запусков/час.

Рекомендуется использовать трубы с минимальным диаметром 1", во избежание снижения эффективности работы насоса. Максимальная глубина погружения насоса зависит от длины электрошнура и составляет 12м (39,4 футов) при длине шнура 15м (49.2 футов). Проверьте данные на технической табличке, следуя пояснениям на рисунке 3.

В целях обеспечения постоянного притока воды, рекомендуем не превышать указанные ниже расстояния между рабочими кранами и насосом (см. рисунок 6).

DIVERTRON 900	DIVERTRON 650
20 м (65,6 футов)	13 м (42,6 футов)

Насос оснащен воздуховыпускным клапаном (см.рисунок 7). Данный клапан позволяет заполнить насос за кратчайшее время. В случае, если уровень воды находится ниже уровня воздуховыпускного клапана, из него может выйти немного воды.

Установка в колодце

Установите насос таким образом, чтобы всасывающее отверстие насоса находилось на высоте не менее 1 м (3,28 футов) над дном колодца во избежание всасывания песка и примесей. Для подвешивания насоса используйте жесткие металлические трубы, закрепив их с помощью скоб в верхней части колодца.

Установка в цистерне

Убедитесь, что заборная цистерна имеет минимальные размеры для прохода насоса диаметром более 160 мм (6,7 дюйма). Слегка приподнимите насос над дном для предотвращения возможных шумов/вибрации цистерны. В случае установки на дне цистерны, работа насоса будет сопровождаться шумом.



Во избежание засорения всасывающих отверстий, рекомендуем периодически проверять водосборник на отсутствие загрязнений (листьев, песка и т.д.).

Установка модели с поплавковым выключателем

При установке насоса с поплавком внутри колодца или цистерны необходимо соблюдать следующие минимальные габаритные размеры: Рекомендуемое минимальное расстояние между краем поплавка насоса и стенкой составляет 3 см (1,18 дюйма) (см.рис. 9).

3 РАБОТА

Электронные компоненты автоматически управляют включением и выключением (ON/OFF) насоса в зависимости от потребностей в воде. Электронная плата защищает насос от поломок на установленном в корпусе насоса обратном клапане (ОК), вызванных чаще всего налетом грязи или песка. Налет может привести к невозможности закрытия ОК даже при отсутствии воды. В связи с этим, рекомендуем регулярно проводить соответствующее техобслуживание ОК.

Насос автоматически отключается каждый час; при нормальной работе пользователь заметит только незначительное понижение давления в течение нескольких секунд. В случае блокировки ОК насос перейдет в аварийный режим и сможет быть вновь запущен только после устранения причин засорения, которое лучше осуществить после отключения насоса от сети питания. В любом случае, аварийный режим будет отменен после механического разблокирования клапана.

Электронные компоненты защищают насос при работе всухую, то есть при отсутствии воды (см. функцию «anti-DRYRUN»).

Электроника защищает насос от ложных запусков в случае бульканья воды (см. функцию «anti-burping»).

Насосы, оборудованные поплавком, позволяют избежать повторного запуска вызванным программным обеспечением.

3.1 Условия запуска и остановки насоса

При потреблении воды из сети водоснабжения, насос запускается только в случае удовлетворения условий запуска. Это происходит, например, при открытии крана и понижении давления в системе. Насос вновь остановится при прекращении потребления воды, то есть при закрытии крана.

Условия запуска

Насос запускается при удовлетворении одного из следующих условий:

- Расход превышает минимальное значение расхода 2 л/мин (0.53 gpm).
- Давление ниже давления запуска (CUT-IN). Для модели DIVERTRON 900 CUT-IN установлен на уровне 2,4 бар (34,8 фунтов на квадратный дюйм) и 1,8 бар (26,1 фунтов на квадратный дюйм) для модели DIVERTRON 650.

Условия остановки

Насос останавливается с запаздыванием на 10 секунд, если:

- Расход ниже минимального расхода при давлении, превышающем значение CUT-IN.
- Насос также остановится при отсутствии воды для защиты двигателя (см. функцию ANTI DRYRUN)

3.2 Насос On – OFF

Питание двигателя насоса обеспечивается установленной внутри корпуса насоса электронной платой управления с переменным напряжением, аналогичным напряжению в электросети. Питание насоса поставляется на двигатель в зависимости от запросов пользователя и условий системы водоснабжения, как описано выше.

CUT-IN / Flow – Нормальная работа

Обычно (при отсутствии аварийных сигналов и по окончании заливки насоса) двигатель сразу же включается, если давление ниже значения CUT-IN (см. раздел 3.1) или же при наличии потока. Двигатель отключится, когда давление превысит значение CUT-IN и при отсутствии потока (спустя 10 секунд после наступления этих условий).

Connessione alla rete elettrica - primo adescamento della pompa

После подключения насоса к электросети двигатель остается выключенным, а обратный клапан – в режиме покоя: при несоблюдении этих условий насос заблокируется, а двигатель не сможет быть включен (см. раздел ANTIFLOOD).

Однако при нормальной работе насоса произойдет следующее:

- если давление в гидравлическом контуре перед насосом превышает значение CUT-IN, двигатель насоса не запустится, заливка будет успешно завершена.
- Если же гидравлический контур не находится под давлением ($P < \text{CUT-IN}$), двигатель насоса будет запущен. В этом случае:
 - Если в гидравлическом контуре появится давление ($P > \text{CUT-IN}$), но не будет потока, например, из-за закрытого подающего крана, двигатель выключится через 10 сек. после запуска: насос будет залит.
 - Если в течение 20 секунд отсутствуют как поток, так и давление ($P < \text{CUT-IN}$), насос перейдет в аварийный режим DRYRUN и будет выключен: насос не будет залит.
 - Наконец, при наличии потока, насос будет залит и исправно работать.

Anti DRYRUN (Защита от работы всухую)

Если во время обычной работы (или при запуске насоса) в течение 20 секунд не будут обнаружены ни давление, ни поток, насос перейдет в аварийный режим DRYRUN и двигатель выключится.

Электронная плата управления насосом будет пытаться перезапустить насос до тех пор, пока работа всухую, то есть отсутствие потока и давления, не прекратится.

Попытки перезапуска будут выполнены следующим образом:

x 4 раза (НАСОС ON 30 "+ НАСОС OFF 5"), первый раз через 1 час, если сбой, через 5 часов, если сбой, каждые 24 часа

Электронная плата насоса оснащена так называемой системой anti-burping, предотвращающей ложные заполнения насоса вследствие возможного бульканья воды.

Модель с поплавковым выключателем

В модели DIVERTRON со встроенным поплавком, управление Anti BURPING и Anti DRYRUN осуществляется поплавком: поплавок ON → насос работает в нормальном режиме, в соответствии с вышеупомянутым описанием; поплавок OFF → насос не запускается при каких обстоятельствах.

ANTIFLOOD (ЗАЩИТА ОТ ПОДПОРА)

При запуске насоса двигатель остается отключенным в течение 5 секунд. Если на протяжении этого времени будет обнаружен гидравлический поток, двигатель останется выключенным, поскольку вероятно механическая неисправность затвора насоса.

Во избежание повторения этой проблемы, которая может привести к бесконечному количеству включений двигателя насоса (в силу постоянного выявления гидравлического потока), при обычной непрерывной работе, двигатель будет отключаться каждые 60 минут.

Если, вопреки ожиданиям, гидравлический поток не исчезнет, насос перейдет в аварийный режим ANTIFLOOD и его двигатель останется отключенным.

В случае перехода в данный аварийный режим, насос необходимо выключить и исправить механические неполадки, возникшие на обратном клапане. Если клапан механически разблокируется самостоятельно, например, вследствие вибрации корпуса насоса, аварийный сигнал ANTIFLOOD будет отключен.

4 ЧИСТКА ХРАНЕНИЕ ТЕХОБСЛУЖИВАНИЕ

Насос не нуждается в техобслуживании. Замерзание может привести к повреждению насоса, поэтому в случае очень низких температур следует извлечь насос из жидкости, вылить из него остатки воды и поместить на хранение в защищенное от замерзания место. До начала чистки насоса обязательно отключите его от сети электропитания.

После извлечения насоса из жидкости рекомендуем очистить струей воды следующие его компоненты:

- Фильтр (открытый, см.рис. 1А)
- Всасывающий фильтр с поплавком, в случае версии X (см.рис. 2)
- Обратный клапан. В этом случае, снимите данный компонент как показано на рисунке 10.

По окончании чистки проверьте правильность установки всех компонентов.

5 ВЫЯВЛЕНИЕ НЕИСПРАВНОСТЕЙ



До начала поиска неисправностей необходимо отключить насос от электросети (вынуть вилку из розетки). В случае повреждения шнура питания или любого другого электрического компонента насоса, их ремонт или замена должны быть выполнены Производителем, его отделом технической поддержки или лицом с соответствующей квалификацией, во избежание любого связанного с этим риска.

НЕИСПРАВНОСТИ	ВОЗМОЖНЫЕ ПРИЧИНЫ	РЕШЕНИЕ
Насос не включается или отключается	1. Насос не подключен к сети питания	1. Проверить питание
	2. Отсутствие воды	2. Восстановить поступление воды
	3. Невозвратный клапан заблокирован	3. Удалить засорение на невозвратном клапане
Насос не выпускает воду	1. Всасывающая решетка и трубы засорены	1. Удалить засорение
	2. Крыльчатка изношена или заблокирована	2. Заменить крыльчатку или удалить засорение
	3. Требуемый напор превышает возможности насоса	
Низкая производительность	1. Всасывающая решетка частично засорена	1-2 Удалить возможное засорение
	2. Крыльчатка или нагнетательная труба частично засорены или загрязнены накипью	
Насос отключается (возможное срабатывание термopредохранителя)	1. Откачиваемая жидкость слишком густая, что ведет к перегреву двигателя.	1-2-3-4 Вынуть вилку из розетки и устранить причину, которая привела к перегреву. Дождаться охлаждения насоса и вновь вставить вилку в розетку
	2. Слишком высокая температура воды	
	3. Крыльчатка заблокирована твердым предметом	
	4. Питание не соответствует указанным на табличке данным	

OBSAH	
UPOZORNĚNÍ.....	43
Zvláštní upozornění.....	44
ODPOVĚDNOST.....	44
1 OBECNĚ.....	44
1.1 Aplikace.....	44
1.2 Čerpatelná média.....	44
1.3 Technické údaje.....	45
2 INSTALACE.....	46
2.1 Instalace strojní části.....	46
3 FUNKČNÍ ČINNOST.....	47
3.1 Podmínky pro spuštění a zastavení čerpadla.....	47
3.2 Čerpadlo On – OFF.....	47
4 ČIŠTĚNÍ USKLADNĚNÍ ÚDRŽBA.....	48
5 VYHLEDÁNÍ ZÁVAD.....	48

LEGENDA

V tomto návodu byly použity následující symboly:



VAROVÁNÍ Z DŮVODU CELKOVÉHO NEBEZPEČÍ.

Nedodržení pokynů může způsobit vážné ohrožení bezpečnosti osob a věcí.



NEBEZPEČÍ – ELEKTRICKÝ PROUD.

Nedodržení pokynů může způsobit vážné poranění osob elektrickým proudem.



Poznámky a obecné informace.

UPOZORNĚNÍ



Před nainstalováním si přečtěte pozorně veškerou dokumentaci k výrobku.

Instalace a provoz zařízení musí být v souladu s bezpečnostními předpisy v zemi na instalování výrobku. Veškeré pracovní postupy musí být provedené odborně.

Nedodržování bezpečnostních norem, kromě toho, že ohrožují zdraví osob a mohou poškodit zařízení, způsobí okamžité propadnutí práva na zákroky v záruce.



Odborný personál

Instalace musí být provedena kompetentním a kvalifikovaným personálem, který má technické schopnosti požadované specifickými normami v oboru.

Kvalifikovanými pracovníky jsou osoby, které s ohledem na vlastní vzdělání, zkušenosti a provedená školení znalosti souvisejících norem, předpisů a opatření platných v oblasti prevence bezpečnosti práce, jakož i provozních podmínek, oprávnili pracovník, který odpovídá za bezpečnost provozu systému, aby vykonávali kteroukoliv nutnou činnost a v rámci ní rozpoznali jakékoliv nebezpečí a předcházeli jeho vzniku (Definice odborného personálu dle IEC 364).



Zařízení nemohou používat děti do 8 let, osoby s omezenými fyzickými, smyslovými nebo duševními schopnostmi nebo osoby s nedostatečnými zkušenostmi či znalostmi, jestliže nejsou pod dohledem nebo pokud nebyli o bezpečném používání a o souvisejících nebezpečích zařízení poučeni. Dětem je zakázáno hrát si se zařízením. Čištění a údržbu, které má provádět uživatel, nesmí provádět děti, které nejsou pod dohledem.



Ochrana proti přepětí. Čerpadlo je vybavené tepelným jističem. V případě přehřátí motoru jistič automaticky vypne čerpadlo. Na ochlazení čerpadla je zapotřebí zhruba 15-20 min., po jejichž uplynutí se čerpadlo automaticky znovu zapne. Po zásahu tepelného jističe je třeba vyhledat nicméně příčinu přehřátí a odstranit ji. Za tímto účelem je třeba prostudovat článek o Zjištění závad.



Přívodní napájecí kabel a plovákový spínač nesmí být použity k přenášení nebo ke zvedání čerpadla. K tomuto účelu používejte zásadně držadlo čerpadla.



Použití je povoleno pouze pokud elektrické zařízení je označené bezpečnostními symboly podle platných norem země instalace výrobku (pro Itálii CEI64/2).



Nevytahujte zásadně zástrčku ze zásuvky elektrické sítě taháním za kabel.



Pokud je napájecí kabel poškozený, musí být neprodleně nahrazený za nový výrobcem nebo pověřeným servisním centrem tak, aby se předešlo veškerému riziku.

Nedodržení bezpečnostních upozornění může způsobit ohrožení osob nebo věcí a zapříčinit propadnutí záruky u výrobku.

Zvláštní upozornění



Před jakýmkoliv zásahem na elektrických či strojních částech zařízení odpojte nejprve elektrické napětí. Jsou povolena pouze připojení s pevnou kabláží. Zařízení musí být uzemněno (IEC 536 třída 1, NEC a ostatní standardní opatření).



Elektrické svorkovnice a svorkovnice motoru mohou vykazovat nebezpečné napětí i když je motor zastavený.



Zařízení se smí používat pouze pro účely, pro které bylo vyrobené.

Při výpadku proudu za určitých podmínek kalibrace se může konvertor automaticky zapnout.

ODPOVĚDNOST

Výrobce není odpovědný za nesprávnou činnost čerpadla nebo za škody čerpadlem způsobené, pokud na něm byly provedené neoprávněné zásahy, nepovolené změny a/nebo zařízení bylo použito nedoporučeným způsobem použití, stejně tak jako nedodržením pokynů uvedených v tomto návodu.

Výrobce se zřiká veškeré odpovědnosti za nepřesnosti obsažené v tomto návodu, z důvodu chyb tisku či přepisu. Výrobce si vyhrazuje právo provádět užitečné změny, které ale nemění podstatné charakteristiku výrobku.

1 OBECNĚ

1.1 Aplikace

Ponorná čerpadla multistadio se zabudovanou elektronikou jsou ideální pro použití na dešťovou vodu a zavlažovací systémy, na čerpání vody z nádrží, cisteren, studní, jezírek a na další domácí aplikace, kde se vyžaduje vysoký tlak.

Díky tomu, že jsou kompaktní a dobře obsluhovatelná, lze čerpadla také využít jako přenosná, v nouzových případech například na odběr vody z nádrží nebo řek, vyprázdnění bazénu nebo fontány. Jsou také vhodná pro zahrádkáře a obecně na hobbytické účely.

Zapínání a vypínání (ON/OFF) je ovládané automaticky elektronikou aplikace na základě potřebného množství vody požadovaného uživatelem. Ideální pracovní poloha čerpadla je když je zcela ponořené ve vodě; nicméně díky chlazení motoru je čerpadlo možné používat i za podmínky minimální výšky sání (50 mm).



Tato čerpadla nelze používat k čerpání v bazénech, rybnících a vodních nádrží za současné přítomnosti koupajících se osob a není určeno na čerpání uhlovodíků (benzín, nafta, topné oleje, rozpouštědla, apod.) z bezpečnostních důvodů, které platí v tomto oboru. Před odstavením se doporučuje vyčistit čerpadlo (Viz kapitola "Údržba a čištění").

1.2 Čerpatelná média



Používejte čerpadlo výhradně na čistou vodu.

Toto čerpadlo nelze používat na čerpání slané mořské vody, kalů, hořlavých kapalin, korozivních nebo výbušných kapalin (např.: nafta, benzín, rozpouštědla), tuků a olejů.



Teplota čerpaného média nesmí překročit 40°C (104°F)



V případě použití čerpadla u domácích vodáren je zapotřebí respektovat místní nařízení a směrnice pro hospodaření s pitnou vodou.



Maximální rozměry tuhých částic přítomných ve vodě: průměr 3 mm (0.12 in)

1.3 Technické údaje

Čerpadla DIVERTRON jsou vybavená filtrem, který v závislosti na aplikaci může být otevřený (viz obrázek 1, A) nebo zavřený (nazývaný X) (viz obrázek 1, B).

Otevřený filtr zamezuje průchodu tuhých částic přítomných v médiu, mající rozměry větší než průměr 3 mm.

Výrobky mající filtr X jsou označeny písmenem X vedle názvu čerpadla.

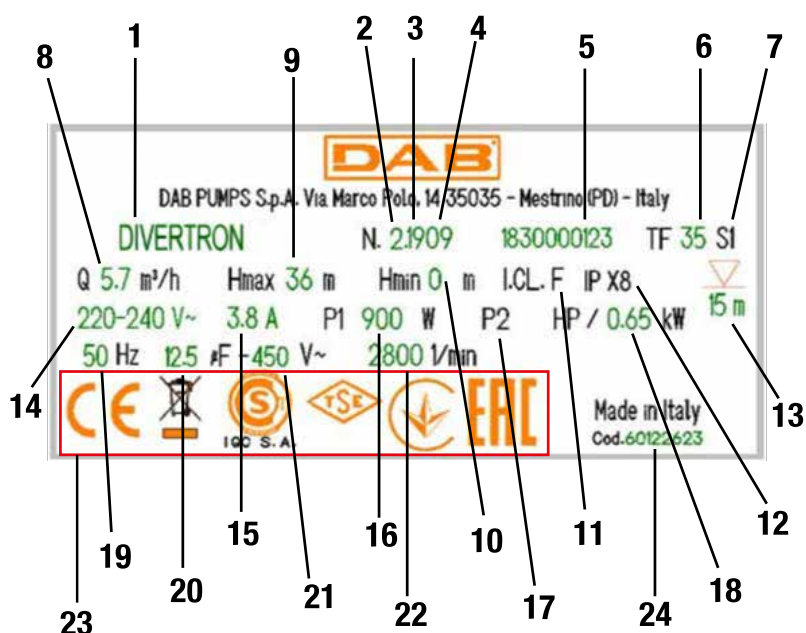
Filtr X je charakterizovaný základovou niklovou vodotěsnou deskou a přípojkou s vnitřním 1" závitem. Filtr X je koncipovaný k použití spolu se soupravou KIT X : sací souprava s plovákem (viz obrázek 2).

Modely čerpadel DIVERTRON se dělí takto (Tabulka 1):

	P1 [W]	Q MAX [l/min – m3/h – gpm]	H MAX [m – psi]
DIVERTRON 650	650	100 – 6 – 26.4	30 – 52.6
DIVERTRON 900	900	105 – 6.3 – 27.7	45 – 64

Tabulka 1

Všechny technické údaje jsou uvedené na štítku čerpadla. Popis jednotlivých parametrů uvedených na štítku výrobku (Obr. 4) :



Obr.4 Štítek

Poz.	Popis
1	Popis
2	Revize
3	Rok
4	Tyden
5	Sériové číslo
6	Maximální teplota kapaliny
7	Provoz
8	Průtok
9	Maximální výtlak
10	Minimální výtlak
11	Třída izolace
12	Krytí
13	Hloubka ponoru
14	Nominální napětí
15	Proud
16	P1
17	P2 HP
18	P2 kW
19	Kmitočet
20	Kapacita kondenzátoru
21	Napětí
22	Nominální počet otáček
23	Log
24	Kód čerpadla

2 INSTALACE

Před uvedením čerpadla do provozu je zapotřebí provést některé kontroly a ověřit zda:



napětí a kmitočet uvedené na štítku technických údajů odpovídají vlastnostem elektrického okruhu napájení;
přívodní kabel napájení čerpadla nebo čerpadlo samotné nejsou poškozené;
elektrické připojení je na suchém místě, chráněné před vodou či zatopením;
elektrická instalace zařízení je opatřena jističem od $I \Delta n \leq 30$ mA a zda uzemnění je účinné;
případně prodlužovačky respektují aktuální platné normy.

2.1 Instalace strojní části



Místo pro nainstalování čerpadla nesmí být vystavené mrazu.
Pokud je čerpadlo odstavené za teploty nižší než 0°C, je zapotřebí odstranit z vnitřku čerpadla zbytkovou vodu, aby nemohla zamrznutím poškodit zařízení.



K zavěšení čerpadla je nutné používat příslušný otvor, kterým se protáhne provaz (viz obr. 5). Nezavěšovat čerpadlo za držadlo.



Nemontovat zpětné ventily do blízkosti výtlačné větve čerpadla (to znamená do vzdálenosti kratší než 1 m (3.28ft)). Čerpadlo má zpětný ventil již zabudovaný na výtlačné větvi.

Doporučuje se nainstalovat malou pomocnou nádrž (Obrázek 5, A) o velikosti 0,5 - 2 litrů, kterou lze objednat jako příslušenství.
Pokud je zapotřebí nainstalovat další zpětný ventil (Obrázek 5, B), doporučuje se jej umístit do dolní části systému v blízkosti pomocné nádrže.

Nevystavujte motor zbytečným častým zapínáním/hod. Je důležité, aby počet zapnutí nepřekročil 20 zapnutí za hodinu.

Aby výkon čerpadla byl pokud možno konstantní, doporučuje se použití hadic alespoň o průměru 1".
Maximální hloubka ponoru čerpadla závisí na délce elektrického kabelu: ponor 12m (39.4 ft) v případě délky kabelu 15m (49.2 ft). Ověřte údaj na štítku s technickými údaji, jak ukazuje obrázek 3.

Aby byl zajištěn dobrý přívod vody, doporučuje se respektovat uvedené výšky přívodních kohoutků a čerpadla (viz obrázek 6).

DIVERTRON 900	DIVERTRON 650
20 m (65.6 ft)	13 m (42.6 ft)

Čerpadlo je vybavené těmito součástmi odvodušňovacím ventilem (viz obrázek 7), který usnadňuje rychlé nasávání čerpadla. V případě, že hladina vody je nižší než je hladina ventilu, může z odvodušňovacího ventilu vytéct trochu vody.

Instalace do studny

Namontujte čerpadlo tak, aby sací větev čerpadla byla alespoň 1 m (3.28ft) nad výškou dna studny a aby se tak bránilo nasávání písku a nečistot. Použijte k montáži na zavěšení čerpadla tuhého potrubí a pomocí třmenů zafixujte čerpadlo do horní části studny.

Instalace do cisterny

Zajistěte, aby sběrná nádrž měla minimální rozměry pro průchod čerpadla větší než je průměr 160 mm (6.7 palce).
Čerpadlo je zapotřebí nainstalovat tak, aby bylo lehce nadzvednuté od dna, aby se vyloučily případné vibrace či hluk, způsobené dotykem čerpadla k cisterně. Bude-li čerpadlo v přímém kontaktu se dnem cisterny, za provozu bude generovat hluk.



Aby nemohlo dojít k ucpání sacího potrubí, doporučuje se periodicky kontrolovat, zda nedošlo v jímce k nahromadění nečistoty a odpadního materiálu (listí, písek, atd.).

Nainstalování VERZE S PLOVÁKEM

Minimální obrysově rozměry čerpadla s plovákem uvnitř studny nebo uvnitř cisterny jsou následující:
Doporučená minimální vzdálenost mezi krajní částí plováku čerpadla a stěnou je 3cm (1.18 in) (viz obrázek 9).

3 FUNKČNÍ ČINNOST

Elektronika ovládá automaticky spuštění a vypnutí (ON/OFF) čerpadla na základě požadavku čerpání vody.

Elektronika chrání čerpadlo před poškozením ve většině případů způsobeným usazeninami nečistot nebo pískem za pomoci zpětného ventilu (NRV), který je součástí tělesa čerpadla. Usazeniny a stejně tak nepřítomnost vody mohou zamezit uzavření zpětného ventilu NRV. Doporučujeme proto provádět odpovídající údržbu NRV.

Čerpadlo se vypíná automaticky každou hodinu; je-li vše normální, uživatel může zaznamenat pouze lehký pokles tlaku po dobu několika vteřin. Jestliže ale je NRV zablokovaný, čerpadlo vstoupí do alarmu a může být opět funkční pouze potom, co byla odstraněná příčina zablokování. V takovém případě je doporučeno odpojit a znovu připojit čerpadlo do elektrické sítě. Alarm ustane při odblokování ventilu.

Čerpadlo je také chráněné elektronicky proti chodu nasucho, což znamená jestliže chybí voda (viz funkce anti-DRYRUN).

Elektronika také chrání čerpadlo před falešným spuštěním z důvodu klokotání vody (viz funkce anti-burping).

U čerpadel vybavených plovákem nedochází k opětovnému spuštění kvůli softwarové rutině.

3.1 Podmínky pro spuštění a zastavení čerpadla

Pokud dojde k odběru vody ze systému, čerpadlo začne pracovat až po skončeném odběru. Například když dojde k otevření kohoutku, poklesne tlak v systému. Čerpadlo se zastaví znovu, když se zastaví odběr vody nebo lépe řečeno, když dojde k uzavření kohoutku.

Podmínky pro spuštění

Čerpadlo se zapne, jestliže je splněná jedna z následujících podmínek:

- Výkon je vyšší než minimální výkon 2 l/min (0.53 gpm).

- Tlak je nižší než tlak zapínání (CUT-IN). Cut-in je nastavený z výroby na 2.4 bar (34.8 psi) u modelů DIVERTRON 900 a na 1.8 bar (26.1 psi) u modelů DIVERTRON 650.

Podmínky pro zastavení

Čerpadlo se zastaví se zpožděním 10 vteřin za těchto okolností:

- Výkon je nižší než minimální výkon za tlaku vyššího než CUT-IN.

- Čerpadlo se zastaví pokud chybí voda a tím chrání motor (viz funkce ANTI DRYRUN)

3.2 Čerpadlo On – OFF

Motor čerpadla je napájený z elektronické kontrolní karty (uložené uvnitř tělesa čerpadla) střídavým napětím, které odpovídá napětí z elektrické sítě. Napájení čerpadla generuje motor na základě požadavků uživatele a dle podmínek hydraulického zařízení, jak je dále popsáno.

CUT-IN / Flow – Normální funkční činnost

Za normálních okolností (při absenci alarmů a ukončení procedury nasávání čerpadla) dojde k okamžitému zapnutí motoru, jestliže tlak je nižší než cut-in (viz kapitola 3.1) nebo při existenci proudu vody. Motor se vypne za tlaku vyššího než CUTIN a pokud není přítomný proud vody (tato podmínka musí trvat 10 vteřin).

Připojení k elektrické síti – první nasávání čerpadla

Po připojení čerpadla k elektrické síti je motor vypnutý a zpětný ventil je v klidovém stavu. Kdyby tomu nebylo tak, čerpadlo by se zablokovalo a motor by nebylo možné spustit (viz kapitola ANTIFLOOD).

Za normálních okolností se čerpadlo chová takto:

- Jestliže v hydraulickém okruhu v blízkosti čerpadla je tlak vyšší než CUTIN, motor čerpadla se nespustí a nasávání čerpadla je správně ukončené.
- Jestliže ale okruh není natlakovaný ($T < \text{CUT-IN}$), dojde k zapnutí motoru čerpadla. V případě, že,
 - Hydraulický okruh se natlakuje ($T > \text{CUT-IN}$) a není proud, například protože je kohout výtlačné větve zavřený, motor se vypne do 10 vteřin od spuštění – čerpadlo je připravené k nasávání.
 - Jestliže po 20 vteřinách není ani proud ani tlak ($T < \text{CUT-IN}$), čerpadlo vstoupí do alarmu DRYRUN a vypne se: není připravené k nasávání.
 - Konečně jestliže je proud, čerpadlo je připravené k nasávání a pracuje zcela normálně.

Anti DRYRUN

Jestliže během normální funkční činnosti (nebo při spuštění čerpadla), po dobu 20 vteřin čerpadlo zůstane bez proudu a tlaku, spustí se alarm DRYRUN a motor se vypne.

Kontrolní elektronický systém se bude pokoušet a spuštění čerpadla až do té doby, dokud se neobjeví znovu proud a tlak.

K pokusům o spuštění dochází v těchto intervalech:

4krát (ČERPADLO ON 30" + ČERPADLO OFF 5"), první po uplynutí 1h, pokud se nepodaří po uplynutí dalších 5h, pokud se nepodaří každých 24h

Elektronický systém čerpadla má kontrolní funkci tzv. anti-burping, který zamezuje falešnému nasávání z důvodu klokotání vody.

Verze s plovákem

V případě verze DIVERTRON se zabudovaným plovákem jsou ovládací prvky Anti BURPING a Anti DRYRUN ovládány samotným plovákem: plovák ON → čerpadlo pracuje normálně podle již popsaných postupů; plovák OFF → čerpadlo se nespouští v žádném případě.

ANTIFLOOD

Čerpadlo při spuštění udržuje po dobu 3 vteřin motor vypnutý. Kdyby během této krátké doby byl zjištěn proud vody, motor zůstane vypnutý protože by mohlo dojít k mechanické poruše uzávěrky čerpadla.

Aby se zabránilo opakování stejného problému, který by způsoboval neustálé zapínání motoru čerpadla (protože by byl zjištěn vždy proud vody), během normálního nepřetržitého provozu se motor vypíná každých 60 min.

Kdyby proud vody neklesl na nulu, jak se očekává, čerpadlo by vstoupilo do alarmu ANTIFLOOD a motor čerpadla by zůstal vypnutý.

Pokud dojde k tomuto alarmu, je nutné vypnout čerpadlo. Musí se vyřešit mechanická porucha na zpětném ventilu. Jestliže dojde k mechanickému odblokování ventilu, například v důsledku vibrací čerpadla, alarm ANTIFLOOD bude odstraněn.

4 ČIŠTĚNÍ USKLADNĚNÍ ÚDRŽBA

Čerpadlo nevyžaduje údržbu. Mráz může poškodit čerpadlo. V případě nízkých teplot odstraňte zbytkové médium a uskladněte pokud možno chráněné před mrazem. Před čištěním čerpadla je nutné odpojit elektrický přívodní kabel čerpadla z elektrické sítě.

Jakmile dojde k vypuštění média, doporučuje se jednoduše propláchnout čerpadlo proudem vody a to zvláště tyto části:

- Filtr (otevřený, viz obrázek 1A)
- Sací filtr s plovákem v případě verze X (viz obrázek 2)
- Zpětný ventil. Při tomto zákroku postupujte podle obrázku 10.

Zkontrolujte, zda všechny součásti byly správně namontované na čerpadlo.

5 VYHLEDÁNÍ ZÁVAD



Než začnete s vyhledáváním závad, je zapotřebí přerušit elektrický přívod čerpadla (vyjmout zástrčku ze zásuvky). Jestliže je poškozený přívodní kabel nebo kterákoliv elektrická část čerpadla, musí provést opravu či výměnu buď výrobce nebo technický servis či jiný kvalifikovaný pracovník za účelem předcházení rizika.

ZÁVADA	MOŽNÁ PŘÍČINA	ŘEŠENÍ
Čerpadlo se spustí, ale nevydrží zapnuté.	1. Na čerpadlo nepřichází napětí	1. Ověřit přívodní napájení
	2. Nedostatek vody	2. Zajistit dostatek vody
	3. Zpětný ventil je zablokovaný	3. Odstraňte ucpávku ze zpětného ventilu
Čerpadlo nečerpá	1. Sací mřížka a sací potrubí jsou ucpané	1. Odstranit ucpávku
	2. Oběžné kolo je opotřebené nebo zablokované	2. Nahradit oběžné kolo nebo odstranit blok
	3. Požadované převýšení je vyšší než jsou vlastnosti čerpadla	
Výkon není dostatečný	1. Sací mřížka je ucpaná	1-2 Odstranit případnou ucpávku
	2. Oběžné kolo nebo výtlačné potrubí jsou částečně ucpané nebo s inkrustacemi	
Čerpadlo se zastavilo (pravděpodobný zásah tepelného jističe)	1. Čerpané médium je příliš husté a dochází k přehřátí motoru.	1-2-3-4 Vyjmout zástrčku ze zásuvky a odstranit příčinu přehřátí, vyčkat ochlazení čerpadla a znovu zapojit zástrčku do zásuvky
	2. Teplota vody je příliš vysoká	
	3. Nějaký tuhý předmět zablokoval oběžné kolo	
	4. Přívodní napájení neodpovídá vlastnostem uvedeným na štítku čerpadla	

SISÄLTÖ	
VAROITUKSIA	49
Erityisiä varoituksia	50
VASTUU	50
1 YLEISTÄ	50
1.1 Käyttötavat	50
1.2 Liquidit Pumpabili	50
1.3 Tekniset tiedot	51
2 ASENNUS	52
2.1 Mekaaninen asennus	52
3 TOIMINNOT	53
3.1 Pumpun käynnistys- ja pysäytysolosuhteet	53
3.2 Pumppu On – OFF	53
4 PUHDISTUS, VARASTOINTI, HUOLTO	54
5 VIANETSINTÄ	54

SELITYKSET

Oppaassa käytetään seuraavia symboleita:



YLEINEN VAARATILANNE.

Seuraavien ohjeiden noudattamatta jättämisestä saattaa olla seurauksena henkilö- ja materiaalivaurioita.



SÄHKÖISKUVAARA.

Seuraavien ohjeiden noudattamatta jättämisestä saattaa olla seurauksena henkilöihin kohdistuva vakava vaaratilanne.



Huomautuksia ja yleisiä tietoja.

VAROITUKSIA



Lue tämä ohjekirja huolellisesti ennen asennusta.

Asennus ja käyttö tulee suorittaa laitteen asennusmaassa voimassa olevien turvallisuusmääräysten mukaisesti. Kaikki toimenpiteet tulee suorittaa ammattimaisesti.

Turvallisuusmääräysten noudattamatta jättämisestä on seurauksena henkilöihin ja laitteisiin kohdistuvia vaaratilanteita sekä takuun raukeaminen.



Ammattitaitoinen henkilökunta

On suositeltavaa, että asennuksen suorittaa ammattitaitoinen henkilö, jolla on soveltuvien standardien vaatimat tekniset edellytykset.

Ammattitaitoinen henkilökunta tarkoittaa henkilöitä, jotka koulutuksen, kokemuksen, ohjeiden ja riittävän standardien, määräysten, tapaturmantorjuntatoimien ja käyttöolosuhteiden tuntemuksensa perusteella ovat saaneet laitoksen turvallisuudesta vastaavalta henkilöltä luvan suorittaa kulloinkin tarpeelliset toimenpiteet osaten tunnistaa ja välttää kulloinkin mahdollisesti esiintyvät vaaratilanteet (teknisen henkilökunnan määräys: IEC 364).



Laitteen käyttö sallitaan yli 8-vuotiaille lapsille, toimintakyvyttömille tai kokemattomille henkilöille sekä muille henkilöille, jotka eivät tunne laitteen käyttöä riittävästi ainoastaan sillä ehdolla, että käyttöä valvotaan tai että heille on opetettu laitteen turvallinen käyttö ja että he ymmärtävät siihen liittyvät vaarat. Lapset eivät saa leikkiä laitteella. Lapset eivät saa suorittaa käyttäjälle kuuluvaa puhdistusta tai huoltoa ilman valvontaa.



Ylikuormitussuojaus. Pumppu on varustettu termisellä moottorinsuojalla. Jos moottori ylikuumentuu, suoja sammuttaa pumpun automaattisesti. Jäähdytysaika on noin 15–20 minuuttia. Tämän jälkeen pumppu käynnistyy automaattisesti uudelleen. Suojan laukeamisen syy tulee ehdottomasti etsiä ja korjata. Katso Vianetsintä.



Sähköjohtoa tai uimurikytkintä ei tule koskaan käyttää pumpun kuljetukseen tai nostoon. Käytä aina pumpun nostokahvaa.



Käyttö on sallittua ainoastaan, jos sähköjärjestelmässä on käytetty laitteen asennusmaassa voimassa olevien standardien (Italiassa CEI 64/2) mukaisia turvatoimia.



Älä koskaan irrota pistoketta pistorasiasta johdosta vetämällä.



Jos sähköjohto on vaurioitunut, vaaratilanteiden välttämiseksi valmistajan tai valmistajan huoltopalvelun tulee vaihtaa se.

Varoitusten noudattamatta jättämisestä saattaa olla seurauksena henkilöihin tai esineisiin kohdistuvia vaaratilanteita sekä takuun raukeaminen.

Erityisiä varoituksia



Katkaise aina sähkö ennen järjestelmän sähköisen tai mekaanisen osan käsittelyä. Ainoastaan kiinteästi johdotetut sähköliitännät sallitaan. Laitteen tulee olla maadoitettu (IEC 536 luokka 1, NEC ja muut soveltuvat standardit).



Verkko- ja moottoriliittimissä saattaa olla vaarallista jännitettä myös moottorin ollessa pysähtynyt.



Laitetta tulee käyttää ainoastaan sille suunniteltuihin toimintoihin.

Määrätyissä kalibrointiolosuhteissa muunnin saattaa käynnistyä automaattisesti sähkökatkon jälkeen.

VASTUU

Valmistaja ei vastaa sähköpumpun toiminnasta tai sen aiheuttamista vaurioista, jos sitä korjailtaan, muutetaan ja/tai käytetään suositeltujen arvojen ulkopuolella tai tässä ohjekirjassa annettujen määräysten vastaisesti. Lisäksi valmistaja vapautuu kaikesta vastuusta ohjekirjassa mahdollisesti olevien epätarkkuuksien osalta, jos ne johtuvat paino- tai jäljennösvirheistä. Se pitää itselleen oikeuden tehdä laitteisiin tarpeellisia tai hyödyllisiä pitämiään muutoksia, jotka eivät heikennä niiden keskeisiä ominaisuuksia.

1 YLEISTÄ

1.1 Käyttötavat

Monivaiheinen ja sisäänrakennetulla elektroniikalla varustettu uppopumppu on ihanteellinen sadevesi- ja kastelujärjestelmiin, veden pumppaamiseen säiliöistä, altaista, kaivoista ja puutarhalammikoista sekä muihin kotitalouksien käyttötarkoituksiin, joissa vaaditaan korkeaa painetta. Kompaktin muotonsa ja helpon käsiteltävyytensä ansiosta sitä voidaan hätätilanteissa käyttää myös muihin käyttötarkoituksiin kannettavana pumppuna, esim. vedenottoon säiliöistä tai vesistöistä tai uima-altaiden ja suihkulähteiden tyhjennykseen. Soveltuu myös puutarha- ja harrastuskäyttöön.

Elektroniikka ohjaa laitteen käynnistystä ja sammutusta (ON/OFF) automaattisesti käyttöyksikön veden pyynnön mukaisesti. Paras tapa työskennellä on pumppu täysin upotettuna. Moottorin jäähdytysjärjestelmän ansiosta käyttö on kuitenkin mahdollista minimi-imukorkeudelle asti (50 mm).



Soveltuvien voimassa olevien tapaturmantorjuntamääräysten mukaisesti näitä pumppuja ei tule käyttää uima-altaissa, lammissa tai piha-altaissa, joissa on ihmisiä. Niillä ei myöskään tule pumpata hiilivetyjä (bensini, dieselöljy, polttoöljyt, liuottimet jne.). Puhdista pumppu ennen sen asettamista varastoon (katso Huolto ja puhdistus).

1.2 Liquid Pumpabili



Käytä pumppua ainoastaan puhtaassa vedessä.

Pumpulla ei saa pumpata suolavettä, viemäriverettä, syttyviä, syövyttäviä tai räjähdysvaarallisia nesteitä (esim. raakaöljy, bensiini, liuottimet), rasvaa tai öljyä.



Pumpattavan nesteen lämpötila ei saa olla yli 40°C tta (104°F)



Jos pumpua käytetään kotitalousveden syöttöön, noudata paikallisen vesilaitoksen määräyksiä.



Nesteessä kulkeutuvien kiinteiden hiukkasten maksimikoko: halkaisija 3 mm (0.12 in)

1.3 Tekniset tiedot

DIVERTRON -pumput on varustettu suodattimella (X), joka käyttötavasta riippuen voi olla auki (katso kuva 1, A) tai kiinni (katso kuva 1, B).

Avoim suodatin pysäyttää leijuhiukkaset, joiden halkaisija on yli 3 mm.

Suodattimella X varustetut laitteet voidaan tunnistaa pumpun nimen vieressä olevasta X-merkinnästä.

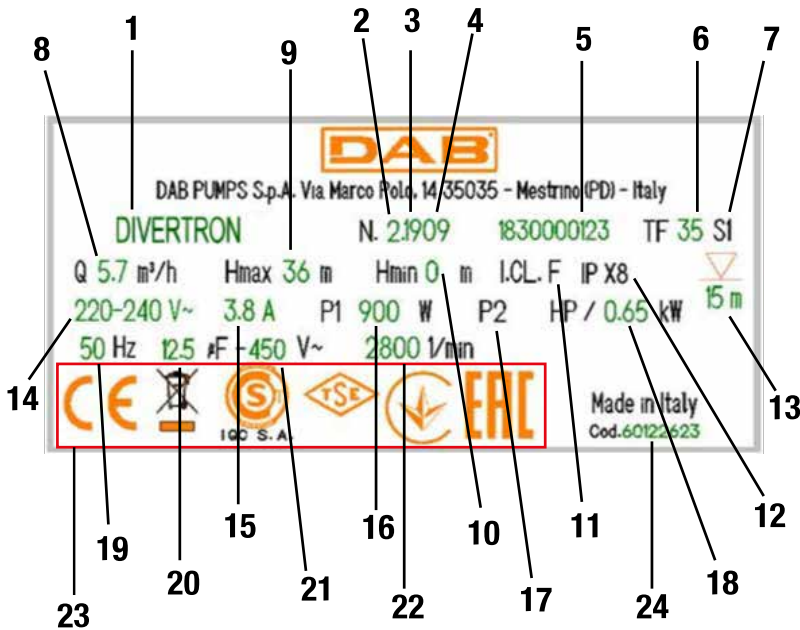
Suodattimen X pohja ei ole vesitiivis. Se on varustettu 1" naarasliittimellä. Suodatin X on kehitetty SARJALLE X, joka on uimurilla varustettu imusarja (katso kuva 2).

Pumppujen mallit DIVERTRON ilmoitetaan alla (taulukko 1):

	P1 [W]	Q MAX [l/min – m3/h – gpm]	H MAX [m – psi]
DIVERTRON 650	650	100 – 6 – 26.4	30 – 52.6
DIVERTRON 900	900	105 – 6.3 – 27.7	45 – 64

Taulukko 1

Kaikki tekniset tiedot on ilmoitettu pumpun arvokilvessä. Seuraavassa selitetään arvokilven eri kohdat (kuva 4) :



Kuva 4 Arvokilpi

As.	Kuvaus
1	Kuvaus
2	Tarkastus
3	Vuosi
4	Viikko
5	Sarjanumero
6	Nesteen maksimilämpötila
7	Käyttö
8	Virtausnopeus
9	Maksiminoskorkeus
10	Miniminoskorkeus
11	Eristysluokka
12	Suoja-aste
13	Upotussyvyys
14	Nimellisjännite
15	Virta
16	P1
17	P2 HP
18	P2 kW
19	Taajuus
20	Kondensaattorin kapasiteetti
21	Jännite
22	Nimelliskierrosluku
23	Logot
24	Pumpun koodi

2 ASENNUS

Varmista seuraavat kohdat ennen pumpun käynnistystä:



Pumpun arvokilvessä ilmoitetun jännitteen ja taajuuden tulee vastata sähköjärjestelmän arvoja. Pumpun sähköjohto tai pumppu ei ole vaurioitunut. Sähköliitäntä tulee tehdä kuivassa, vesivahingoilta suojatussa paikassa. Sähköjärjestelmässä on $I \Delta n \leq 30 \text{ mA}$:n vikavirtasuojakytkin ja maadoitus toimii. Mahdolliset jatkojohdot ovat voimassa olevien määräysten mukaisia.

2.1 Mekaaninen asennus



Asenna pumppu paikkaan, jossa se ei altistu jäätymiselle. Jos pumppu jätetään käyttötouon ajaksi alle $0 \text{ }^\circ\text{C}$:n lämpötilaan, varmista ettei siihen ole jäänyt vettä, joka voi jäätyessään vaurioittaa sitä.



Ripusta pumppu vetämällä köysi sille tarkoitetun aukon läpi (katso kuva 5). Älä ripusta pumppua nostokahvasta.



Älä asenna takaiskuventtiileitä pumpun syöttöaukon lähelle (alle 1 metrin (3.28 ft) etäisyydelle). Pumpun syöttöaukossa on jo sisäänrakennettu takaiskuventtiili.

Asenna pieni apusäiliö (kuva 5, A) (0,5–2 litraa), joka voidaan tilata lisävarusteena. Jos haluat asentaa lisätakaiskuventtiilin (kuva 5, B), asenna se apusäiliön jälkeen.

Moottorin käynnistysmäärä tunnissa ei saa olla liiallinen. Se ei saa ylittää 20 käynnistystä tunnissa.

Käytä letkuja, joiden halkaisija on vähintään 1", estääksesi pumpun tehon laskun.

Pumpun maksimiupotussyvyys riippuu sähköjohdon pituudesta: 12 m (39.4 ft), jos johdon pituus on 15 m (49.2 ft). Tarkista tieto arvokilvestä kuvassa 3 annettujen selitysten avulla.

Jotta veden asianmukainen virtaus voidaan taata, älä ylitä seuraavia korkeuksia käyttöhanojen ja pumpun välillä (katso kuva 6).

DIVERTRON 900	DIVERTRON 650
20 m (65.6 ft)	13 m (42.6 ft)

Pumpun varusteet ilmanpoistoventtiili (katso kuva 7). Tämän venttiilin ansiosta pumpun käynnistystyyttö on hyvin nopeaa. Jos vedenpinta ulottuu venttiiliä alemmalle tasolle, ilmanpoistoventtiilistä saattaa valua ulos hieman vettä.

Asennus kaivoon

Asenna pumppu, niin että pumpun imuaukko on vähintään 1 m (3.28 ft) kaivon pohjaa korkeammalla, ettei pumppu ime hiekkaa ja epäpuhtauksia. Käytä pumpun ripustukseen metalliputkia. Kiinnitä putket kannattimilla kaivon yläosaan.

Asennus säiliöön

Varmista, että keräyssäiliön minimimitat ylittävät 160 mm:n halkaisijan, jotta pumppu voidaan asentaa).

Pidä pumppu hieman kohotettuna pohjasta estääksesi melun/tärinän välittymisen säiliöön.

Jos pumppu asetetaan säiliön pohjalle, se pitää melua.



Tarkista säännöllisesti, ettei keräyssäiliöön ole kerääntynyt likaa (lehtiä, hiekkaa tms.), etteivät imuaukot tukkeudu.

UIMURILLA VARUSTETUN VERSION asennus

Uimurilla varustetun pumpun minimimitat kaivossa tai säiliössä ovat seuraavat:

Suosittelut minimietäisyydet pumpun uimurin pään ja seinän välillä on 3 cm (1.18 in) (katso kuva 9).

3 TOIMINNOT

Elektroniikka ohjaa pumpun käynnistystä ja sammutusta (ON/OFF) automaattisesti veden pyynnön mukaisesti.

Elektroniikka suojelee pumppua vioilta, jotka johtuvat rungossa olevan takaiskuventtiilin lika- ja hiekkakerääntymistä. Kerääntymät saattavat estää takaiskuventtiiliä sulkeutumasta myös veden puuttuessa. Takaiskuventtiili tulee huoltaa asianmukaisesti.

Pumppu sammutetaan automaattisesti tunnin välein. Jos toiminta on normaalia, käyttäjä huomaa ainoastaan muutaman sekunnin kestävästä lievän paineen laskun. Jos takaiskuventtiili on sen sijaan tukossa, pumppu asettuu hälytystilaan. Se voidaan ottaa uudelleen käyttöön vasta, kun tukkeutumisen syyt on poistettu. Katkaise sähkö ja kytke se uudelleen päälle. Hälytys lakkaa joka tapauksessa, kun venttiili vapautuu mekaanisesti.

Elektroniikka suojaa pumppua kuivakäynniltä eli toiminnalta veden puuttuessa (katso KUIVAKÄYNTISUOJA (anti-DRYRUN)).

Elektroniikka suojaa pumppua virhekäynnistyksiltä veden pulputuksen seurauksena (katso VIRHEKÄYNNISTYKSEN ESTO (anti-burping)).

Jos pumppu on varustettu uimurilla, se estää ohjelmakäynnistä johtuvat uudelleenkäynnistykset.

3.1 Pumpun käynnistys- ja pysäytysolosuhteet

Kun vedenjakelujärjestelmän vettä kulutetaan, pumppu käynnistyy saavutettaessa käynnistysolosuhteet. Näin tapahtuu esimerkiksi, kun hana avataan ja järjestelmän paine laskee. Pumppu pysähtyy uudelleen, kun vedenkulutus keskeytyy, ts. kun hana suljetaan.

Käynnistysolosuhteet

Pumppu käynnistyy, kun jokin seuraavista olosuhteista saavutetaan:

- virtausnopeus ylittää 2 l/min (0.53 gpm) minimivirtausnopeuden.

- paine on alhaisempi kuin käynnistyspaine (CUT-IN). CUT-IN-arvon oletusasetus on 2,4 bar DIVERTRON 900 -mallissa ja 1,8 bar DIVERTRON 650 -mallissa.

Pysäytysolosuhteet

Pumppu pysähtyy 10 sekunnin viiveellä seuraavissa tapauksissa:

- virtausnopeus on alhaisempi kuin minimivirtausnopeus, kun paine ylittää CUT-IN-arvon.

- pumppu pysähtyy moottoria suojellakseen myös veden puuttuessa (katso KUIVAKÄYNTISUOJA (anti-DRYRUN))

3.2 Pumppu On – OFF

Pumpun moottori saa virtaa elektronisesta ohjaukskortista, joka sijaitsee pumpun rungon sisällä. Vaihtojännite vastaa sähköjakeluverkon jännitettä. Pumpun sähköä syötetään moottoriin käyttöyksikön pyyntöjen ja järjestelmän hydraulisten olosuhteiden perusteella, kuten seuraavassa on selostettu.

CUT-IN / Flow – Normaalityö

Yleensä (kun hälytyksiä ei ole ja pumpun käynnistystyttö on suoritettu loppuun) moottori käynnistyy välittömästi, jos paine on CUT-IN-arvon alapuolella (katso kappale 3.1) tai kun nestettä virtaa. Moottori sammuu, jos paine on CUT-IN-arvon yläpuolella tai virtaus puuttuu (olosuhteiden jatkuttua kuitenkin 10 sekuntia).

Sähköliitäntä - pumpun ensimmäinen käynnistystyttö

Kun pumppu on liitetty sähköverkkoon, pumpun moottori on sammunut ja takaiskuventtiili lepotilassa: muussa tapauksessa pumppu pysähtyy eikä moottoria käynnistetä lainkaan (katso YLIVUOTOSUOJA (ANTIFLOOD)).

Normaalitapauksessa pumppu toimii seuraavasti:

- jos pumpun edessä olevan vesipiirin paine ylittää CUT-IN-arvon, pumpun moottori ei käynnisty ja käynnistystyttö suoritetaan asianmukaisesti loppuun.
- jos piirissä sen sijaan ei ole painetta ($P < \text{CUT-IN}$), pumpun moottori käynnistyy. Tässä tapauksessa,
 - Jos vesipiiri paineistuu ($P > \text{CUT-IN}$) ilman nesteen virtausta (esim. painepuolen hana on kiinni), moottori sammuu 10 sekunnin kuluttua käynnistyksestä: pumppu on käynnistystätetty.
 - Ellei virtausta eikä painetta ($P < \text{CUT-IN}$) havaita 20 sekunnin kuluessa, pumppu asettuu KUIVAKÄYNTI-hälytystilaan ja sammuu: pumppua ei ole käynnistystätetty.
 - Jos virtausta kuitenkin on, pumpun käynnistystyttö onnistuu ja se toimii normaalisti.

KUIVAKÄYNTISUOJA (Anti DRYRUN)

Ellei painetta ja virtausta havaita normaalityöajan aikana (tai käynnistettäessä pumppua) 20 sekunnin kuluessa, pumppu asettuu KUIVAKÄYNTI-hälytystilaan ja moottori sammuu. Pumpun ohjauselektroniikka yrittää käynnistää pumppua uudelleen, kunnes kuivakäyntitilaa (virtauksen ja paineen puuttumista) ei enää havaita.

Uudelleenkäynnistysyritykset on ohjelmoitu seuraavasti:

4 kertaa (PUMPPU PÄÄLLÄ 30 s + PUMPPU POIS 5 s): ensimmäinen 1 tunnin kuluttua; jos se epäonnistuu, seuraava 5 tunnin kuluttua; jos sekin epäonnistuu, 24 tunnin välein

Pumpun elektroniikkaan sisältyy vikakäynnistykseen estojärjestelmä, joka estää aiheettomat käynnistystytöt veden mahdollisen pulputuksen seurauksena.

Uimurilla varustettu versio

Integroidulla uimurilla varustetussa DIVERTRON-versiossa uimuri ohjaa virhekäynnistyksen estoa (Anti BURPING) ja kuivakäyntisuojaaja (Anti DRYRUN): uimuri PÄÄLLÄ → pumppu toimii normaalisti edellä selostetuilla tavoilla; uimuri POIS → pumppu ei käynnisty missään tapauksessa.

YLIVUOTOSUOJA (ANTIFLOOD)

Kun pumppu käynnistetään, moottori pidetään sammutettuna 5 sekuntia. Jos tänä aikana havaitaan veden virtausta, moottori pidetään sammutettuna, sillä todennäköisesti pumpun sulkimessa on mekaaninen toimintahäiriö.

Jotta sama ongelma ei esiinny uudelleen ja aiheuta pumpun moottorin määrittämätöntä käynnistymistä (seurauksena jatkuvasti havaitusta veden virtauksesta), normaalin jatkuvan käytön aikana moottori sammutetaan 60 minuutin välein.

Ellei veden virtaus laske odotusten mukaisesti nolnaan, pumppu asettuu YLIVUOTOSUOJA-hälytystilaan ja moottori pidetään sammutettuna.

Tämän hälytystilan aikana pumpun tulee olla sammutettu. Takaiskuventtiilin mekaaniset ongelmat tulee korjata. Jos venttiili kuitenkin vapautuu mekaanisesti, esim. pumpun rungon tärinän seurauksena, YLIVUOTOSUOJA-hälytys kuitataan.

4 PUHDISTUS, VARASTOINTI, HUOLTO

Pumppu ei tarvitse huoltoa. Jäätyminen voi vaurioittaa pumppua. Jos lämpötila on hyvin alhainen, poista pumppu nesteestä, tyhjennä se ja vie jäätymiseltä suojattuun paikkaan. Pumpun sähkö tulee katkaista ennen mitään puhdistustöitä.

Puhdista seuraavat osat vesisuihkulla, kun pumppu on poistettu vedestä:

- suodatin (avoin, katso kuva 1A)
 - uimurilla varustettu imusuodatin, kun käytössä on versio X (katso kuva 2)
 - takaiskuventtiili; poista tässä tapauksessa osa kuvan 10 ohjeiden mukaisesti.
- Varmista, että asennat kaikki osat oikein takaisin.

5 VIANETSINTÄ

Katkaise pumpun sähkö ennen vianetsintää irrottamalla pistoke pistorasiasta. Jos sähköjohto tai pumpun mikä tahansa sähköinen osa on vaurioitunut, ainoastaan valmistaja, valmistajan huoltopalvelu tai ammattitaitoinen henkilö saa suorittaa korjauksen tai vaihdon, jotta vaaratilanteet vältetään.

VIAT	MAHDOLLISET SYYT	KORJAUKSET
Pumppu ei käynnisty tai ei pysy käynnissä.	1. Pumppu ei saa sähköä.	1. Tarkista sähkönsyöttö.
	2. Vesi puuttuu.	2. Lisää vettä.
	3. Takaiskuventtiili on tukossa.	3. Poista tukos takaiskuventtiilistä.
Pumppu ei syötä vettä.	1. Imuritila tai letkut ovat tukossa.	1. Poista tukokset.
	2. Juoksupyörä on kulunut tai jumissa.	2. Vaihda juoksupyörä tai poista este.
	3. Pyydetty nostokorkeus ylittää pumpun ominaisuudet.	
Virtausnopeus on riittämätön.	1. Imuritila on osittain tukossa.	1-2 Poista tukokset tarvittaessa.
	2. Juoksupyörä tai paineletku on osittain tukossa tai karstoittunut.	
Pumppu pysähtyy (mahdollisen vikavirtasuojakytkimen laukeamisen seurauksena).	1. Pumpattava neste on liian sakeaa ja aiheuttaa moottorin ylikuumentumista.	1-2-3-4 Irrota pistoke pistorasiasta ja korjaa ylikuumentumisen syy. Odota, että pumppu jäähtyy, ja kytke pistoke uudelleen pistorasiaan.
	2. Veden lämpötila on liian korkea.	
	3. Kiinteä esine estää juoksupyörän pyörimisen.	
	4. Sähköjännite ei vastaa arvokilven arvoja.	

INNEHÅLLSFÖRTECKNING

SÄKERHETSFÖRESKRIFTER.....	55
Särskilda säkerhetsföreskrifter	56
ANSVAR.....	56
1 ALLMÄNT.....	56
1.1 Användningsområden	56
1.2 Vätskor som kan pumpas.....	56
1.3 Tekniska data	57
2 INSTALLATION.....	58
2.1 Mekanisk installation.....	58
3 FUNKTION	59
3.1 Pumpens start- och stoppförhållanden	59
3.2 Pump On – OFF	59
4 RENGÖRING FÖRVARING UNDERHÅLL.....	60
5 FELSÖKNING	60

BESKRIVNING AV SYMBOLER

Det används följande symboler i texten:



SITUATION MED ALLMÄN FARA.

Försummelse av de anvisningar som följer kan orsaka person- och saksador.



SITUATION MED FARA FÖR ELSTÖT.

Försummelse av de anvisningar som följer kan orsaka en situation med allvarlig risk för personskada.



Anmärkningar och allmän information.

SÄKERHETSFÖRESKRIFTER



Läs denna bruksanvisning noggrant före installationen.

Installationen och funktionen måste vara i enlighet med säkerhetsföreskrifterna i apparatens installationsland. Samtliga moment måste utföras regelrätt.

Försummelse av säkerhetsföreskrifterna gör att garantin bortfaller och kan orsaka skador på personer och utrustning.



Specialiserad personal

Det rekommenderas att installationen utförs av kompetent och kvalificerad personal som uppfyller de tekniska krav som indikeras av gällande föreskrifter.

Med kvalificerad personal menas de personer som är kapabla att lokalisera och undvika möjliga faror. Dessa personer har tack vare sin bakgrund, erfarenhet och utbildning och sin kännedom om gällande standarder, olycksförebyggande regler och rådande driftförhållanden auktoriserats av skyddsombudet att utföra nödvändiga arbeten. (Definition av teknisk personal enligt IEC 364.)



Apparaten får användas av barn över 8 år eller personer med nedsatt fysisk eller psykisk förmåga eller utan erfarenhet och kunskap förutsatt att det sker under överinseende eller efter att de har informerats om säker användning av apparaten och har förstått vilka faror som är förknippade med apparaten. Barn får inte leka med apparaten. Rengöring och underhåll som ska utföras av användaren får inte utföras av barn utan överinseende.



Skydd mot överbelastning. Pumpen är utrustad med ett motorskydd. Om motorn överhettas stänger motorskyddet av pumpen automatiskt. Pumpen startar automatiskt när motorn har svalnat (efter ca 15–20 min). När motorskyddet löser ut är det nödvändigt att söka efter orsaken till detta och åtgärda problemet. Se Felsökning.



Använd aldrig elkabeln eller flottörbrytaren för att transportera eller lyfta pumpen. Använd alltid pumphandtaget.

SVENSKA



Användning av apparaten är endast tillåten om elsystemet uppfyller säkerhetskraven enligt gällande föreskrifter i apparatens installationsland (Italien: CEI 64/2).



Dra aldrig i elkabeln för att dra ut stickkontakten ur eluttaget.



Om elkabeln är skadad ska den bytas ut av tillverkaren eller en auktoriserad serviceverkstad för att undvika samtliga risker.

Försummelse av säkerhetsföreskrifterna kan skapa farliga situationer för personer eller föremål och medför att apparatens garanti bortfaller.

Särskilda säkerhetsföreskrifter



Slå alltid från nätspänningen före ingrepp i systemets elektriska eller mekaniska komponenter. Endast fasta nätanslutningar är tillåtna. Apparaten ska jordas (enligt IEC 536, klass 1, NEC och andra standarder i detta avseende).



Nätklämmorna och motorklämmorna kan vara spänningsförande även med stillastående motor.



Apparaten får endast användas för de ändamål som den är konstruerad för.

Under vissa kalibreringsförhållanden kan omvandlaren starta automatiskt efter ett spänningsfall.

ANSVAR

Tillverkaren ansvarar inte för elpumparnas funktion eller eventuella skador som orsakas av att de har manipulerats, ändrats och/eller använts på ett sätt som inte anses som ett rekommenderat användningsområde eller på ett olämpligt sätt i förhållande till andra bestämmelser i denna bruksanvisning.

Tillverkaren fransäger sig vidare allt ansvar för oriktigheter i denna bruksanvisning som beror på tryckfel eller kopiering. Tillverkaren förbehåller sig rätten att utföra nödvändiga eller lämpliga ändringar på apparaten utan att för den skull ändra dess typiska egenskaper.

1 ALLMÄNT

1.1 Användningsområden

Dränkbar flerstegspump med inbyggd elektronik. Idealisk för användning i uppsamlingssystem för regnvatten och bevattningsnät, pumpning av vatten från behållare, cisterner, brunnar och dammar samt annat hushållsbruk som kräver ett högt tryck.

Tack vare pumparnas kompakta och lätthanterliga utformning går de även att använda som nödpumpar för transportabel användning som t.ex. för tappning av vatten från behållare och vattendrag, tömning av bassänger och fontäner. Lämpar sig även för trädgårds- och hobbybruk.

Elektroniken styr automatiskt starten och stoppet (ON/OFF) av pumpen beroende på vilket vattenflöde som användaren efterfrågar. Den idealiska arbetssituationen är när pumpen är helt nedsänkt. Motorns kylsystem tillåter dock att pumpen används till en min. sughöjd på (50 mm).



Dessa pumpar kan inte användas i pooler, dammar, bassänger i närvaro av personer eller för pumpning av kolväte (bensin, diesel, eldningsolja, lösningsmedel o.s.v.) i enlighet med gällande olycksförebyggande standard. Rengör dem före avställningen (se kapitel Underhåll och rengöring).

1.2 Vätskor som kan pumpas



Använd endast pumpen i rent vatten.

Använd inte pumpen för pumpning av saltvatten, avloppsvatten, lättantändliga, frätande eller explosiva vätskor (t.ex. fotogen, bensin, lösningsmedel), fett eller olja.



Max. temperatur för pumpvätskan är 40°C (104°F)



Följ gällande lokala bestämmelser från ansvarig myndighet om pumpen används för vattentillförsel för hushållsbruk.



Max. dimensioner för fasta partiklar dispergerade i vätskan: 3 mm (0.12 in) diameter

1.3 Tekniska data

Pumparna DIVERTRON är utrustade med ett filter som, beroende på användningsområdet, kan vara öppet (fig.1, A) eller stängt (beteckning X) (fig.1, B).

Det öppna filtret hindrar partiklar i suspension med över 3 mm diameter från att passera

Produkter med filtret X kännetecknas av X:et vid sidan av pumpnamnet.

Filtret X kännetecknas av en icke-vattentät bas med 1" honkoppling. Filtret X är konstruerat för att användas med KIT X: Sugsats med flottör (fig.2).

Pumpmodellerna DIVERTRON identifieras på följande sätt (Tabell 1):

	P1 [W]	Q MAX [l/min – m3/h – gpm]	H MAX [m – psi]
DIVERTRON 650	650	100 – 6 – 26.4	30 – 52.6
DIVERTRON 900	900	105 – 6.3 – 27.7	45 – 64

Tabell 1

Samtliga tekniska data står på pumpens märkplåt. De olika uppgifterna förklaras nedan (fig.4) :

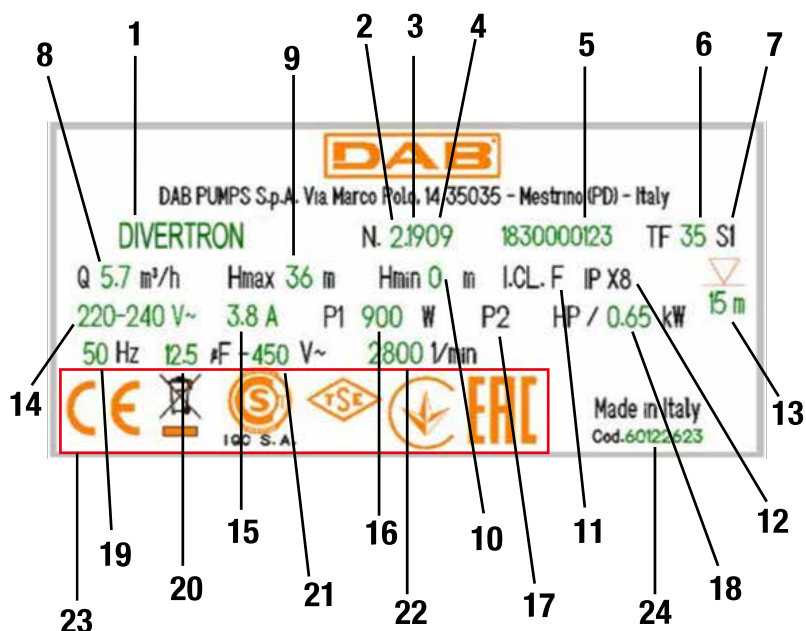


Fig. 4 Märkplåt

Pos.	Beskrivning
1	Beskrivning
2	Revision
3	År
4	Vecka
5	Serienummer
6	Max. vätsketemperatur
7	Drift
8	Kapacitet
9	Max. uppforderingshöjd
10	Min. uppforderingshöjd
11	Isoleringsklass
12	Skyddsgrad
13	Dränkdjup
14	Märkspänning
15	Ampere
16	P1
17	P2 HP
18	P2 kW
19	Frekvens
20	Kondensatorns kapacitet
21	Spänning
22	Märkvarvtal
23	Logotyper
24	Pumpens artikelnummer

2 **INSTALLATION**

Innan pumpen tas i drift ska du kontrollera följande:



Spänningen och frekvensen på pumpens märkplåt överensstämmer med elsystemets data.
Elkabeln och pumpen är hela.
Elanslutningen har utförts på en torr plats som är skyddad mot eventuella översvämningar.
Elsystemet är utrustat med en jordfelsbrytare på $I_{\Delta n} \leq 30$ mA och jordsystemet är fungerande.
Eventuella förlängningssladdar är i överensstämmelse med gällande standard.

2.1 Mekanisk installation



Installera pumpen på en plats där den inte riskerar att frysa.
När pumpen står oanvänd vid en temperatur under 0 °C är det nödvändigt att försäkra sig om att det inte finns något vatten kvar i pumpen som kan skada den om det fryser.



För linan genom hålet (fig. 5) för att hänga upp pumpen. Häng inte upp pumpen i handtaget.



Installera inte avstängningsventiler i närheten av pumpens utlopp (mindre avstånd än 1 m). Pumpen har i själva verket redan en avstängningsventil inbyggd i utloppet.

Det rekommenderas att installera en liten reservtank (fig. 5, A) på 0,5–2 liter (tillval).
Om en extra backventil (fig.5, B) ska installeras ska den placeras efter reservtanken.

Utsätt inte motorn för alltför många starter/timme. Överskrid inte 20 starter/timme.

Det rekommenderas att använda rörledning som har en diameter på min. 1" mm för att undvika att pumpens kapacitet försämras.
Pumpens max. dränkdjup beror på elkabelns längd: 12 m (39.4 ft) vid en 15 m (49.2 ft) lång kabel. Se märkplåten (fig.3).

Det rekommenderas att inte överskrida följande höjder mellan uttagskranarna och pumpen för att alltid säkerställa ett bra vattenflöde (fig.6).

DIVERTRON 900	DIVERTRON 650
20 m (65.6 ft)	13 m (42.6 ft)

Pumpen är utrustad med följande avluftningsventil (fig.7). Denna ventil gör att pumpen kan fylla mycket snabbt. Det kan rinna ut lite vatten från avluftningsventilen om vattennivån är lägre än ventilens nivå.

Installation i brunn

Installera pumpen så att pumpinsuget är placerat minst 1 m (3.28ft) ovanför brunnens botten för att undvika att det sugas in sand och orenheter.
Använd styva metallrör för att hänga upp pumpen och fäst rören med byglar upptill på brunnen.

Installation i cistern

Se till att uppsamlingscisternen minst har en diameter på 160 mm så att pumpen får plats.
Placera pumpen en liten bit från botten för att undvika att eventuella buller/vibrationer överförs till cisternen.
Pumpen alstrar buller om den placeras på botten av cisternen.



Undvik att insugen blir igensatta genom att regelbundet kontrollera att det inte har ansamlats smuts (löv, sand o.s.v.) i brunnen.

Installation av VERSION MED FLOTTÖR

Pumpens min. utvändiga mått med flottör inuti en brunn eller cistern är följande:
Det rekommenderade min. avståndet mellan flottörens ände och väggen är 3 cm (1.18 in) (fig.9).

3 FUNKTION

Elektroniken styr automatiskt starten och stoppet (ON/OFF) av pumpen beroende på det efterfrågade vattenflödet.

Elektroniken skyddar pumpen mot fel på backventilen (NRV) inuti pumphuset, som vanligtvis orsakas av smuts- eller sandavlagringar. Avlagringarna kan hindra NRV från att stängas, även vid vattenbrist. Utför därför ett lämpligt underhåll av NRV.

Pumpen stängs av automatiskt varje timme. Om allt fungerar som det ska noterar användaren bara ett mycket litet tryckfall som varar några få sekunder. Om NRV däremot är blockerad försätts pumpen i larmläge och driften kan återupptas först när orsakerna till igensättningen har åtgärdats. Frånkoppla i detta fall helst pumpen från elnätet och anslut den sedan igen. Larmet upphör när ventilen frigörs mekaniskt.

Elektroniken skyddar pumpen mot torrkorning, d.v.s. vid vattenbrist (se funktion ANTI-DRYRUN).

Elektroniken skyddar pumpen mot falska starter om vattnet bubblar (se funktion ANTI-BURPING).

På pumpar som är utrustade med flottör förhindrar denna omstarter som beror på programvarurutinen.

3.1 Pumpens start- och stoppförhållanden

När det förbrukas vatten i vattenförsörjningsnätet startar pumpen när startförhållandena är uppfyllda. Detta händer t.ex. när en kran öppnas som gör att trycket sjunker i systemet. Pumpen stoppas åter när vattenförbrukningen upphör, d.v.s. när kranen stängs.

Startförhållanden

Pumpen startar när ett av följande förhållanden är uppfyllt:

- Flödet är högre än min. flöde på 2 l/min (0.53 gpm).
- Trycket är lägre än starttrycket (CUT-IN). CUT-IN är fabriksinställt på 2,4 bar (34.8 psi) för modell DIVERTRON 900 och 1,8 bar (26.1 psi) för modell DIVERTRON 650.

Stoppförhållanden

Pumpen stoppas med en fördröjning på 10 sekunder i följande fall:

- Flödet är lägre än min. flöde med ett tryck över CUT-IN.
- Pumpen stoppas även vid vattenbrist vilket skyddar motorn (se funktion ANTI DRYRUN)

3.2 Pump On – OFF

Pumpens motor matas av kretskortet, som är placerat inuti pumphuset, med en växelspanning som motsvarar den från elnätet.

Pumpspänningen distribueras till motorn utifrån vilka vattenflöden som efterfrågas av användaren och systemets hydrauliska förhållanden på det sätt som beskrivs följande.

CUT-IN / Flow – Normal funktion

Vanligtvis (vid frånvaro av larm och slutförd fyllning av pumpen) startas motorn omedelbart om trycket är lägre än CUT-IN (se avsnitt 3.1) eller om det finns flöde. Motorn stängs av om trycket är högre än CUT-IN och det saknas flöde (dock först efter 10 sekunder med detta förhållande).

Anslutning till elnätet – första fyllning av pumpen

När pumpen har anslutits till elnätet är pumpens motor avstängd och backventilen är i viloläge. I annat fall blockeras pumpen och motorn startas aldrig (se avsnitt ANTIFLOOD).

I normalfall betar sig pumpen däremot på följande sätt:

- Om hydraulkretsen före pumpen har ett högre tryck än CUT-IN startar inte pumpens motor och fyllningen av pumpens slutförs korrekt.
- Om kretsen däremot inte är trycksatt ($P < \text{CUT-IN}$) startas pumpens motor. I detta fall sker följande,
 - Om hydraulkretsen trycksätts ($P > \text{CUT-IN}$) och det inte finns flöde, t.ex. p.g.a. att utloppskranen är stängd, stängs motorn av 10 sekunder efter starten. Pumpen fylls.
 - Om det varken finns flöde eller tryck ($P < \text{CUT-IN}$) i 20 sekunder försätts pumpen i larmläge DRYRUN och stängs av. Pumpen fylls inte.
 - Slutligen fylls pumpen och fungerar normalt om det finns flöde.

ANTI-DRYRUN

Om det under normal funktion (eller under starten av pumpen) inte känns av tryck och flöde i 20 sekunder försätts pumpen i larmläge DRYRUN och motorn stängs av.

Elektroniken som styr pumpen startar om pumpen tills förhållandet med torrkorning, d.v.s. avsaknad av flöde och tryck, inte längre föreligger.

Dessa omstartförsök schemaläggs på följande sätt:

Fyra gånger (PUMP PÅ 30 s + PUMP AV 5 s), det första efter 1 timme, om det misslyckas efter ytterligare 5 timmar, om det misslyckas var 24:e timme. Pumpens elektronik har ett system, s.k. anti-burping, som undviker falska fyllningar som kan vara förknippade med att vattnet bubblar.

Version med flottör

På modell DIVERTRON med inbyggd flottör aktiveras kontrollfunktionerna Anti BURPING och Anti DRYRUN av flottören: Flottör PÅ → pumpen fungerar normalt enligt de beskrivna funktionssätten. Flottör AV → pumpen aktiveras aldrig.

ANTIFLOOD

Vid starten av pumpen fortsätter motorn att vara avstängd i 5 sekunder. Motorn stängs av om det avkänns ett hydraulflöde under denna period eftersom det kan vara fråga om ett mekaniskt funktionsfel hos pumpens avstängningsventil.

För att undvika att samma problem återkommer och leder till ett oändligt antal starter av pumpens motor (eftersom hydraulflödet skulle kännas av hela tiden), stängs motorn av var 60:e minut under normal kontinuerlig funktion.

Pumpen försätts i larmläge ANTIFLOOD och pumpens motor förblir avstängd om hydraulflödet inte nollställs som förväntat.

Vid detta larm måste pumpen stängas av. De mekaniska problem som har uppstått hos backventilen måste åtgärdas. Larmet ANTIFLOOD upphör om ventilen skulle frigöras mekaniskt, t.ex. p.g.a. vibrationer hos pumphuset.

4 RENGÖRING FÖRVARING UNDERHÅLL

Pumpen är underhållsfri. Frost kan skada pumpen. Vid mycket låga temperaturer ska pumpen tas upp från pumpvätskan. Töm pumpen och placera den på en frostsäker plats. Pumpen ska frångöras från elnätet före samtliga rengöringsmoment.

Spola av följande delar med vatten när pumpen tas upp från pumpvätskan:

- Filter (öppet, fig.1A)
- Sugfilter med flottör vid version X (fig.2)
- Backventil. I detta fall ska den aktuella delen tas bort som i fig.10.

Se till att återmontera samtliga delar på korrekt sätt.

5 FELSÖKNING



Dra ut stickkontakten ur eluttaget innan felsökningen påbörjas. Om elkabeln eller någon av pumpens elektriska komponenter är skadad ska reparationer och byten av delar ombesörjas av tillverkaren, en auktoriserad serviceverkstad eller en person med likvärdig behörighet för att undvika samtliga risker.

PROBLEM	MÖJLIGA ORSAKER	ÅTGÄRDER
Pumpen startar inte eller stängs av igen.	1. Pumpen är utan eltilförsel.	1. Kontrollera eltilförseln.
	2. Vattenbrist.	2. Återställ vattennivån.
	3. Backventilen är blockerad.	3. Ta bort backventilens igensättning.
Pumpen pumpar inte vatten.	1. Insugningsgallret eller rörledningarna är igensatta.	1. Åtgärda igensättningarna.
	2. Rotorn är utsliten eller blockerad.	2. Byt ut rotorn eller åtgärda blockeringen.
	3. Krävd uppföringshöjd är högre än pumpens prestanda.	
Kapaciteten är otillräcklig.	1. Insugningsgallret är delvis igensatt.	1-2. Åtgärda eventuella igensättningar.
	2. Rotorn eller utloppsröret är delvis igensatt eller har beläggningar.	
Pumpen stoppas (eventuell utlösning av överhettningsskyddet).	1. Pumpvätskan är för trögflytande och överhettar motorn.	1-2-3-4. Dra ut stickkontakten och åtgärda orsaken till överhettningen. Vänta tills pumpen har svalnat och sätt åter i stickkontakten.
	2. Vattentemperaturen är för hög.	
	3. Ett fast föremål blockerar rotorn.	
	4. Eltilförseln är inte i överensstämmelse med märkdata.	

INDICE

AVERTIZĂRI	61
Atenționări speciale	62
RESPONSABILITĂȚI	62
1 GENERALITĂȚI	62
1.1 Aplicații	62
1.2 Lichide Pompabile	63
1.3 Date Tehnice	63
2 INSTALARE	64
2.1 Instalare Mecanică	64
3 FUNCȚIONALITATE	65
3.1 Condiții de pornire și oprire pompă	65
3.2 Pompa On – OFF	65
4 CURĂȚARE PĂSTRARE ÎNTREȚINERE	66
5 DEPANARE	66

LEGENDA

În descriere au fost folosite următoarele simboluri:

**SITUAȚIE DE PERICOL GENERIC.**

Nerespectarea instrucțiunilor care urmează poate cauza daune persoanelor și proprietăților.

**SITUAȚIE DE RISC DE ELECTROCUTARE.**

Nerespectarea instrucțiunilor care urmează poate cauza o situație de pericol grav pentru siguranța persoanelor.



Note și informații generale.

AVERTIZĂRI



Înainte de a începe instalarea citiți cu atenție această documentație.

Instalarea și funcționarea vor trebui să fie conforme cu reglementările privind securitatea din țara unde se instalează produsul. Toată operațiunea va trebui să fie executată în mod impecabil.

Nerespectarea normelor de securitate, în afară de faptul că crează pericol pentru integritatea persoanelor și daune aparaturilor, va duce la negarea oricărui drept de a interveni în garanție.



Personal Specializat

Se recomandă ca instalarea să fie efectuată de personal competent și calificat, în posesia însușirilor tehnice cerute de normativele în materie.

Prin personal calificat se înțeleg acele persoane care prin formarea, experiența și instruirea lor, precum și cunoașterea respectivelor norme, decizii, prevederi pentru prevenirea accidentelor și privind condițiile de serviciu, au fost autorizate de responsabilul cu securitatea instalației să execute orice activitate necesară pentru care să fie în măsură să cunoască și să evite orice pericol (Definiție personal calificat IEC 364).



Aparatul nu poate fi utilizat de copii mai mici de 8 ani și de persoane cu capacități fizice, senzoriale sau mentale reduse, sau fără experiență sau cunoașterea necesară, decât supravegheate sau după ce au primit instrucțiuni referitoare la utilizarea sigură a aparatului și la înțelegerea pericolelor inerente acestuia. Copiii nu trebuie să se joace cu aparatul. Curățirea și întreținerea destinată să fie efectuată de utilizator nu trebuie să fie efectuată de copii nesupravegheați.



Protecție împotriva suprasarcinilor. Pompa este echipată cu o protecție termică a motorului. În caz de supraîncălzire a motorului, protecția motorului oprește automat pompa. Timpul de răcire este de aproximativ 15-20 min. după care pompa repornește automat. După intervenția protecției motorului este absolut necesară cercetarea cauzei și eliminarea acesteia. Consultați Depanarea.



Cablul de alimentare și întrerupătorul plutitorului nu trebuie niciodată utilizate pentru a transporta sau ridica pompa. Utilizați întotdeauna mânerul pompei.



Utilizarea este permisă numai dacă instalația electrică este marcată cu măsuri de securitate în funcție de Normativele în vigoare din țara unde se instalează produsul (pentru Italia CEI64/2).



Nu scoateți niciodată ștecherul din priză trăgând cablul.



Dacă cablul de alimentare este deteriorat, acesta trebuie înlocuit de către producător sau de către serviciul de asistență tehnică autorizat, pentru prevenirea oricărui risc.

O nerespectare a instrucțiunilor poate crea situații periculoase pentru persoane sau lucruri și anula garanția produsului.

Atenționări speciale



Înainte de a interveni la partea electrică sau mecanică a instalației tăiați mereu tensiunea electrică. Sunt admise doar conexiuni de rețea ferm cablate. Aparatul trebuie să fie împământat (IEC 536 clasa 1, NEC și alte standarde în chestiune).



Bornele de rețea și bornele motor pot transporta tensiune periculoasă și la motorul oprit.



Aparatul trebuie utilizat numai pentru funcțiile pentru care a fost construit.

În anumite condiții de calibrare, după o pană de curent, convertorul poate porni automat.

RESPONSABILITĂȚI

Producătorul nu este responsabil de buna funcționare a mașinii sau de orice eventuale daune cauzate de aceasta, în cazul în care va fi alterată, modificată și/sau pusă în funcțiune în afara spațiului de lucru recomandat sau în contrast cu alte dispoziții conținute în acest manual.

Își declină deasemenea orice răspundere pentru posibile inexactități conținute în prezentul manual de instrucțiuni, dacă sunt cauzate de erori de imprimare sau de transcriere. Își rezervă dreptul de a aduce produselor acele modificări pe care le va considera necesare sau utile, fără a le prejudicia caracteristicile esențiale.

1 GENERALITĂȚI

1.1 Aplicații

Pompă scufundată în mai multe etape cu electronică integrată ideală pentru utilizarea în sisteme de apă de ploaie și rețele de irigare, pentru a pompa apa din rezervoare, cisterne, puțuri, lacuri și pentru alte aplicații casnice care cer o presiune ridicată.

Datorită formei compacte și ușor de manevrat au și aplicații speciale precum pompe portabile pentru situații de urgență cum ar fi, colectare de apă din rezervoare sau râuri, golirea piscinelor și fântânilor. Potrivită și pentru grădinărit și hobby-uri în general.

Electronica comandă automat pornirea și oprirea (ON/OFF) pompei în funcție de necesarul de apă.

Situația ideală de lucru este cu pompa complet scufundată; cu toate acestea, sistemul de răcire a motorului permite utilizarea acesteia până la înălțimea minimă de aspirație (50 mm).



Aceste pompe nu pot să fie utilizate în piscine, iazuri, bazine în prezența persoanelor, sau pentru pomparea hidrocarburilor (benzină, motorină, uleiuri combustibile, solvenți, etc.) conform normelor de prevenire a accidentelor în vigoare. Înainte de a le repune, este bine să se prevadă o etapă de curățare (A se vedea "Întreținere și Curățare").

1.2 Lichide Pompabile



Folosiți pompa numai în apă curată.

Pompa nu poate fi folosită pentru a pompa apă sărată, ape reziduale, lichide inflamabile, corozive sau explozive (ex. petrol, benzină, diluanți), grăsimi, uleiuri.



Temperatura lichidului de pompat nu trebuie să depășească 40°C (104°F)



În cazul utilizării pompei pentru alimentarea cu apă menajeră, respectați reglementările locale ale autorităților responsabile cu gestionarea resurselor de apă.



Dimensiuni maxime ale particulelor solide dispersate în lichid: Diametru 3 mm (0.12 in)

1.3 Date Tehnice

Pompele DIVERTRON sunt echipate cu un filtru, care în funcție de aplicație poate fi deschis (a se vedea figura 1, A) sau închis (numit X) (a se vedea figura 1, B).

Filtrul deschis previne trecerea particulelor suspendate cu un diametru mai mare de 3 mm.

Produsele cu filtru X sunt caracterizate de X lângă numele pompei.

Filtrul X este caracterizat de o bază, nu etanșă, cu o atac olandez de 1". Filtrul X este proiectat pentru a fi utilizat cu KIT-ul X: kit de aspirație cu plutitor (a se vedea figura 2).

Modelele pompei DIVERTRON sunt identificate mai jos (Tabel 1):

	P1 [W]	Q MAX [l/min – m3/h – gpm]	H MAX [m – psi]
DIVERTRON 650	650	100 – 6 – 26.4	30 – 52.6
DIVERTRON 900	900	105 – 6.3 – 27.7	45 – 64

Tabel 1

Toate datele tehnice sunt marcate pe eticheta tehnică a pompei. Mai jos este explicarea diferitelor voci prezente (Fig 4) :

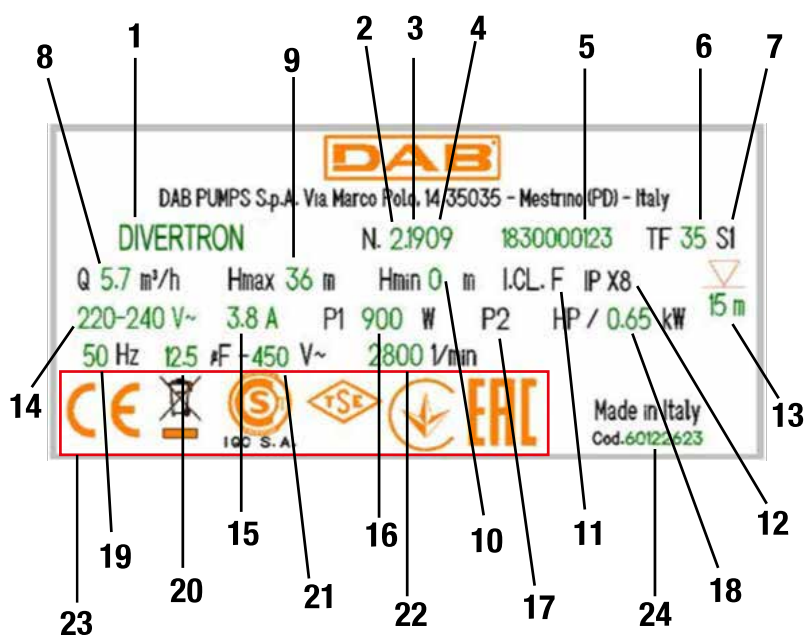


Fig.4 Eticheta tehnică

Pos.	Descriere
1	Descriere
2	Revizie
3	An
4	Săptămână
5	Număr serial
6	Temperatura maximă a lichidului
7	Utilizare
8	Capacitate
9	Prevalența maximă
10	Prevalență minimă
11	Clasa de izolare
12	Grad de protecție
13	Submersibilitate
14	Tensiune nominala
15	Amper
16	P1
17	P2 HP
18	P2 kW
19	Frecvența
20	Capacitate condensator

21	Tensiune
22	Nr. turații nominale
23	Locuri
24	Cod pompa

2 INSTALARE

Înainte de a porni pompa verificați că:



Voltajul și frecvența de pe plăcuța tehnică a pompei corespund datelor instalației electrice de alimentare. Cablul de alimentare al pompei sau pompa nu sunt deteriorate. Conexiunea electrică trebuie făcută într-un loc uscat, departe de eventuale inundații. Instalația electrică să fie echipată cu un întrerupător diferențial de $I \Delta n \leq 30$ mA, iar sistemul de legare la pământ să fie eficient. Eventuale prelungitoare să fie conforme cu legislația în vigoare

2.1 Instalare Mecanică



Instalați pompa într-un loc care nu este expus la îngheț. Când pompa rămâne inactivă la o temperatură mai joasă de 0°C, trebuie să vă asigurați că nu exista reziduri de apă care înghețându-se crează fisuri ale părților plastice.



Agățați pompa trecând funia prin orificiul corespunzător (a se vedea figura 5). Nu agățați pompa de mâner.



Nu instalați supapele de control lângă orificiul de ieșire al pompei (adică la o distanță mai mică de 1 m (3.28ft)). De fapt, pompa are deja o valvă de control integrată în linia de trimitere.

Se recomandă instalarea unui mic rezervor auxiliar (Figura 5, A) de 0,5 - 2 litri, care poate fi comandat ca accesoriu.

Dacă doriți să instalați o supapă suplimentară de nu retur (Figura 5, B), este recomandat să o poziționați în aval de rezervorul auxiliar.

Nu supuneți motorul la excesive porniri/oră. Se recomandă strict să nu depășească 20 de porniri/oră.

Se recomandă utilizarea tubaturilor cu un diametru minim de 1", pentru a evita scăderea performanței pompei.

Submersibilitatea maximă a pompei depinde de lungimea cablului electric: 12m (39.4 ft) în caz de cablu lung 15m (49.2 ft). Verificați datele de pe eticheta tehnică, așa cum este explicat în figura 3.

Pentru a garanta întotdeauna un debit bun de apă, este recomandabil să nu depășiți următoarele înălțimi între robinetele de service și pompă (vezi figura 6).

DIVERTRON 900	DIVERTRON 650
20 m (65.6 ft)	13 m (42.6 ft)

Pompa dispune de valva de aerisire pentru aer (a se vedea figura 7). Această valvă permite pompei să amorseze foarte repede. În cazul în care nivelul apei este mai mic decât nivelul valvei, poate ieși puțină apă din valva de aerisire.

Instalare în puț

Instalați pompa astfel încât aspirația pompei să fie de cel puțin 1 m (3,28ft) deasupra fundului puțului pentru a evita aspirația nisipului și a impurităților. Folosiți tuburi rigide din metal pentru a agăța pompa și fixați tuburile cu carlige în partea superioară a puțului.

Instalare în cisternă

Asigurați-vă că cisterna de colectare are dimensiuni minime pentru trecerea pompei mai mari de diametru 160 mm (6.7 in).

Tineți pompa ușor ridicată pentru a evita posibilele zgomote/vibrații transmise la cisternă.

Dacă pompa este plasată pe fundul cisternei, pompa va produce zgomot.



Pentru a evita blocarea pasajelor de aspirație, se recomandă să verificați periodic dacă nu s-a acumulat murdărie în groapa de colectare (frunze, nisip etc.).

Instalare VERSIUNE CU PLUTITOR

Dimensiunile minime pentru umplerea pompei cu plutitor în interiorul unui puț sau unei cisterne sunt următoarele:
Distanța minimă recomandată între capătul plutitorului pompei și perete este de 3cm (1,18 in) (a se vedea figura 9).

3 FUNCȚIONALITATE

Electronica comandă automat pornirea și oprirea (ON/OFF) pompei în funcție de necesarul de apă.

Electronica protejează pompa împotriva defecțiunilor Valvei de Nu Retur (NRV), prezentă în corpul pompei, cauzată în general de depozite de murdărie sau de nisip. Incrustațiile ar putea împiedica închiderea NRV, chiar și în absența apei. Prin urmare, este recomandată întreținerea corectă a NRV.

Pompa este oprită automat în fiecare oră; dacă totul este normal, utilizatorul observă doar o scădere foarte mică a presiunii care durează câteva secunde. Dacă NRV este blocat, pompa intră în alarmă și poate fi repornită după înlăturarea cauzelor obstrucției, de preferință deconectând-o și reconectând-o la rețea. Alarma încetează oricum dacă valva se deblochează mecanic.

Electronica protejează pompa împotriva funcționării pe uscat, adică în absența apei (a se vedea funcția anti-DRYRUN).

Electronica protejează pompa împotriva pornirilor false, în caz de gălgâire a apei (a se vedea funcția anti-burping).

În cazul pompelor echipate cu plutitor, acest lucru va preveni repornirile datorate rutinei software.

3.1 Condiții de pornire și oprire pompă

Când se consumă apă în rețeaua de alimentare cu apă, pompa pornește când sunt îndeplinite condițiile de pornire. Acest lucru se întâmplă, de exemplu, prin deschiderea unui robinet prin scăderea presiunii în instalație. Pompa se oprește din nou când consumul de apă se oprește, adică atunci când robinetul este închis.

Condiții de pornire

Pompa pornește atunci când este îndeplinită una dintre următoarele condiții:

- Debitul este mai mare decât debitul minim de 2 l/min (0.53 gpm).
- Presiunea este mai mică decât presiunea de pornire (CUT-IN). Cut-in este setat din fabrică la 2.4 bar (34.8 psi) pentru modelul DIVERTRON 900, și 1.8 bar (26.1 psi) pentru modelul DIVERTRON 650.

Condiții de oprire

Pompa se oprește cu o întârziere de 10 secunde când:

- Debitul este mai mic decât debitul minim cu presiune peste CUT-IN.
- Pompa se oprește chiar și în absența apei, protejând motorul (a se vedea funcția ANTI DRYRUN)

3.2 Pompa On – OFF

Motorul pompei este alimentat de placa electronică de control, amplasată în interiorul corpului pompei, cu o tensiune alternativă egală cu cea din rețeaua de distribuție electrică.

Alimentarea pompei este, în acest mod, furnizată motorului pe baza evoluției solicitărilor utilizatorului și a condițiilor hidraulice ale instalației, așa cum este descris mai jos.

CUT-IN / Flow – Funcționare normală

În mod normal (în absența alarmelor și atunci când pompa este amorsată), motorul este pornit imediat dacă presiunea este mai mică decât cut-in-ul (a se vedea paragraful 3.1) sau în prezența fluxului. Motorul este oprit dacă presiunea este mai mare decât CUTIN și fluxul este absent (după 10 secunde de permanență în această condiție).

Conectarea la rețeaua electrică - prima amorsare a pompei

După conectarea pompei la rețeaua electrică, motorul pompei este oprit și valva de retur este în repaus: dacă nu este cazul, pompa se oprește și motorul nu va porni niciodată (a se vedea paragraful ANTIFLOOD).

În caz normal, pompa se comportă astfel:

- Dacă circuitul hidraulic în amonte de pompă are o presiune mai mare decât CUTIN, motorul pompei nu pornește, amorsarea se încheie regulat.
- Dacă circuitul nu este sub presiune ($P < \text{CUT-IN}$) motorul pompei este pornit. În acest caz,
 - Dacă circuitul hidraulic este sub presiune ($P > \text{CUT-IN}$) și nu există flux, de exemplu, deoarece robinetul de trimitere este închis, motorul este oprit după 10 sec de la pornire: pompa este amorsată.
 - Dacă timp de 20 de secunde nu există nici curgere, nici presiune ($P < \text{CUT-IN}$), pompa intră în alarmă DRYRUN și este oprită: pompa nu este amorsată.
 - În cele din urmă, dacă există flux, atunci pompa este amorsată și funcționează normal.

Anti DRYRUN

Dacă în timpul funcționării normale (sau în timpul pornirii pompei), presiunea și fluxul nu sunt detectate timp de 20 de secunde, pompa intră în alarma DRYRUN și motorul este oprit.

Electronica de control a pompei va încerca să repornească pompa până când nu va mai fi detectată condiția de funcționare pe uscat, adică absența fluxului și a presiunii.

Aceste încercări de repornire vor fi programate după cum urmează:

de 4 Ori (POMPA ON 30" + POMPA OFF 5"), prima după 1h, dacă nu merge după încă 5 ore, dacă nu merge la fiecare 24 de ore

Electronica pompei dispune de un sistem, numit anti-burping, care evită falsele atacuri legate de posibile gâlgâiri de apă.

Versiune cu plutitor

În cazul versiunii DIVERTRON cu plutitor încorporat, comenzile Anti BURPING și Anti DRYRUN sunt exercitate chiar de către plutitor: plutitor ON → pompa funcționează normal, în modul deja descris; plutitor OFF → pompa nu se activează în niciun caz.

ANTIFLOOD

Pompa la pornire menține motorul oprit timp de 5 secunde. Dacă în această perioadă se detectează prezența de flux hidraulic, motorul va fi oprit, deoarece ar putea fi o defecțiune mecanică a obturatorului pompei.

Pentru a evita aceeași problemă, ceea ce ar duce la o aprindere nedeterminată a motorului pompei (deoarece fluxul hidraulic ar fi întotdeauna detectat), în timpul funcționării normale continue, motorul va fi oprit la fiecare 60 de minute.

Dacă fluxul hidraulic nu trece la zero, așa cum era de așteptat, pompa intră în alarmă ANTIFLOOD, iar motorul acesteia va fi oprit.

În prezența acestei alarme pompa trebuie oprită. Problemele mecanice care apar la valva de nu retur trebuie să fie rezolvate. În cazul în care valva încă se deblochează mecanic, de exemplu datorită vibrațiilor corpului pompei, alarma ANTIFLOOD va fi înlăturată.

4 CURĂȚARE PĂSTRARE ÎNTREȚINERE

Pompa nu necesită întreținere. Înghețul poate deteriora pompa. În cazul temperaturilor foarte reci, scoateți pompa din lichid, goliți-o și feriți-o de ger. Înainte de a efectua orice operație de curățare, pompa trebuie deconectată de la rețeaua de alimentare.

Este recomandabil, după îndepărtarea pompei din lichid, curățarea următoarelor părți cu un simplu jet de apă:

- Filtru (deschis, a se vedea figura 1A)
 - Filtru de aspirare cu plutitor, în caz de versiune X (a se vedea figura 2)
 - Valva de nu retur. În acest caz, îndepărtați partea afectată așa cum se arată în figura 10.
- Asigurați-vă că reasamblați corect toate piesele.

5 DEPANARE



Înainte de a începe cautarea defecțiunilor trebuie să întrerupeți conexiunea electrică a pompei (scoateți ștecherul din priză). Dacă cablul de alimentare sau pompa din oricare dintre părțile sale electrice este deteriorat, reparația sau înlocuirea trebuie să fie efectuate de către Producător sau de către serviciul său de asistență tehnică sau de o persoană cu o calificare echivalentă pentru a preveni orice risc.

INCONVENIENȚE	POSSIBILE CAUZE	REMEDII
Pompa nu pornește sau nu rămâne pornită.	1. Pompa nu este alimentată	1. Verificați alimentarea
	2. Lipsă Apă	2. Resetați nivelul apei
	3. Supapa de antiretur este blocată.	3. Îndepărtați obstrucția de pe supapa de antiretur.
Pompa nu produce apă	1. Tubul de aspirare și conductele sunt blocate.	1. Înlăturați obstacolele
	2. Rotorul este uzat sau blocat	2. Înlocuiți rotorul sau înlăturați blocarea
	3. Prevalența cerută este superioară caracteristicilor pompei	
Capacitatea este insuficientă	1. Tubul de aspirare este parțial blocat	1-2 Eliminați orice obstacol
	2. Rotorul sau conducta de livrare sunt parțial obstrucționate sau încrustate	
Pompa se oprește (posibilă intervenție a întrerupătorului termic de siguranță)	1. Lichidul care trebuie pompat este prea gros și supraîncălzește motorul.	1-2-3-4 Deconectați ștecherul și îndepărtați cauza care a provocat supraîncălzirea, așteptați răcirea pompei și reintroduceți ștecherul
	2. Temperatura apei este prea ridicată	
	3. Un Corp solid blochează rotorul	
	4. Alimentare neconformă cu datele de pe plăcuță	

ΠΕΡΙΕΧΟΜΕΝΑ

ΠΡΟΕΙΔΟΠΟΙΗΣΕΙΣ	67
Ιδιαίτερες προειδοποιήσεις	68
ΕΥΘΥΝΕΣ.....	68
1 ΓΕΝΙΚΕΣ ΠΛΗΡΟΦΟΡΙΕΣ	68
1.1 Εφαρμογες	68
1.2 Αντλούμενα υγρά	69
1.3 Τεχνικά χαρακτηριστικά	69
2 ΕΓΚΑΤΑΣΤΑΣΗ.....	70
2.1 Μηχανική εγκατάσταση	70
3 ΛΕΙΤΟΥΡΓΙΕΣ.....	71
3.1 Συνθήκες θέσης σε λειτουργία και στάσης της αντλίας	71
3.2 Αντλία On – OFF.....	71
4 ΚΑΘΑΡΙΣΜΟΣ, ΑΠΟΘΗΚΕΥΣΗ, ΣΥΝΤΗΡΗΣΗ.....	72
5 ΑΝΑΖΗΤΗΣΗ ΒΛΑΒΩΝ.....	72

ΥΠΟΜΝΗΜΑ

Στο εγχειρίδιο χρησιμοποιήθηκαν τα παρακάτω σύμβολα:

**ΚΑΤΑΣΤΑΣΗ ΓΕΝΙΚΟΥ ΚΙΝΔΥΝΟΥ.**

Η μη τήρηση των οδηγιών που ακολουθούν, μπορεί να προκαλέσει βλάβες σε πρόσωπα και πράγματα.

**ΚΑΤΑΣΤΑΣΗ ΚΙΝΔΥΝΟΥ ΚΑΙ ΗΛΕΚΤΡΟΠΛΗΞΙΑΣ.**

Η μη τήρηση των οδηγιών που ακολουθούν, μπορεί να προκαλέσει μια κατάσταση σοβαρού κινδύνου για την ασφάλεια των ατόμων.

**Σημειώσεις και γενικές πληροφορίες.**

ΠΡΟΕΙΔΟΠΟΙΗΣΕΙΣ



Προτού κάνετε την εγκατάσταση, διαβάστε προσεκτικά το παρόν έντυπο.

Η εγκατάσταση και η λειτουργία πρέπει να είναι συμβατές με τους κανονισμούς ασφαλείας της χώρας εγκατάστασης της συσκευής. Όλες οι εργασίες πρέπει να εκτελεστούν από εξειδικευμένους τεχνικούς με τον καλύτερο τρόπο. Η παραβίαση των κανόνων ασφαλείας, εκτός από τον κίνδυνο για σωματικές βλάβες σε πρόσωπα και ζημιές στις συσκευές, θα έχει σαν επακόλουθο την παύση ισχύος κάθε δικαιώματος επέμβασης, υπό εγγύηση.

**Κατηρητισμένο Προσωπικό**

Συνιστάται η εκτέλεση της εγκατάστασης από εξειδικευμένο και κατηρητισμένο προσωπικό, που διαθέτει τις γνώσεις και την εμπειρία σύμφωνα με τη σχετική ισχύουσα νομοθεσία.

Ως κατηρητισμένο προσωπικό νοούνται τα άτομα που έχουν κατάρτιση και πείρα, γνωρίζουν τις κείμενες διατάξεις ασφαλείας, τις προδιαγραφές και τους κανονισμούς για την πρόληψη ατυχημάτων και τις συνθήκες λειτουργίας. Επιπλέον τα άτομα αυτά είναι εξουσιοδοτημένα από τον υπεύθυνο ασφαλείας της εγκατάστασης, να εκτελέσουν οποιαδήποτε εργασία, έχοντας γνώση των κινδύνων και πώς να τους αποφύγουν. (Ορισμός τεχνικού προσωπικού σύμφωνα με IEC 364).



Η συσκευή μπορεί να χρησιμοποιηθεί από παιδιά μικρότερα των 8 ετών και από άτομα με ειδικές ανάγκες, ή από άτομα που δεν διαθέτουν την απαιτούμενη πείρα και κατάρτιση, υπό την προϋπόθεση ότι θα έχουν επιτήρηση ή θα έχουν λάβει τις κατάλληλες οδηγίες για την ασφαλή χρήση της συσκευής και θα έχουν κατανοήσει τους σχετικούς κινδύνους. Πρέπει πάντα να επιτηρείτε τα παιδιά, ώστε να αποκλείσετε το ενδεχόμενο να παίξουν με τη συσκευή. Οι εργασίες καθαρισμού και συντήρησης που είναι αρμοδιότητα του χρήστη, δεν επιτρέπεται να γίνονται από παιδιά χωρίς επιτήρηση.



Προστασία από υπερφορτίο. Η αντλία είναι εφοδιασμένη με θερμική ασφάλεια του κινητήρα. Στην περίπτωση υπερθέρμανσης του κινητήρα, η ασφάλεια σβήνει αυτόματα την αντλία. Ο χρόνος ψύξης είναι περίπου 15-20 λεπτά. Αμέσως μετά η αντλία ξανατίθεται σε λειτουργία αυτόματα. Μετά την επέμβαση της θερμικής ασφαλείας του κινητήρα πρέπει οπωσδήποτε να αναζητήσετε και να εξαλείψετε την αιτία. Συμβουλευθείτε το κεφ. Αναζήτησης Βλαβών.



Το καλώδιο τροφοδοσίας και ο διακόπτης πλωτήρα δεν πρέπει ποτέ να χρησιμοποιούνται για τη μεταφορά ή την ανύψωση της αντλίας. Να χρησιμοποιείτε πάντα τη χειρολαβή της αντλίας.



Επιτρέπεται η χρήση μόνο αν η ηλεκτρική εγκατάσταση είναι εναρμονισμένη με τα μέτρα ασφαλείας σύμφωνα με τους ισχύοντες Κανονισμούς της χώρας εγκατάστασης του προϊόντος (για την Ιταλία CΕΙ64/2).



Να μην βγάξετε ποτέ το φως από την πρίζα τραβώντας το καλώδιο.



Αν το καλώδιο τροφοδοσίας παρουσιάζει κάποια ζημιά, η αντικατάσταση του πρέπει να γίνει οπωσδήποτε από το εργοστάσιο ή κάποιο εξουσιοδοτημένο Σέρβις, ώστε να αποκλειστεί το ενδεχόμενο παντός κινδύνου.

Η παραβίαση των παραπάνω υποδείξεων μπορεί να δημιουργήσει καταστάσεις κινδύνου για πρόσωπα και αντικείμενα και να επιφέρει την παύση ισχύος της εγγύησης.

Ιδιαίτερες προειδοποιήσεις



Πριν επέμβετε στο ηλεκτρικό ή μηχανικό τμήμα της εγκατάστασης, διακόψτε την ηλεκτρική τροφοδοσία. Επιτρέπονται μονάχα συνδέσεις δικτύου γερά καλωδιωμένες. Η συσκευή πρέπει να γειωθεί (IEC 536 κλάση 1, NEC και άλλα σχετικά πρότυπα).



Οι ακροδέκτες του δικτύου και οι ακροδέκτες του κινητήρα μπορεί να φέρουν επικίνδυνη τάση ακόμα και όταν είναι σταματημένος ο κινητήρας.



Η συσκευή πρέπει να χρησιμοποιείται μόνο για τις λειτουργίες για τις οποίες κατασκευάστηκε.

Υπό ορισμένες συνθήκες βαθμονόμησης, μετά από πτώση του δικτύου, ο μετατροπέας μπορεί να τεθεί σε λειτουργία αυτόματα.

ΕΥΘΥΝΕΣ

Ο κατασκευαστικός οίκος δεν φέρει ευθύνη για την καλή λειτουργία των ηλεκτροκίνητων αντλιών ή για ενδεχόμενες ζημιές που θα προκαλέσουν, σε περίπτωση που τροποποιηθούν ή/και χρησιμοποιηθούν εκτός του συνιστώμενου πεδίου εργασίας ή παραβιάζοντας τις οδηγίες του παρόντος εγχειριδίου. Επιπλέον, απαλλάσσεται από κάθε ευθύνη για τις πιθανές ανακρίβειες που υπάρχουν στο παρόν εγχειρίδιο οδηγιών, εφόσον οφείλονται σε τυπογραφικά σφάλματα ή αντιγραφής. Διατηρεί το δικαίωμα να επιφέρει στα προϊόντα όλες τις αλλαγές που θα θεωρήσει απαραίτητες ή χρήσιμες, χωρίς να αλλάξουν τα βασικά χαρακτηριστικά.

1 ΓΕΝΙΚΕΣ ΠΛΗΡΟΦΟΡΙΕΣ

1.1 Εφαρμογές

Πολυβάθμια υποβρύχια αντλία με ενσωματωμένη ηλεκτρονική, ιδανική για χρήση σε συστήματα βρόχινου νερού και αρδευτικά δίκτυα, για την άντληση νερού από δεξαμενές, δοχεία, φρέατα, λίμνες και άλλες οικιακές εφαρμογές που απαιτούν υψηλή πίεση. Χάρης στο συμπαγές και ευκολόχρηστο σχήμα της, βρίσκει εφαρμογή σε ιδιαίτερες περιπτώσεις και σαν φορητή αντλία έκτακτης ανάγκης, όπως άντληση νερού από δεξαμενές ή ποτάμια και εκκένωση πισίνας ή συντριβανιού. Ιδανική για κηπουρικές εργασίες και άλλες δραστηριότητες χόμπι.

Η ηλεκτρονική ελέγχει αυτόματα το άναμμα και το σβήσιμο (ON/OFF) του συγκροτήματος σε συνάρτηση της ζήτησης νερού από το χρήστη. Η ιδανική κατάσταση εργασίας είναι με εντελώς βυθισμένη αντλία. Παρόλα αυτά, το σύστημα ψύξης του κινητήρα επιτρέπει τη χρήση μέχρι την το ελάχιστο ύψος αναρρόφησης (50 mm).



Σύμφωνα με τους ισχύοντες κανόνες πρόληψης ατυχημάτων, οι αντλίες αυτές δεν είναι κατάλληλες για χρήση σε κολυμβητήρια, λιμνάζοντα νερά, ή άλλες λεκάνες με παρουσία ατόμων, καθώς επίσης και για την άντληση υδρογονανθράκων (βενζίνη, πετρέλαιο, καυσέλαια, διαλύτες, κ.λπ.). Προτού φυλάξετε τις αντλίες, συνιστάται να τις καθαρίσετε (Βλέπε κεφάλαιο "Συντήρηση και Καθαρισμός").

1.2 Αντλούμενα υγρά



Χρησιμοποιήστε την αντλία αποκλειστικά με καθαρό νερό.
Η αντλία δεν πρέπει να χρησιμοποιείται για την άντληση θαλασσινού νερού, λυμάτων, εύφλεκτων διαβρωτικών εκρηκτικών υγρών, (π.χ. πετρέλαιο, βενζίνη, διαλύτες), γράσων και λαδιών.



Η θερμοκρασία του προς άντληση υγρού δεν πρέπει να υπερβαίνει τους 40°C (104°F)



Στην περίπτωση χρήσης της αντλίας για οικιακή υδροδότηση, να τηρείτε τους κανόνες των τοπικών αρχών που είναι αρμόδιες για τη διαχείριση των υδάτινων πόρων.



Μέγιστες διαστάσεις των στερεών σωματιδίων στο υγρό: Διάμετρος 3 mm (0.12 in)

1.3 Τεχνικά χαρακτηριστικά

Οι αντλίες DIVERTRON είναι εξοπλισμένες με ένα φίλτρο που, ανάλογα με την εφαρμογή, μπορεί να είναι ανοικτό (βλέπε εικόνα 1, A) ή κλειστό (με την ονομασία X) (βλέπε εικόνα 1, B).

Το ανοικτό φίλτρο εμποδίζει τη διέλευση των αιωρούμενων σωματιδίων με διάμετρο μεγαλύτερη από 3 mm.

Τα προϊόντα με φίλτρο X επισημαίνονται με ένα X δίπλα στο όνομα της αντλίας.

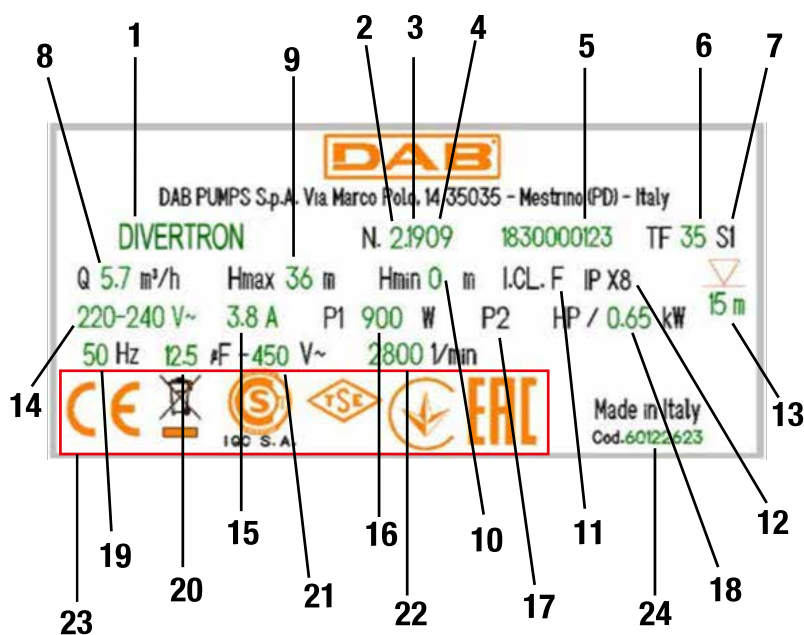
Το φίλτρο X έχει μια μη στεγανή βάση, με θηλυκό σύνδεσμο 1". Το φίλτρο X προορίζεται για χρήση με το KIT X : kit αναρρόφησης με πλωτήρα (βλέπε εικόνα 2).

Τα μοντέλα αντλιών DIVERTRON αναγνωρίζονται με τα παρακάτω στοιχεία (Πίνακας 1):

	P1 [W]	Q MAX [l/min – m3/h – gpm]	H MAX [m – psi]
DIVERTRON 650	650	100 – 6 – 26.4	30 – 52.6
DIVERTRON 900	900	105 – 6.3 – 27.7	45 – 64

Πίνακας 1

Όλα τα τεχνικά χαρακτηριστικά αναγράφονται στην πινακίδα που υπάρχει πάνω στην αντλία. Ακολουθεί επεξήγηση όλων των αναγραφόμενων στοιχείων (Εικ.4):



Εικ.4 Πινακίδα

Θέση	Περιγραφή
1	Ονομασία
2	Αναθεώρηση
3	Έτος
4	Εβδομάδα
5	Σειριακός αριθμός
6	Μέγιστη θερμοκρασία υγρού
7	Χρήση
8	Παροχή
9	Μέγιστο μανομετρικό
10	Ελάχιστο μανομετρικό
11	Κλάση μόνωσης
12	Βαθμός προστασίας
13	Βύθισμα
14	Ονομαστική τάση
15	Ampere
16	P1
17	P2 HP
18	P2 kW
19	Συχνότητα
20	Χωρητικότητα πυκνωτή
21	Τάση

22	Όνομαστικές στροφές
23	Λογότυποι
24	Κωδικός αντλίας

2 ΕΓΚΑΤΑΣΤΑΣΗ

Προτού θέσετε σε λειτουργία την αντλία βεβαιωθείτε πως:



Η τάση και η συχνότητα που αναγράφονται στην πινακίδα τεχνικών στοιχείων της αντλίας αντιστοιχούν στα στοιχεία της ηλεκτρικής εγκατάστασης τροφοδοσίας.

Το καλώδιο τροφοδοσίας της αντλίας ή η αντλία δεν έχουν ζημιά.

Η ηλεκτρική συνδεσμολογία πρέπει να γίνει σε στεγνό χώρο, προστατευμένη από τυχόν πλημμύρες.

Η ηλεκτρική εγκατάσταση είναι εφοδιασμένη με αυτόματο διακόπτη προστασίας από ηλεκτροπληξία $I_{\Delta n} \leq 30$ mA και η γείωση είναι αποτελεσματική. Οι τυχόν μπαλαντέζες πρέπει να είναι σύμφωνες με τους ισχύοντες κανονισμούς

2.1 Μηχανική εγκατάσταση



Τοποθετήστε την αντλία σε ένα χώρο που δεν είναι εκτεθειμένος σε παγετό.

Όταν η αντλία παραμένει αδρανής σε θερμοκρασία μικρότερη από 0°C, πρέπει να βεβαιωθείτε πως δεν υπάρχουν κατάλοιπα νερού στο σώμα της, τα οποία μπορεί να παγώσουν και να προξενήσουν ζημιά.



Κρεμάστε την αντλία περνώντας το σχοινί από την ειδική οπή (βλέπε εικόνα 5). Μην κρεμάτε την αντλία από τη χειρολαβή.



Μην τοποθετείτε αποφρακτικές βαλβίδες κοντά στην κατάθλιψη της αντλίας (δηλαδή σε απόσταση μικρότερη από 1 m (3.28ft)). Η αντλία έχει ήδη ενσωματωμένη στην κατάθλιψη μια αποφρακτική βαλβίδα.

Συνιστάται η τοποθέτηση ενός μικρού βοηθητικού δοχείου (Εικόνα 5, Α) χωρητικότητας 0,5 - 2 λίτρων, που μπορείτε να παραγγείλετε ως βοηθητικό εξάρτημα.

Στην περίπτωση που θέλετε να τοποθετήσετε ακόμα μία βαλβίδα αντεπιστροφής (Εικόνα 5, Β) συνιστάται να την εγκαταστήσετε ανάντη του βοηθητικού δοχείου.

Μην υποβάλετε τον κινητήρα σε υπερβολικές εκκινήσεις/ώρα. Συνιστάται να μην υπερβαίνετε τις 20 εκκινήσεις/ώρα.

Συνιστάται η χρήση σωλήνων με ελάχιστη διάμετρο 1", για να αποφεύγεται η μείωση των επιδόσεων της αντλίας.

Η μέγιστη βύθιση της αντλίας εξαρτάται από το μήκος του ηλεκτρικού καλωδίου: 12 m (39.4 ft) στην περίπτωση καλωδίου μήκους 15 m (49.2 ft). Ελέγξτε το δεδομένο στην πινακίδα τεχνικών στοιχείων, όπως φαίνεται στην εικόνα 3.

Προκειμένου να εξασφαλίσετε πάντα μια καλή ροή νερού, συνιστάται να μην υπερβαίνετε τα παρακάτω ύψη ανάμεσα στα ρουμπινέτα χρήσης και την αντλία (βλέπε εικόνα 6).

DIVERTRON 900	DIVERTRON 650
20 m (65.6 ft)	13 m (42.6 ft)

Η αντλία διαθέτει βαλβίδα εξαέρωσης (βλέπε εικόνα 7). Η βαλβίδα αυτή δίνει τη δυνατότητα στην αντλία να κάνει πλήρωση σε πολύ μικρό χρονικό διάστημα. Στην περίπτωση που η στάθμη του νερού είναι χαμηλότερη από τη στάθμη της βαλβίδας, μπορεί να εκρεύσει λίγο νερό από τη βαλβίδα εξαέρωσης.

Εγκατάσταση σε φρέαρ

Εγκαταστήστε την αντλία έτσι ώστε η αναρρόφηση να βρίσκεται τουλάχιστον 1 m (3.28ft) πάνω από τον πυθμένα του φρέατος, προκειμένου να αποφύγετε την αναρρόφηση άμμου και άλλων ακαθαρσιών. Για να κρεμάσετε την αντλία χρησιμοποιήστε άκαμπτους μεταλλικούς σωλήνες και στερεώστε τους σωλήνες με σπηρίγματα στο πάνω μέρος του φρέατος.

Εγκατάσταση σε δεξαμενή

Φροντίστε η δεξαμενή συλλογής να έχει ελάχιστες διαστάσεις για το πέρασμα της αντλίας, μεγαλύτερες από την διάμετρο 160 mm (6.7 in).

Κρατήστε την αντλία ελαφρώς υπερυψωμένη από τον πυθμένα, ώστε να αποφύγετε τυχόν κραδασμούς/θορύβους που μεταδίδονται από τη δεξαμενή. Η αντλία θα κάνει θόρυβο, στην περίπτωση που ακουμπάει στον πυθμένα της δεξαμενής.



Για να αποφύγετε το φράξιμο στους αγωγούς αναρρόφησης, συνιστάται να ελέγχετε περιοδικά το φρεάτιο συλλογής για τυχόν συσσωρευμένες ακαθαρσίες (φύλλα, άμμο, κ.λπ.).

Εγκατάσταση ΕΚΔΟΣΗΣ ΜΕ ΠΛΩΤΗΡΑ

Οι ελάχιστες εξωτερικές διαστάσεις της αντλίας με πλωτήρα, μέσα σε ένα φρέαρ ή μια δεξαμενή είναι οι εξής:

Η ελάχιστη συνιστώμενη απόσταση ανάμεσα στο άκρο του πλωτήρα της αντλίας και το τοίχωμα είναι 3 cm (1.18 in) (βλέπε εικόνα 9).

3 ΛΕΙΤΟΥΡΓΙΕΣ

Η ηλεκτρονική ελέγχει αυτόματα το άναμμα και το σβήσιμο (ON/OFF) της αντλίας, σε συνάρτηση της ζήτησης νερού.

Η ηλεκτρονική προστατεύει την αντλία από τις βλάβες της Βαλβίδας Αντεπιστροφής (NRV), που υπάρχει στο σώμα της αντλίας, οι οποίες συνήθως προκαλούνται από επικαθίσεις ακαθαρσιών ή άμμου. Οι επικαθίσεις μπορεί να εμποδίζουν το κλείσιμο της βαλβίδας NRV, ακόμα και όταν δεν υπάρχει νερό. Για αυτό το λόγο συνιστάται κατάλληλη συντήρηση της βαλβίδας NRV.

Η αντλία σβήνει αυτόματα κάθε ώρα. Αν είναι όλα κανονικά, ο χρήστης παρατηρεί μόνο μια μικρή πτώση της πίεσης που διαρκεί λίγα δευτερόλεπτα. Αντίθετα αν είναι μπλοκαρισμένη η βαλβίδα NRV, η αντλία μπαίνει σε συναγερμό και μπορεί να ξανατεθεί σε λειτουργία αφού εξαλειφθούν οι αιτίες του φραζήματος, κατά προτίμηση αποσυνδέοντάς την και επανασυνδέοντάς την στο δίκτυο τροφοδοσίας. Σε κάθε περίπτωση ο συναγερμός σταματάει αν η βαλβίδα ξεμπλοκαριστεί μηχανικά. Η ηλεκτρονική προστατεύει την αντλία από τη λειτουργία χωρίς νερό (βλέπε λειτουργία anti-DRYRUN). Η ηλεκτρονική προστατεύει την αντλία από λανθασμένες εκκινήσεις στην περίπτωση αναπηδήσεων του νερού (βλέπε λειτουργία προστασίας από την αναπήδηση του νερού (anti-burping).

Στην περίπτωση αντλιών που είναι εξοπλισμένες με πλωτήρα, αποφεύγονται οι εκκινήσεις που οφείλονται στη ρουτίνα του λογισμικού.

3.1 Συνθήκες θέσης σε λειτουργία και στάσης της αντλίας

Όταν καταναλώνεται νερό από το δίκτυο υδροδότησης, η αντλία τίθεται σε λειτουργία εφόσον ικανοποιούνται οι συνθήκες εκκίνησης. Αυτό συμβαίνει για παράδειγμα ανοίγοντας μια βρύση ώστε να πέσει η πίεση της εγκατάστασης. Η αντλία σταματάει όταν σταματήσει η κατανάλωση νερού, δηλαδή όταν κλείσει η βρύση.

Συνθήκες θέσης σε λειτουργία

Η αντλία τίθεται σε λειτουργία όταν ικανοποιείται μια από τις παρακάτω συνθήκες:

- Η παροχή είναι μεγαλύτερη από την ελάχιστη παροχή 2 l/min (0.53 gpm).
- Η πίεση είναι χαμηλότερη από την πίεση εκκίνησης (CUT-IN). Η πίεση εκκίνησης είναι ρυθμισμένη από το εργοστάσιο στα 2.4 bar (34.8 psi) για το μοντέλο DIVERTRON 900, και 1.8 bar (26.1 psi) για το μοντέλο DIVERTRON 650.

Συνθήκες στάσης

Η αντλία σταματάει με καθυστέρηση 10 δευτερολέπτων όταν:

- Η παροχή είναι κατώτερη από την ελάχιστη παροχή με πίεση μεγαλύτερη από την πίεση εκκίνησης.
- Η αντλία σταματάει και όταν υπάρχει έλλειψη νερού για να προστατέψει τον κινητήρα (βλέπε λειτουργία ANTI DRYRUN)

3.2 Αντλία On – OFF

Ο κινητήρας της αντλίας τροφοδοτείται από την ηλεκτρονική πλακέτα ελέγχου που βρίσκεται μέσα στο σώμα της αντλίας, με μια εναλλασσόμενη τάση ίση με την τάση του δικτύου ηλεκτροδότησης. Η τροφοδοσία της αντλίας παρέχεται στον κινητήρα με βάση την εξέλιξη της ζήτησης του χρήστη και των υδραυλικών συνθηκών της εγκατάστασης, όπως περιγράφεται παρακάτω.

Πίεση εκκίνησης CUT-IN / Ροή – Κανονική λειτουργία

Κανονικά (όταν δεν υπάρχουν συναγερμοί και έχει ολοκληρωθεί η πλήρωση της αντλίας) ο κινητήρας τίθεται άμεσα σε λειτουργία αν η πίεση είναι χαμηλότερη από την πίεση εκκίνησης (βλέπε παράγραφο 3.1) ή όταν υπάρχει ροή. Ο κινητήρας σταματάει αν η πίεση είναι υψηλότερη από την πίεση εκκίνησης και δεν υπάρχει ροή (όμως μετά 10 δευτερόλεπτα παραμονής σε αυτή τη συνθήκη).

Σύνδεση στο ηλεκτρικό δίκτυο - πρώτη πλήρωση της αντλίας

Αφού συνδέσετε την αντλία στο ηλεκτρικό δίκτυο, ο κινητήρας της αντλίας είναι σβηστός και η βαλβίδα αντεπιστροφής σε ανάπαυση: σε διαφορετική περίπτωση η αντλία μπλοκάρει και ο κινητήρας δεν μπορεί να τεθεί σε λειτουργία (βλέπε παράγραφο ANTIFLOOD).

Στην κανονική περίπτωση αντίθετα, η αντλία συμπεριφέρεται ως εξής:

- Αν το υδραυλικό κύκλωμα ανάντη της αντλίας έχει πίεση υψηλότερη από την πίεση εκκίνησης, ο κινητήρας της αντλίας δεν τίθεται σε λειτουργία, ενώ η πλήρωση έχει ολοκληρωθεί κανονικά.
- Αντίθετα, αν το κύκλωμα είναι υπό πίεση ($P < \text{CUT-IN}$) τίθεται σε λειτουργία ο κινητήρας της αντλίας. Στην περίπτωση αυτή,
 - Αν το υδραυλικό κύκλωμα τεθεί υπό πίεση ($P > \text{CUT-IN}$) και δεν υπάρχει ροή, για παράδειγμα επειδή είναι κλειστό το ρουμπινέτο στην κατάθλιψη, ο κινητήρας σβήνει 10 δευτ. μετά την εκκίνηση: έχει γίνει η πλήρωση της αντλίας.
 - Αν για 20 δευτ. δεν υπάρχει ούτε ροή, ούτε πίεση ($P < \text{CUT-IN}$), η αντλία μπαίνει στο συναγερμό λειτουργίας χωρίς νερό (DRYRUN) και σβήνει: δεν έχει γίνει η πλήρωση της αντλίας.
 - Τέλος, αν υπάρχει ροή σημαίνει πως έχει γίνει η πλήρωση της αντλίας και λειτουργεί κανονικά.

Προστασία από λειτουργία χωρίς νερό

Αν κατά τη διάρκεια της κανονικής λειτουργίας (ή κατά την εκκίνηση της αντλίας), για 20 δευτερόλεπτα δεν ανιχνεύεται πίεση και ροή, η αντλία μπαίνει στο συναγερμό λειτουργίας χωρίς νερό (DRYRUN) και σβήνει ο κινητήρας.

Η ηλεκτρονική ελέγχου της αντλίας θα επιχειρήσει να επανεκκινήσει την αντλία, μέχρις ότου να μην παρουσιάζεται πλέον η κατάσταση λειτουργίας χωρίς νερό, δηλαδή απουσίας ροής και πίεσης.

Αυτές οι απόπειρες επανεκκίνησης θα είναι προγραμματισμένες ως εξής:

για 4 Φορές (ΑΝΤΛΙΑ ON 30" + ΑΝΤΛΙΑ OFF 5"), η πρώτη μετά από 1 ώρα, αν αστοχήσει μετά από επιπλέον 5 ώρες, αν αστοχήσει κάθε 24 ώρες

Η ηλεκτρονική της αντλίας έχει ένα σύστημα που λέγεται anti-burping (προστασία από αναπηδήσεις του νερού), και εμποδίζει τις λανθασμένες εκκινήσεις λόγω πιθανών αναπηδήσεων του νερού.

Έκδοση με πλωτήρα

Στην περίπτωση έκδοσης DIVERTRON με ενσωματωμένο πλωτήρα οι έλεγχοι Προστασίας από ΑΝΑΠΗΔΗΣΕΙΣ (Anti BURPING) και Προστασίας ΑΠΟ ΛΕΙΤΟΥΡΓΙΑ ΧΩΡΙΣ ΝΕΡΟ (Anti DRYRUN), εκτελούνται από τον πλωτήρα: πλωτήρας ON → η αντλία λειτουργεί κανονικά, με τη διαδικασία που περιγράψαμε ήδη, πλωτήρας OFF → η αντλία δεν ενεργοποιείται σε καμία περίπτωση.

ANTIFLOOD (προστασία από πλημμύρα)

Κατά την εκκίνηση, η αντλία κρατάει σβηστό τον κινητήρα για 5 δευτερόλεπτα. Αν σε αυτό το χρονικό διάστημα ανιχνευτεί παρουσία υδραυλικής ροής, ο κινητήρας παραμένει σβηστός γιατί υπάρχει πιθανότητα μηχανικής δυσλειτουργίας του διαφράγματος της αντλίας. Για να αποφεύγεται η εμφάνιση του ίδιου προβλήματος που θα επέφερε την ακαθόριστη εκκίνηση του κινητήρα της αντλίας (δεδομένου ότι θα ανιχνευόταν παρουσία υδραυλικής ροής), κατά τη διάρκεια της συνεχούς κανονικής λειτουργίας ο κινητήρας θα σβήνει κάθε 60 λεπτά. Αν δεν μηδενιστεί η υδραυλική ροή, όπως είναι αναμενόμενο, η αντλία μπαίνει στο συναγερμό ANTIFLOOD και ο κινητήρας της παραμένει σβηστός.

Όταν παρουσιάζεται αυτός ο συναγερμός, πρέπει να σβήσετε την αντλία. Στη συνέχεια πρέπει να αποκαταστήσετε τα μηχανικά προβλήματα που παρουσιάστηκαν στη βαλβίδα αντεπιστροφής. Αν η βαλβίδα ξεμπλοκάρει μηχανικά, για παράδειγμα μετά από κραδασμούς του σώματος της αντλίας, θα εξαλειφθεί ο συναγερμός ANTIFLOOD.

4 ΚΑΘΑΡΙΣΜΟΣ, ΑΠΟΘΗΚΕΥΣΗ, ΣΥΝΤΗΡΗΣΗ

Η αντλία δεν απαιτεί συντήρηση. Ο παγετός μπορεί να κάνει ζημιά στην αντλία. Στην περίπτωση πολύ χαμηλών θερμοκρασιών, αφαιρέστε την αντλία από το υγρό, αδειάστε την και φυλάξτε την σε ένα χώρο προστατευμένο από το ψύχος. Προτού κάνετε οποιαδήποτε εργασία στην αντλία, πρέπει να την αποσυνδέσετε από το δίκτυο ηλεκτρικής τροφοδοσίας.

Αφού βγάλετε την αντλία από το υγρό, συνιστάται να καθαρίσετε με νερό υπό πίεση τα εξής μέρη της:

- Φίλτρο (ανοικτό, βλέπε εικόνα 1Α)

- Φίλτρο αναρρόφησης με πλωτήρα, στην περίπτωση της έκδοσης X (βλέπε εικόνα 2)

- Βαλβίδα αντεπιστροφής. Στην περίπτωση αυτή αφαιρέστε το τμήμα που σας ενδιαφέρει, όπως φαίνεται στην εικόνα 10.

Βεβαιωθείτε για τη σωστή επανασυναρμολόγηση όλων των τμημάτων.

5 ΑΝΑΖΗΤΗΣΗ ΒΛΑΒΩΝ



Προτού αρχίσετε την αναζήτηση βλαβών, πρέπει να διακόψετε την ηλεκτρική σύνδεση της αντλίας (βγάλετε το φως από την πρίζα). Αν το καλώδιο τροφοδοσίας παρουσιάζει κάποια ζημιά, η αντικατάσταση του πρέπει να γίνει οπωσδήποτε από το εργοστάσιο ή κάποιο εξουσιοδοτημένο Σέρβις, ώστε να αποκλειστεί το ενδεχόμενο παντός κινδύνου.

ΑΝΩΜΑΛΙΕΣ	ΠΙΘΑΝΕΣ ΑΙΤΙΕΣ	ΔΙΟΡΘΩΤΙΚΕΣ ΕΠΕΜΒΑΣΕΙΣ
Η αντλία δεν ανάβει ή δεν παραμένει αναμμένη.	1. Η αντλία δεν τροφοδοτείται	1. Ελέγξτε την τροφοδοσία
	2. Έλλειψη νερού	2. Αποκαταστήστε τη στάθμη του νερού
	3. Η βαλβίδα αντεπιστροφής είναι μπλοκαρισμένη.	3. Απομακρύνετε ότι μπλοκάρει την βαλβίδα αντεπιστροφής.
Η αντλία δεν παρέχει νερό	1. Η σχάρα αναρρόφησης και οι σωλήνες είναι φραγμένες	1. Αφαιρέστε τα σώματα που προκαλούν το φράξιμο
	2. Η φτερωτή είναι φθαρμένη ή μπλοκαρισμένη	2. Αντικαταστήστε τη φτερωτή ή εξαλείψτε το μπλοκάρισμα
	3. Το απαιτούμενο μονομετρικό είναι μεγαλύτερο από τα χαρακτηριστικά της αντλίας	
Η παροχή είναι ανεπαρκής	1. Η σχάρα αναρρόφησης είναι μερικά φραγμένη	1-2 Αφαιρέστε τα σώματα που προκαλούν το φράξιμο
	2. Η φτερωτή ή ο σωλήνας κατάθλιψης έχουν μερικό φράξιμο ή επικαθίσεις	
Η αντλία σταματάει (πιθανή επέμβαση της θερμικής ασφάλειας)	1. Το αντλούμενο υγρό είναι πολύ παχύρευστο και υπερθερμαίνει τον κινητήρα.	1-2-3-4 Βγάλετε το φως από την πρίζα, αποκαταστήστε την αιτία που προκάλεσε την υπερθέρμανση, περιμένετε να κρυώσει η αντλία και ξαναβάλτε το φως στην πρίζα
	2. Η θερμοκρασία του νερού είναι πολύ υψηλή	
	3. Ένα στερεό σώμα μπλοκάρει την φτερωτή	
	4. Τροφοδοσία ασύμβατη με τα χαρακτηριστικά της πινακίδας	

İÇİNDEKİLER

UYARILAR	73
Özel uyarılar	74
SORUMLULUK	74
1 GENEL	74
1.1 Uygulamalar	74
1.2 Pompalanabilir Sıvılar	75
1.3 Teknik Veriler	75
2 KURMA	76
2.1 Mekanik Kurma	76
3 FONKSİYONELLİK	77
3.1 Pompayı çalışmaya başlatma ve durdurma şartları	77
3.2 Pompa On – OFF	77
4 TEMİZLİK DEPOLAMA BAKIM	78
5 ARIZA ARAMA	78

AÇIKLAMALAR

İncelenen konu çerçevesinde aşağıdaki semboller kullanılmıştır:

**GENEL TEHLİKE DURUMU.**

Aşağıdaki talimatlara uyulmaması, kişilere ve eşyalara hasar gelmesine neden olabilir.

**ELEKTRİK ŞOKU TEHLİKESİ DURUMU.**

Aşağıdaki talimatlara uyulmaması, kişilerin güvenliği açısından ciddi bir tehlike durumuna neden olabilir.



Notlar ve genel bilgiler.

UYARILAR



Kurmaya başlamadan önce bu dokümantasyonu dikkatle okuyun.

Kurma ve işleme, ürünün kurulduğu ülkedeki güvenlik yönetmeliğine uygun olmalıdır. Tüm işlem, teknik kurallara uygun olarak gerçekleştirilmelidir.

Güvenlik kurallarına uyulmaması, kişilerin can güvenliği açısından tehlike yaratmak ve cihazları zarara uğratmakla birlikte garanti çerçevesinde yapılacak her türlü müdahale hakkının kaybedilmesine sebep olacaktır.



Uzman Personel

Kurma işleminin, konuya ilişkin spesifik standartlar bağlamında öngörülen teknik niteliklere sahip olan uzman ve nitelik sahibi personel tarafından gerçekleştirilmesi tavsiye edilir.

Uzman personel terimi ile mesleki yetiştirilmeleri, deneyimleri ve eğitimleri ve kazaların önlenmesine ilişkin kurallar, talimatlar ve önlemler ve hizmet şartları hakkındaki bilgilerine dayanarak tesis güvenlik sorumlusu tarafından gerekli her türlü faaliyeti gerçekleştirmeleri doğrultusunda yetkilendirilmiş ve bu bağlamda her türlü tehlikeyi bilme ve bunlardan kaçınma kapasitesine sahip olan kişiler kastedilmektedir (IEC 364 teknik personel tanımlaması).



Cihaz 8 yaşından küçük olmayan çocuklar ve fiziksel, duyuşsal veya zihinsel yetenekleri tam gelişmemiş kişiler veya cihazı hiç kullanmamış veya cihaz hakkında gerekli bilgiye sahip olmayan kişiler tarafından, sadece denetim altında tutuldukları süreçte veya cihazın güvenlik içinde kullanımına dair ve bundan kaynaklanabilecek tehlikeleri anlayabilecek şekilde bilgilendirildikten sonra kullanılabilir. Çocuklar aparat ile oynamamalıdır. Kullanıcı tarafından yapılması gereken temizlik ve bakım işlemleri, kendilerine nezaret eden biri olmadığı süreçte çocuklar tarafından yapılmamalıdır.



Aşırı yüke karşı koruma. Pompa, termik bir motor koruyucu ile donatılmıştır. Motorun olası aşırı ısınması durumunda motor koruyucu pompayı otomatik olarak kapatır. Soğuma süresi yaklaşık 15-20 dakika olup, bundan sonra pompa yeniden otomatik olarak çalışmaya başlar. Motor koruyucunun müdahalesinden sonra bunun nedeninin aranması ve giderilmesi kesinlikle gereklidir. Arıza Arama kısmına danışın.



Güç besleme kablosu ve yüzer şalter asla pompayı taşımak veya kaldırmak için kullanılmamalıdır. Daima pompanın tutma sapını kullanın.



Sadece elektrik tesisi ürünün kurulduğu ülkede geçerli olan Yönetmeliklere uygun güvenlik önlemlerine sahip ise kullanıma izin verilir (İtalya için CEI64/2).



Asla kabloyu çekerek fişi prizden çıkarmayın.



Besleme kablosu hasar görmüş ise her türlü riskin önlenmesi için, üretici veya onun yetkili teknik servis hizmeti tarafından bunun değiştirilmesi gerekir.

Uyarılara riayet edilmemesi kişileri veya eşyaları tehlikeye atabilecek durumlar yaratabilir ve ürün garantisinin geçersiz olmasına neden olabilir.

Özel uyarılar



Tesisin elektrik veya mekanik kısımları üzerinde müdahalede bulunmadan önce daima şebeke gerilimini kesin. Sadece sağlam şekilde kablajlanmış şebeke bağlantılarına izin verilir. Aparat topraklanmış olmalıdır (IEC 536 sınıf 1, NEC ve ilgili diğer standartlar).



Şebeke klemensleri ve motor klemensleri, motor stop konumundayken de tehlikeli gerilim bulundurabilir.



Aparat sadece üretilmiş olduğu işlevler için kullanılmalıdır.

Belirli kalibrasyon şartları altında, bir şebeke düşmesi sonrasında konvertör otomatik olarak harekete geçebilir.

SORUMLULUK

Elektro pompalar kurcalanmış, tadil edilmiş ve/veya önerilen iş alanı dışında veya işbu kılavuzda yer alan diğer hükümler ile çelişkili şekilde çalıştırılmış ise üretici, elektro pompaların iyi işlemesine veya bunlar tarafından neden olunmuş olası hasarlara ilişkin sorumluluk kabul etmez.

Ayrıca üretici, baskı veya yazı hatalarından kaynaklanmaları halinde, işbu kılavuzda kapsanması mümkün yanlışlıklara ilişkin hiçbir sorumluluk kabul etmez. Ürünlerin temel niteliklerini değiştirmeksizin gerekli veya faydalı gördüğü değişiklikleri uygulama hakkı üretici tarafından saklı tutulmuştur.

1 GENEL

1.1 Uygulamalar

Yağmur suyu sistemleri ve sulama ağlarında kullanılmak, depo, sarnıç, kuyu ve süs havuzlarından su pompalamak ve yüksek basınç gerektiren diğer domestik uygulamalar için ideal entegre elektronik ile donatılmış çok kademeli dalgıç pompa.

Kompakt ve kullanışlı biçimi sayesinde, depolardan veya nehirlerden su alma, havuz ve fiskiyeleri boşaltma gibi acil durumlarda portatif pompa olarak özel uygulamalarda da kullanılır. Bahçe işleri için ve genelde hobi amaçlı olarak da uygundur.

Elektronik donanım, kullanıcı tarafından su talebine göre uygulamanın açılmasını ve kapatılmasını (ON/OFF) otomatik olarak kumanda eder. İdeal çalışma durumu, tamamen daldırılmış pompayladır; her halükârda motorun soğutma sistemi, minimum emme yüksekliğine (110 mm) kadar bunun kullanımına izin verir (50 mm).



Bu pompalar, konuya ilişkin yürürlükte olan kaza önleme yönetmelikleri uyarınca içinde insan bulunan havuz, gölet ve havzalarda veya hidrokarbon (benzin, gaz yağı, akaryakıt, solvent, vb.) pompalamak için kullanılamaz. Kaldırma öncesinde bunların temizlik aşamasından geçirilmesi tavsiye edilir (Bakınız "Bakım ve Temizlik" bölümü).

1.2 Pompalanabilir Sıvılar



Pompayı sadece temiz su içinde kullanın.

Pompa tuzlu su, kirli su, alevlenebilir, aşındırıcı veya patlayıcı sıvılar (ör. petrol, benzin, seyrelticiler), katı yağlar, sıvı yağlar pompalamak için kullanılmamalıdır.



Pompalanacak sıvının sıcaklığı 40°C'yi (104°F) geçmemelidir



Pompanın domestik su besleme için kullanılması durumunda su kaynakları yönetiminden sorumlu makamların yerel yönetmeliklerine uyun.



Sıvı içine dağılmış katı partiküllerin maksimum boyutları: Çap 3 mm (0.12 in)

1.3 Teknik Veriler

DIVERTRON pompalar, uygulamaya göre açık (bakın şekil 1, A) veya kapalı (X olarak adlandırılır) (bakın şekil 1, B) olabilen bir filtre ile donatılmıştır.

Açık filtre, 3 mm'den daha büyük çaplı, süspansiyon halindeki partiküllerin geçişini engeller.

X filtreli ürünler, pompa adı yanındaki X ile nitelendirilir.

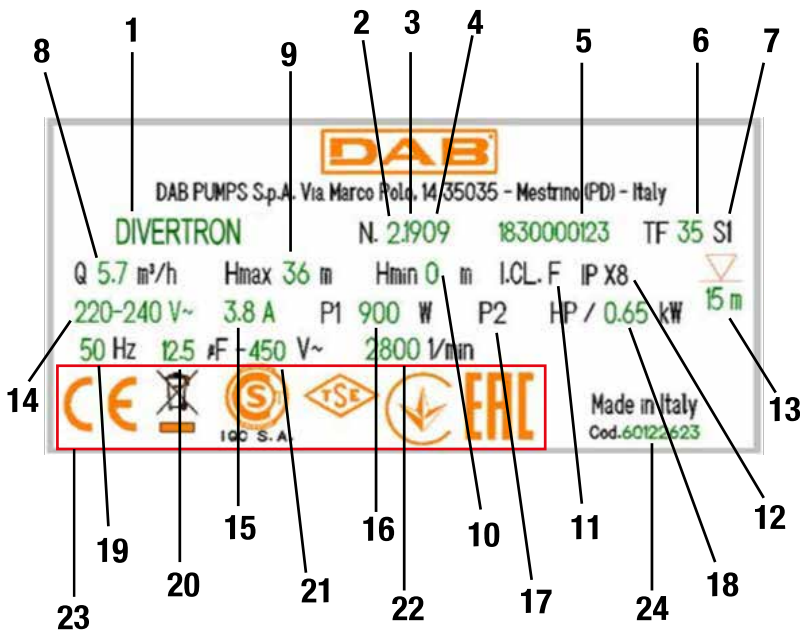
X filtre, dişi 1" bağlantı elemanı ile donatılmış, su geçirir bir taban ile nitelendirilir. X filtre, KİT X ile kullanılmak için üretilmiştir: şamandıralı emme kiti (bakın şekil 2).

DIVERTRON Pompa modelleri aşağıdaki gibi tanımlanmıştır (Tablo 1):

	P1 [W]	Q MAX [l/min – m3/h – gpm]	H MAX [m – psi]
DIVERTRON 650	650	100 – 6 – 26.4	30 – 52.6
DIVERTRON 900	900	105 – 6.3 – 27.7	45 – 64

Tablo 1

Tüm teknik veriler pompanın teknik etiketinde gösterilmiştir. Mevcut çeşitli kalemlerin açıklaması aşağıda yer almaktadır (Şekil 4) :



Şekil 4 Metal etiket

Poz.	Tanımlama
1	Tanımlama
2	Revizyon
3	Yıl
4	Hafta
5	Seri numarası
6	Sıvının maksimum sıcaklığı
7	Kullanım
8	Debi
9	Maksimum basma yüksekliği
10	Minimum basma yüksekliği
11	İzolasyon sınıfı
12	Koruma derecesi
13	Suya batırılabilirlik
14	Nominal gerilim
15	Amper
16	P1
17	P2 HP
18	P2 kW
19	Frekans
20	Kondansatör kapasitesi
21	Voltaj
22	Nominal devir sayısı

23	Logolar
24	Pompa kodu

2 KURMA

Pompayı işletmeye almadan önce aşağıdakileri kontrol edin:



Pompanın teknik metal etiketi üzerinde yer alan voltaj ve frekansın, elektrik besleme tesisinin verilerine karşılık geldiğini; Pompa güç besleme kablosunun veya pompanın hasar görmemiş olduğunu. Elektrik bağlantısı, olası su basmalarından korunan kuru mekânda gerçekleştirilmelidir. Elektrik tesisatının, $\Delta n \leq 30$ mA'lık kaçak akım koruma şalteri ile donatılmış olduğunu ve toprak sisteminin etkili olduğunu. Olası uzatmaların yürürlükteki yönetmeliğe uygun olduğunu

2.1 Mekanik Kurma



Pompayı donma olasılığına maruz olmayan bir yere kurun. Pompa 0°C derece altı sıcaklıkta atıl kaldığında, donarak buna zarar verebilecek su kalıntılarının bulunmadığından emin olunması gerekir.



Halatı özel delikten geçirerek pompayı asın (bakın şekil 5). Pompayı tutma sapından asmayın.



Pompanın basma yakınına (yani 1 m (3.28ft) altı mesafede) çek vanalar monte etmeyin. Nitekim pompa, basma hattına entegre edilmiş bir çek vana ile önceden donatılmıştır.

Aksesuar olarak sipariş edilmesi mümkün olan 0,5 - 2 litrelik küçük bir yardımcı tank (Şekil 5, A) kurulması tavsiye edilir.

Bir çek vana daha monte edilmek istenmesi durumunda (Şekil 5, B), bunun yardımcı tankın sonunda konumlandırılması önemle tavsiye edilir.

Motoru aşırı başlatma/saat değerlerine tabi tutmayın. 20 başlatma/saat değerinin geçilmemesi kesinlikle tavsiye edilir.

Pompa performansının azalmasını önlemek için çapı minimum 1" olan boruların kullanılması tavsiye edilir.

Pompanın maksimum suya batırılabilirliği elektrik kablosunun uzunluğuna bağlıdır: 12m (39.4 ft) uzunluğunda kablo durumunda 15m (49.2 ft). Teknik metal etiketteki veriyi, şekil 3 bağlamında açıkladığı gibi kontrol edin.

Daima iyi bir su akışı garanti etmek amacıyla hizmet muslukları ve pompa arasında aşağıdaki yüksekliklerin geçilmemesi tavsiye edilir (bakın şekil 6).

DIVERTRON 900	DIVERTRON 650
20 m (65.6 ft)	13 m (42.6 ft)

Pompa şunlarla donatılmıştır hava tahliye vanası (bakın şekil 7). Bu vana, pompanın çok kısa sürede havasızlandırılmasını sağlar. Su seviyesinin, vana seviyesi altında olması durumunda, tahliye vanasından biraz su dışarı çıkabilir.

Kuyu içinde kurma

Kum ve kir emilmesini önlemek için pompanın emmesi, kuyunun dibinden en az 1 m (3.28ft) yukarıda bulunacak şekilde pompayı kurun. Pompayı asmak için rijit metal borular kullanın ve boruları braketter ile kuyunun üst kısmına sabitleyin.

Sarnıç içinde kurma

Toplama sarnıcının, 160 mm (6,7 inç) çapından daha büyük pompa geçişi için minimum boyutlara sahip olmasını öngörünüz.

Sarnıca aktarılan olası gürültüleri/titreşimleri önleyecek şekilde pompayı dipten hafif kalkık tutun.

Pompanın, sarnıcın dibine dayanması durumunda pompa gürültü çıkaracaktır.



Emme geçitlerinin tıkanmasını önlemek için toplama kuyusunda kir (yaprak, kum, vb.) birikmediğinin düzenli aralıklarla kontrol edilmesi tavsiye edilir.

ŞAMANDIRA İLE DONATILMIŞ MODEL kurulumu

Bir kuyu veya bir sarnıç içindeki şamandıralı pompanın minimum yer kaplama boyutları şunlardır:

Pompa şamandırasının ucu ve duvar arasında tavsiye edilen minimum mesafe 3cm'dir (1.18 in) (bakın şekil 9).

3 FONKSİYONELLİK

Elektronik donanım, su talebine göre pompanın açılmasını ve kapatılmasını (ON/OFF) otomatik olarak kumanda eder.

Elektronik donanım, genelde kir veya kumun kabuk bağlamasından kaynaklanan, pompa gövdesine mevcut Çek Vana (NRV) arızalarına karşı pompayı korur. Kabuk bağlamalar, su bulunmadığında da NRV vananın kapanmasını engelleyebilir. Bu doğrultuda NRV vananın uygun bir bakımdan geçirilmesi önemle tavsiye edilir.

Pompa saatte bir otomatik olarak kapatılır; her şeyin normal olması halinde kullanıcı, sadece birkaç saniye süren çok hafif bir basınç düşmesi fark eder. NRV vananın bloke olması halinde ise, pompa alarma geçer ve tıkanma nedenleri giderildikten sonra, tercihen güç besleme açısından bağlantısı kesilerek ve yeniden bağlanarak tekrar işletmeye alınabilir. Her halükârda, vana mekanik olarak debloke olduğunda alarm kesilir.

Elektronik donanım, kuru yani su yokluğunda işlemeye karşı pompayı korur (bakın anti-DRYRUN işlevi).

Elektronik donanım, su gürüldemesi durumunda yalancı başlatmalara karşı pompayı korur (bakın anti-burping işlevi).

Şamandıra ile donatılmış olan pompalarda bu, yazılım rutininden kaynaklanan yeniden harekete geçmeleri önleyecektir.

3.1 Pompayı çalışmaya başlatma ve durdurma şartları

Su tedarik şebekesindeki su tüketildiğinde pompa, çalışmaya başlatma şartları yerine getirildiğinde işlemeye başlar. Bu durum, örneğin, bir musluk açılarak sistemdeki basınç düşürüldüğünde gerçekleşir. Su tüketimi durduğunda yani musluk kapalı olduğunda pompa yeniden durur.

Çalışmaya başlatma şartları

Aşağıdaki şartlardan biri yerine getirildiğinde pompa işlemeye başlar:

- Debi, minimum 2 l/dak. (0.53 gpm) debiden daha fazla olduğunda.
- Basınç, çalışmaya başlatma basıncından (CUT-IN) daha az olduğunda. Devreye girme/cut-in, DIVERTRON 900 modeli için fabrikada 2.4 bar (34.8 psi), DIVERTRON 650 modeli için ise 1.8 bar (26.1 psi) olarak ayarlanmıştır.

Durdurma şartları

Pompa, aşağıdaki durumlarda 10 saniyelik bir gecikme ile durur:

- Debi, CUT-IN üzerinde basınç ile minimum debiden daha az olduğunda.
- Pompa, motoru koruyarak su yokluğunda da durur (bakın ANTI DRYRUN işlevi)

3.2 Pompa On – OFF

Pompa motoru, elektrik dağıtım şebekesinin gerilimine eşit alternatif gerilim ile pompa gövdesi içinde bulunan elektronik kontrol kartı ile beslenir. Pompanın güç beslemesi, kullanıcı taleplerinin ve tesisin hidrolik durumunun gidişatına göre aşağıda tanımlandığı gibi motora tedarik edilir.

CUT-IN / Flow – Normal işleme

Normalde (alarmlar bulunmadığında ve pompanın havasızlandırılması tamamlandığında) basıncın, cut-in değerinden daha az olması halinde (bakın paragraf 3.1) veya akış mevcudiyetinde motor anında çalıştırılır. Basıncın, CUTIN değerinden daha fazla olması ve akış olmaması halinde motor kapatılır (fakat 10 saniye bu durumda kaldıktan sonra).

Elektrik şebekesine bağlantı - pompayı ilk havasızlandırma

Pompa elektrik şebekesine bağlandıktan sonra pompa motoru kapalı ve çek vana sükûnet durumundadır: Böyle olmaması halinde pompa bloke olur ve motor asla başlatılmaz (bakın ANTIFLOOD paragrafı).

Normal durumda ise, pompa aşağıda belirtildiği gibi işlem görür:

- Pompa başındaki hidrolik devrenin CUTIN üzeri basınca sahip olması halinde, pompa motoru harekete geçmez, havasızlandırma usullere uygun tamamlanır.
- Devrenin basınç altında olmaması halinde ($P < \text{CUT-IN}$) pompa motoru başlatılır. Bu durumda,
 - Hidrolik devrenin basınç altında olması ($P > \text{CUT-IN}$) ve akış bulunmaması halinde, örneğin basma musluğunun kapalı olması gibi, motor başlatıldıktan 10 saniye sonra kapatılır: Pompa havasızlandırılmıştır.
 - 20 saniye boyunca ne akış ve ne de basınç bulunması ($P < \text{CUT-IN}$) halinde, pompa DRYRUN alarmına geçer ve kapatılır: Pompa havasızlandırılmamıştır.
 - Son olarak, akış varsa, pompa havasızlandırılmıştır ve normal şekilde işler.

Anti DRYRUN

Normal işleme sırasında (veya pompanın başlatılması sırasında) 20 saniye boyunca basınç ve akış algılanmaması halinde, pompa DRYRUN alarmına geçer ve motor kapatılır.

Pompanın kontrol elektroniği, kuru işleme durumu yani akış ve basınç yokluğu artık algılanmayana kadar pompayı tekrar işletmeye almayı deneyecektir.

Söz konusu tekrar başlatma denemeleri aşağıda şekilde programlanacaktır:

4 Defa için (POMPA ON 30" + POMPA OFF 5"), birincisi 1 saat sonra, başarısız olursa, 5 saat geçtikten sonra, başarısız olursa her 24 saatte Pompa elektroniği, olası su gürüldemelerine bağlı yalancı havasızlandırmaları önleyen ve anti-burping olarak adlandırılan bir sistem ile donatılmıştır.

Şamandıra ile donatılmış model

Şamandıra ile donatılmış olan DIVERTRON modelinde, Anti BURPING ve Anti DRYRUN kontrolleri şamandıranın kendisi tarafından uygulanır: şamandıra ON → pompa, daha önce tanımlanmış olan yöntemlere göre normal şekilde çalışır; şamandıra OFF → pompa hiç bir durumda harekete geçmez.

ANTIFLOOD

İşlemeye başlatılırken pompa, 5 saniye boyunca motoru kapalı tutar. Bu süre içinde hidrolik akış mevcudiyeti algılanması halinde, pompa obtüratörünün mekanik bir işleme bozukluğu söz konusu olabileceğinden motor kapalı tutulacaktır.

Sürekli normal işleme sırasında pompa motorunun (hidrolik akış mevcudiyeti daima algılanacağından) belirsiz bir çalıştırılmasına neden olabilecek aynı sorunun meydana gelmesini önlemek için motor her 60 dakikada bir kapatılacaktır .

Hidrolik akışın beklendiği gibi sıfır olmaması halinde pompa ANTIFLOOD alarmına geçer ve söz konusu pompa motoru kapalı tutulur.

Bu alarmın mevcudiyetinde pompa kapatılmalıdır. Çek vanada meydana gelen mekanik sorunlar giderilmelidir. Her halükârda, örneğin pompa gövdesinin titreşimleri sonrasında, vananın mekanik olarak debloke olması halinde, ANTIFLOOD alarmı kaldırılacaktır.

4 TEMİZLİK DEPOLAMA BAKIM

Pompa bakım gerektirmez. Donma, pompaya hasar verebilir. Çok sert soğuk durumunda pompayı sıvıdan çıkarın, boşaltın ve donmaya karşı korunan bir yere koyun. Herhangi bir temizlik işlemi gerçekleştirilmeden önce, pompanın besleme şebekesiyle bağlantısı kesilmelidir.

Pompa sıvıdan çıkarıldıktan sonra, aşağıdaki parçaların basit su jetiyle temizlenmesi tavsiye edilir:

- Filtre (açık, bakın şekil 1A)
 - Şamandıralı emme filtresi, X versiyon durumunda (bakın şekil 2)
 - Çek vana. Bu durumda şekil 10 bağlamında gösterildiği gibi ilgili parçayı çıkarın.
- Sonradan tüm parçaların doğru şekilde tekrar monte edildiğinden emin olun.

5 ARIZA ARAMA

Arıza aramaya başlamadan önce, pompanın elektrik bağlantısının kesilmesi gerekir (fişi prizden çıkarın). Güç besleme kablosu veya pompanın herhangi bir elektrikli parçası hasar görmüş ise her türlü riskin önlenmesi için onarım veya değiştirme müdahalesinin Üretici, onun teknik servis hizmeti veya benzer nitelikte bir kişi tarafından yapılması gerekir.

SORUNLAR	OLASI NEDENLER	ÇÖZÜMLER
Pompa çalışmıyor veya açık kalmıyor.	1. Pompa beslenmiyor	1. Güç beslemesini kontrol edin
	2. Su yok	2. Su seviyesini yeniden düzenleyin
	3. Tek yönlü valf bloke olmuş	3. Tek yönlü valf üzerindeki tıkanıklığı giderin
Pompa su basmıyor	1. Emiş ızgarası ve boru hatları tıkanık	1. Tıkanıklıkları giderin
	2. Rotor aşınmış veya bloke	2. Rotoru değiştirin veya blokajı giderin
	3. Talep edilen basma yüksekliği pompa özelliklerinden daha fazla	
Debi yetersiz	1. Emiş ızgarası kısmen tıkanık	1-2 Olası tıkanıklıkları giderin
	2. Rotor veya basma borusu kısmen tıkanık veya kabuk bağlamış	
Pompa duruyor (termik emniyet şalterinin olası müdahalesi)	1. Pompalanacak sıvı çok yoğun ve motoru aşırı ısıtıyor.	1-2-3-4 Fişi çekin, aşırı ısınmaya sebep olmuş nedeni giderin, pompanın soğumasını bekleyin ve fişi yeniden takın
	2. Su sıcaklığı çok yüksek	
	3. Katı bir cisim rotoru bloke ediyor	
	4. Güç besleme, etiket verilerine uygun değil	

SPIS TREŚCI

ŚRODKI OSTROŻNOŚCI	79
Wyjątkowe środki ostrożności	80
ODPOWIEDZIALNOŚĆ	80
1 INFORMACJE OGÓLNE	80
1.1 Zastosowanie	80
1.2 Pompowane ciecze	81
1.3 Dane Techniczne.....	81
2 MONTAŻ	82
2.1 Montaż mechaniczny	82
3 DZIAŁANIE	83
3.1 Warunki uruchomienia pompy i zatrzymania pompy	83
3.2 Pompa On – OFF	83
4 CZYSZCZENIE MAGAZYNOWANIE KONSERWACJA	84
5 WYSZUKIWANIE USTEREK	84

LEGENDA

W opisie zostały użyte poniższe symbole:

**ZAGROŻENIE OGÓLNE.**

Nie zastosowanie się do wytycznych zawartych w instrukcji może spowodować szkody na osobach lub rzeczach.

**ZAGROŻENIE PORAŻENIA PRĄDEM.**

Nie zastosowanie się do wytycznych zawartych w instrukcji może być przyczyną poważnego zagrożenia dla bezpieczeństwa osób.



Uwagi i informacje ogólne.

ŚRODKI OSTROŻNOŚCI

Przed przystąpieniem do montażu przeczytać dokładnie niniejszy dokument.

Czynności montażu i proces funkcjonowania powinny być zgodne z przepisami bezpieczeństwa obowiązującymi w kraju instalacji produktu. Wszystkie czynności muszą być wykonane zgodnie z przyjętymi zasadami.

Nieprzestrzeganie norm bezpieczeństwa, oprócz możliwego stworzenia zagrożenia dla bezpieczeństwa osób i uszkodzenia aparatury spowoduje unieważnienie wszystkich praw do serwisu naprawy objętego gwarancją.



Wykwalifikowany Personel

Zaleca się, aby montaż został wykonany przez wykwalifikowany i kompetentny personel będący w posiadaniu wymagań technicznych zgodnych z obowiązującymi przepisami co do sektora.

Przez personel wykwalifikowany rozumie się osoby, które dzięki ich wykształceniu, przygotowaniu, doświadczeniu, a także znajomości odpowiednich norm, przepisów i wytycznych co do uniknięcia nieszczęśliwych wypadków i warunków pracy zostały upoważnione przez odpowiedzialnego pracownika za bezpieczeństwo instalacji do wykonania koniecznych prac i podczas nich do rozpoznania i uniknięcia jakiegokolwiek zagrożenia. (Definicja dotycząca personelu technicznego IEC 364).



Urządzenie może być używane przez dzieci powyżej 8 roku życia i przez osoby o ograniczonych zdolnościach fizycznych, czuciowych i umysłowych, a także przez osoby nie posiadające wiedzy i doświadczenia chyba, że będą one nadzorowane lub zostaną poinformowane na temat bezpiecznego korzystania z urządzenia i na temat zagrożeń związanych z jego nieprawidłowym użytkowaniem. Dzieci nie powinny bawić się urządzeniem. Czynności czyszczenia i konserwacji przeznaczone do wykonania przez użytkownika nie mogą być wykonywane przez dzieci bez koniecznego nadzoru.



Ochrona przed przegrzaniem. Pompa jest wyposażona w wyłącznik zabezpieczający termiczny. W przypadku ewentualnego przegrzania silnika wyłącznik automatycznie wyłączy pompę. Czas ochłodzenia wynosi około 15-20 min., po czym pompa automatycznie włączy się ponownie. Po zadziałaniu zabezpieczenia należy znaleźć przyczynę, która spowodowała jego uruchomienie i usunąć ją. Skonsultować rozdział Wyszukiwanie Usterek.



Kabel zasilania i wyłącznik pływakowy nie mogą być nigdy wykorzystywane do przenoszenia lub transportowania pompy. Używać zawsze uchwytu pompy.



Zastosowanie jest dozwolone tylko jeśli instalacja elektryczna posiada zabezpieczenia zgodne z obowiązującymi przepisami w kraju instalacji produktu (dla Włoch CEI64/2).



Nie wyciągać wtyczki z gniazdka pociągając za kabel.



Jeżeli kabel zasilania jest uszkodzony musi być on wymieniony przez producenta lub przez jego serwis techniczny, aby nie dopuścić do jakiegokolwiek ryzyka.

Nieprzestrzeganie środków ostrożności może wywołać sytuacje zagrożenia dla osób lub rzeczy i spowodować unieważnienie gwarancji produktu.

Wyjątkowe środki ostrożności



Przed zadziałaniem na część elektryczną lub mechaniczną instalacji zawsze odłączyć napięcie sieci. Są dozwolone tylko podłączenia sieci odpowiednio okablowane. Urządzenie musi zostać uziemione (IEC 536 klasa 1, NEC i inne, odpowiednie standardy).



Zaciski sieci i zaciski silnika mogą być pod niebezpiecznym napięciem także przy wyłączonym silniku.



Urządzenie musi być użytkowane tylko do funkcji, do których zostało wyprodukowane.

W pewnych warunkach kalibracji po awarii zasilania przetwornik może uruchomić się automatycznie.

ODPOWIEDZIALNOŚĆ

Producent nie odpowiada za nieprawidłowe funkcjonowanie pomp elektrycznych lub za ewentualne szkody spowodowane przez nie, jeśli one same zostaną naruszone, zmodyfikowane i/lub użyte poza zalecaną strefą pracy lub niezgodnie z innymi wytycznymi znajdującymi się w niniejszej instrukcji.

Producent nie ponosi również odpowiedzialności z tytułu ewentualnych niejasności zawartych w niniejszej instrukcji, spowodowanych błędami w druku lub w przepisywaniu. Producent zastrzega sobie prawo do wprowadzania wszelkich zmian, jakie uzna za niezbędne lub użyteczne, nie naruszając podstawowych charakterystyk produktu.

1 INFORMACJE OGÓLNE

1.1 Zastosowanie

ielofazowa pompa zatapialna ze zintegrowaną elektroniką, idealna do stosowania w systemach wody deszczowej i sieciach nawadniających, do pompowania wody ze zbiorników, cystern, studni, stawów i innych zastosowań domowych wymagających wysokiego ciśnienia. Dzięki swojej formie kompaktowej i łatwemu przenoszeniu znajduje również specjalne zastosowanie, jak pompy przenośne w sytuacjach awaryjnych, takich jak pobór wody ze zbiorników lub rzek, opróżnianie basenów i fontann. Nadaje się również do ogrodnictwa i hobby ogólnie.

Elektronika automatycznie steruje włączaniem i wyłączaniem (ON/OFF) aplikacji zgodnie z zapotrzebowaniem użytkownika na wodę. Idealną pracę osiąga się, gdy pompa jest całkowicie zanurzona; a układ chłodzenia silnika umożliwia jej użycie przy minimalnej wysokości ssania (50 mm).



Pompy te nie mogą być użytkowane w basenach, stawach, zbiornikach z obecnością osób oraz do pompowania węglowodorów (benzyny, oleju napędowego, oleju opałowego, rozpuszczalników itp.) zgodnie z obowiązującymi przepisami dotyczącymi zapobiegania wypadkom. Przed okresem przechowywania należy zadbać o wyczyszczenie (Patrz rozdział „Konserwacja i czyszczenie”).

1.2 Pompowane ciecze



Używać pompy wyłącznie w czystej wodzie.

Pompa nie może być użytkowana do pompowania wody słonej, ścieków, cieczy palnych, korozyjnych lub wybuchowych (np. oleju napędowego, benzyny, rozpuszczalników), tłuszczów, olejów.



Temperatura pompowanej cieczy nie może przekroczyć 40°C (104°F)



W przypadku wykorzystywania systemu do zasilania wodą gospodarstw domowych należy stosować się do miejscowych przepisów organów zajmujących się zarządzaniem zasobami wodnymi.



Maksymalne wymiary rozproszonych cząstek stałych w cieczy: Średnica 3 mm (0.12 in)

1.3 Dane Techniczne

Pompy DIVERTRON są wyposażone w filtr, który w zależności od wybranego działania może być otwarty (patrz rysunek 1, A) lub zamknięty (nazywany X) (patrz rysunek 1, B).

Otwarty filtr blokuje przejście zawieszonych pyłów mających średnicę większą niż 3 mm.

Produkty z filtrem X są oznaczone X przy nazwie pompy.

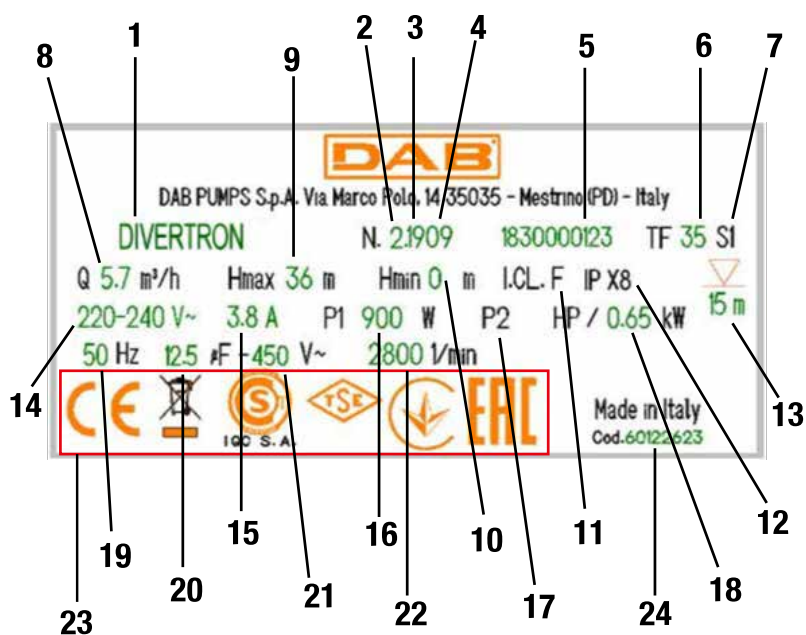
Filtr X posiada podstawę, nie wodoszczelną, z żeńskim przyłączem 1". Filtr X został stworzony do zastosowania z ZESTAWEM X: zestaw ssący z pływakiem (patrz rysunek 2).

Modele pompy DIVERTRON są oznaczone poniżej (Tabela 1):

	P1 [W]	Q MAX [l/min – m3/h – gpm]	H MAX [m – psi]
DIVERTRON 650	650	100 – 6 – 26.4	30 – 52.6
DIVERTRON 900	900	105 – 6.3 – 27.7	45 – 64

Tabela 1

Wszystkie dane techniczne zostały opisane na tabliczce znamionowej pompy. Poniżej wyjaśnienie niektórych zastosowanych oznaczeń (Rys. 4) :



Rys. 4 Tabliczka znamionowa

Poz.	Opis
1	Opis
2	Przeгляд
3	Rok
4	Tydzień
5	Numer seryjny
6	Maksymalna temperatura cieczy
7	Zastosowanie
8	Natężenie przepływu
9	Wysokość ciśnienia maksymalna
10	Wysokość ciśnienia minimalna
11	Klasa izolacji
12	Klasa ochrony
13	Zanurzenie
14	Napięcie nominalne
15	Amper
16	P1
17	P2 HP
18	P2 kW
19	Częstotliwość
20	Zdolność kondensatora
21	Napięcie

22	Ilość obrotów nominalnych
23	Oznakowanie
24	Kod pompy

2 MONTAŻ

Przed uruchomieniem pompy sprawdzić, czy:



Napięcie i częstotliwość podane na tabliczce znamionowej pompy odpowiadają danym instalacji elektrycznej zasilania. Kabel zasilania pompy lub pompa nie zostały uszkodzone. Podłączenie elektryczne musi nastąpić w suchym miejscu, daleko od ewentualnych zalań. Instalacja elektryczna jest wyposażona w wyłącznik ochronny z zabezpieczeniem różnicowo-prądowym I $\Delta n \leq 30\text{mA}$ i zadbać, aby instalacja uziemiająca była zgodna z wymogami. Ewentualne przedłużacze muszą być zgodne z obowiązującymi przepisami.

2.1 Montaż mechaniczny



Montować pompę w miejscu nie narażonym na zamarzanie. Gdy pompa pozostaje nieaktywna w temperaturze poniżej 0°C , należy upewnić się, że nie ma pozostałości wody, które mogłyby ją uszkodzić przez zamarznięcie.



Zawiesić pompę, przeciągając linkę przez specjalny otwór (patrz rysunek 5). Nie wieszać pompy za uchwyt.



Nie instalować zaworów zwrotnych w pobliżu wylotu pompy (tj. w odległości mniejszej niż 1 m (3,28 ft)). W rzeczywistości pompa posiada zawór zwrotny zintegrowany po stronie tłocznej.

Zaleca się instalację małego, pomocniczego zbiornika (Rysunek 5, A) od 0,5 do 2 litrów, dostępny do zamówienia jako akcesorium. Jeśli chce się zainstalować dodatkowy zawór zwrotny (rysunek 5, B), zaleca się umieścić go za zbiornikiem pomocniczym.

Nie narażać silnika na nadmierny rozruch w ciągu godziny. Zaleca się, aby nie przekraczać 20 uruchomień na godzinę.

Zaleca się stosować rury o minimalnej średnicy 1", aby uniknąć spadku wydajności pompy.

Maksymalne zanurzenie pompy zależy od długości kabla elektrycznego: 12 m (39,4 ft) w przypadku kabla długiego 15 m (49.2 ft). Sprawdzić dane na etykiecie znamionowej, jak wyjaśniono na rysunku 3.

Aby zawsze zagwarantować dobry przepływ wody, zaleca się nie przekraczać poniżej przedstawionych wysokości między kurkami, a pompą (patrz rysunek 6).

DIVERTRON 900	DIVERTRON 650
20 m (65.6 ft)	13 m (42.6 ft)

Pompa posiada zawór odpowietrzający (patrz rysunek 7). Ten zawór umożliwia bardzo szybki proces zalania pompy. W przypadku, gdy poziom wody jest niższy niż poziom zaworu, pewna ilość wody może wypłynąć z zaworu odpowietrzającego.

Montaż w studni

Zamontować pompę tak, aby ssanie pompy znajdowało się co najmniej 1 m (3,28 ft) nad dnem studni, aby uniknąć zasysania piasku i zanieczyszczeń. Do zawieszenia pompy używać sztywnych metalowych rur i przymocować je za pomocą wsporników w górnej części studzienki.

Montaż w zbiorniku

Zapewnić, aby zbiornik zbiorczy miał minimalne wymiary dla kanału pompy większe niż średnica 160 mm (6,7 cala).

Utrzymać pompę lekko uniesioną od dołu, aby uniknąć możliwych hałasów/wibracji pochodzących od zbiornika. Jeśli pompa zostanie umieszczona na dnie zbiornika, będzie wydawać hałas.



W celu uniknięcia zatkania kanałów ssących, zaleca się okresowo sprawdzać, czy w zbiorniku zbiorczym nie nagromadził się brud (liście, piasek, itp.).

Instalacja WERSJI Z PŁYWAKIEM

Minimalne wymiary pompy z pływakiem wewnątrz studni lub zbiornika są następujące:

Minimalna zalecana odległość między końcem pływaka pompy, a ścianą wynosi 3 cm (1,18 in) (patrz rysunek 9).

3 DZIAŁANIE

System elektroniczny automatycznie steruje włączaniem i wyłączeniem (ON/OFF) pompy zgodnie z zapotrzebowaniem na wodę. Chroni on pompę przed uszkodzeniami zaworu zwrotnego (NRV), znajdującego się w korpusie pompy, wywołanymi zwykle przez kamień lub osady piasku. Kamień może stanowić przeszkodę przy zamknięciu się NRV, nawet w momencie, gdy brak jest wody. Dlatego zalecana si prawidłową konserwację NRV.

Pompa wyłącza się automatycznie co godzinę; jeśli wszystko jest w porządku, użytkownik zauważy tylko niewielki spadek ciśnienia trwający kilka sekund. Jeśli zawór NRV jest zablokowany, pompa przechodzi w stan alarmu i może zostać ponownie uruchomiona po usunięciu przyczyn zatkania, najlepiej odłączając ją i ponownie podłączając do sieci. Alarm wyłączy się, jeśli zawór zostanie odblokowany mechanicznie.

System elektroniczny chroni pompę przed pracą na sucho, tj. przy braku wody (patrz funkcja anty-DRYRUN).

System elektroniczny chroni pompę przed fałszywymi uruchomieniami w przypadku bulgotania wody (patrz funkcja anty-burping).

Wyposażenie pomp w pływak pozwoli na uniknięcie uruchomień rutynowych procedur oprogramowania.

3.1 Warunki uruchomienia pompy i zatrzymania pompy

Gdy woda jest pobierana z sieci wodociągowej pompa uruchamia się, gdy spełnione są warunki rozruchu. Następuje to, na przykład przez otwarcie kurka obniżając ciśnienie w instalacji. Pompa zatrzyma się ponownie, gdy zatrzyma się zużycie wody, tj. gdy kurek zostanie zamknięty.

Warunki uruchomienia

Pompa uruchamia się, gdy jeden z warunków zostaje spełniony:

- Natężenie przepływu jest większe niż natężenie minimalne 2 l/min (0.53 gpm).

- Ciśnienie jest niższe od ciśnienia uruchomienia (CUT-IN). Cut-in jest fabrycznie ustawiony na 2,4 bara (34,8 psi) dla modelu DIVERTRON 900 i 1,8 bara (26,1 psi) dla modelu DIVERTRON 650.

Warunki zatrzymania

Pompa zatrzymuje się z opóźnieniem 10 sekund gdy:

- Natężenie przepływu jest niższe od minimalnego natężenia z ciśnieniem powyżej CUT-IN.

- Pompa zatrzyma się także w przypadku braku wody zabezpieczając tym samym silnik (patrz działanie ANTY-DRYRUN)

3.2 Pompa On – OFF

Silnik pompy jest zasilany przez elektroniczną kartę sterującą, znajdującą się wewnątrz korpusu pompy, o napięciu przemiennym równym napięciu sieci elektrycznej.

Zasilanie pompy zostaje przekazane do silnika w zależności od potrzeb użytkownika i warunków hydraulicznych instalacji, jak opisano poniżej.

CUT-IN / Flow – Działanie normalne

Zwykle (przy braku alarmów i przy zakończonym zalaniu pompy) silnik włącza się natychmiast, jeśli ciśnienie jest niższe niż cut-in (patrz rozdział 3.1) lub w obecności przepływu. Silnik zostaje wyłączany, jeśli ciśnienie jest wyższe niż CUTIN, a przepływ jest nieobecny (po 10 sekundach trwałości w tym stanie).

Podłączenie do sieci elektrycznej - pierwsze zalanie pompy

Po podłączeniu pompy do sieci elektrycznej, silnik pompy jest wyłączony, a zawór zwrotny znajduje się w trybie odpoczynku: jeśli tak się stanie pompa zablokuje się i silnik nie zostanie nigdy uruchomiony (patrz rozdział ANTY-FLOOD).

W przypadku normalnego działania, pompa zachowuje się w sposób następujący:

- Jeżeli układ hydrauliczny w górnej części pompy ma ciśnienie większe niż CUTIN, silnik pompy nie uruchamia się, zalanie zostało wykonane prawidłowo.
- Jeżeli natomiast układ nie jest pod ciśnieniem ($P < \text{CUT-IN}$) uruchamia się silnik pompy. W tym przypadku,
 - Jeżeli układ hydrauliczny znajduje się pod ciśnieniem ($P > \text{CUT-IN}$) i nie następuje przepływ, na przykład ponieważ kurek tłoczny jest zamknięty, silnik wyłączy się po 10 sekundach od uruchomienia: pompa jest zalana.
 - Jeżeli przez 20 sekund nie ma przepływu ani ciśnienia ($P < \text{CUT-IN}$), pompa przechodzi w stan alarmu DRYRUN i zostaje wyłączona: pompa nie jest zalana.
 - Natomiast, jeżeli jest przepływ, pompa jest zalana i funkcjonuje normalnie.

Anti DRYRUN

Jeśli podczas normalnej pracy (lub podczas rozruchu pompy) ciśnienie i przepływ nie zostaną odczytane przez 20 sekund, pompa przechodzi w stan alarmu DRYRUN i silnik zostaje wyłączony.

Elektroniczny system sterowania pompą próbuje ponownie uruchomić pompę, dopóki warunki pracy na sucho, tj. brak przepływu i ciśnienia, nie będą już miały miejsca.

Te próby ponownego uruchomienia zostaną wykonane w następujący sposób:

na 4 razy (PUMP ON 30 "+ PUMP OFF 5"), pierwszy po 1 godzinie, jeśli nie powiedzie się po kolejnych 5 godzinach, jeśli nie powiedzie się co 24 godziny

Elektronika pompy jest wyposażona w system zwany anty-burping, który pozwala uniknąć fałszywych zalań związanych z możliwym bulgotaniem wody.

Wersja z pływakiem

W przypadku wersji DIVERTRON z wbudowanym pływakiem sterowanie Anti BURPING i Anti DRYRUN jest wykonywane przez sam pływak: pływak ON → pompa pracuje normalnie, zgodnie z wcześniej opisanymi procedurami; pływak OFF → pompa nie włącza się w żadnym wypadku.

ANTIFLOOD

Pompa na starcie utrzymuje silnik wyłączony przez 5 sekundy. Jeśli w tym przedziale czasu zostanie odczytana obecność przepływu hydraulicznego, silnik zostanie utrzymany w stanie zatrzymania, ponieważ może to być problem mechaniczny związany z klapką pompy. Aby uniknąć tego samego problemu, który prowadziłby do nieokreślonego zapłonu silnika pompy (ponieważ zostałaby odczytywana zawsze obecność przepływu hydraulicznego), podczas normalnej pracy ciągłej, silnik zostanie wyłączony co 60 minut.

Jeśli przepływ hydrauliczny nie spadnie do zera, zgodnie z oczekiwaniami, pompa przechodzi w stan alarmu ANTY-FLOOD, a jej silnik zostanie utrzymany wyłączony.

W przypadku wystąpienia tego alarmu pompa musi zostać wyłączona. Problemy mechaniczne występujące w zaworze zwrotnym będą musiały zostać rozwiązane. Jeżeli zawór odblokuje się mechanicznie, na przykład z powodu wibracji korpusu pompy, alarm ANTY-FLOOD zostanie usunięty.

4 CZYSZCZENIE MAGAZYNOWANIE KONSERWACJA

Pompa nie wymaga konserwacji. Mróz może uszkodzić pompę. W przypadku niskich temperatur usunąć z pompy ciecz, opróżnić ją i zabezpieczyć przed mrozem. Przed wykonaniem jakiegokolwiek czynności czyszczenia pompa musi zostać odłączona od sieci zasilania.

Zaleca się, po całkowitym usunięciu cieczy, wyczyścić przy pomocy prostego strumienia wody poniższe części:

- Filtr (otwarty, patrz rysunek 1A)
 - Filtr ssący z wirnikiem, w przypadku wersji X (patrz rysunek 2)
 - Zawór zwrotny. W tym przypadku, usunąć wybraną część jak wskazuje rysunek 10.
- Sprawdzić, aby wszystkie części zostały ponownie zamontowane w sposób prawidłowy.

5 WYSZUKIWANIE USTEREK



Przed rozpoczęciem wyszukiwania usterek konieczne należy przerwać podłączenie elektryczne pompy (wyciągnąć wtyczkę z gniazdka). Jeżeli kabel zasilania lub pompa w jakiegokolwiek swojej części elektrycznej są uszkodzone czynności naprawcze lub wymiana muszą być wykonane przez Producenta lub przez jego serwis techniczny, bądź też przez osobę z odpowiednimi kwalifikacjami, aby nie dopuścić do jakiegokolwiek ryzyka.

PROBLEMY	MOŻLIWE PRZYCZYNY	ŚRODKI ZARADCZE
Pompa nie włącza się lub nie pozostaje włączona.	1. Pompa nie jest zasilana	1. Sprawdzić zasilanie
	2. Brak wody	2. Przywrócić do pierwotnego stanu poziom wody
	3. Zawór zwrotny jest zablokowany	3. Usunąć zatkanie zaworu zwrotnego
Pompa nie pompuje wody	1. Kratka ssąca i przewody są zatkane	1. Usunąć przeszkody
	2. Wirnik jest zużyty lub zablokowany	2. Wymienić wirnik lub usunąć blokadę
	3. Wymagana wysokość ciśnienia jest większa od właściwości pompy	
Natężenie przepływu jest niewystarczające	1. Kratka ssąca jest częściowo zatkana	1-2 Usunąć ewentualne przeszkody
	2. Wirnik lub przewód tłoczny są częściowo zatkane lub pokryte kamieniem	
Pompa zatrzymuje się (możliwe zadziałanie termicznego wyłącznika bezpieczeństwa)	1. Ciecz do pompowania jest zbyt gęsta i powoduje przegrzanie silnika	1-2-3-4 Wyciągnąć wtyczkę i usunąć przyczynę, która spowodowała przegrzanie, odczekać, aż pompa się ochłodzi po czym ponownie wprowadzić wtyczkę.
	2. Temperatura wody jest zbyt wysoka	
	3. Ciało stałe blokuje wirnik	
	4. Zasilanie niezgodne z wytycznymi na tabliczce	

TARTALOM

FIGYELMEZTETÉSEK.....	85
Különleges vészhelyzetek	86
FELELŐSSÉG VÁLLALÁS	86
1 ÁLTALÁNOS LEÍRÁS	86
1.1 Felhasználás.....	86
1.2 Pumpálható folyadékok.....	87
1.3 Technikai adatok.....	87
2 INSTALLÁCIÓ	88
2.1 Mechanikai Installáció.....	88
3 MŰKÖDÉS	89
3.1 A pumpa beindításának és leállításának feltételei.....	89
3.2 Pumpa On – OFF.....	89
4 MEGTISZÍTÁS TÁROLÁS KARBANTARTÁS	90
5 HIBA KERESÉS	90

OLVASAT

Az útmutató az alábbi szimbólumokat használja:

**ÁLTALÁNOS VÉSZHELYZETEK.**

Az itt feltüntetett előírások be nem tartása súlyos károkat okozhat, mind a személyekre mind a tárgyakra nézve.

**ÁRAMÜTÉST OKOZÓ HELYZETEK.**

Az itt feltüntetett előírások be nem tartása súlyos vészhelyzetet alakíthat ki, mind a személyekre mind a tárgyakra nézve.



Általános megjegyzések és információk.

FIGYELMEZTETÉSEK

Az installáció elvégzése előtt olvassuk el figyelmesen a jelen dokumentumot.

Az installáció és a működtetés a felhasználási országban hatályos, a termék installációjára vonatkozó biztonsági előírások betartásával kell történnjen. Minden folyamatot hibátlanul kell elvégezni.

A biztonsági előírások be nem tartása, azon túlmenően, hogy a személyek és a munkaeszközök biztonságára nézve veszélyes helyzeteket alakíthat ki, megszünteti a garanciális munkák érvényességét.



Szakképzett személyzet

Tanácsoljuk, hogy az installációt megfelelően képzett személyzet végezze el, akik rendelkeznek a munkavégzéshez szükséges megfelelő technikai képzéssel.

Szakképzett személyzet alatt, azon személyeket értjük, akik rendelkeznek a megfelelő képzettséggel, tapasztalattal és ismeretekkel, ismerik a vonatkozó normatívákat, előírásokat és balesetmegelőző és munkavégzésre vonatkozó biztonsági előírásokat, akik tevékenységét az üzemben felelős személy engedélyezte, valamint képes elvégezni a munkavégzéssel kapcsolatos feladatokat és el tudja kerülni az esetleges vészhelyzeteket (Technikai személyzetre vonatkozó IEC 364 számú meghatározás).



A berendezést 8 év feletti korú gyermekek és csökkentett fizikai, érzékelői vagy mentális képességekkel rendelkező személyek, tapasztalattal és ismerettel nem rendelkező személyek is használhatják, de csak abban az esetben ha megfelelő felügyelet alatt állnak vagy pedig ha ezek a személyek, a berendezés biztonságos használatára és a vészhelyzeteket, összenyomási veszélyeket bemutató megfelelő képzést kaptak. A berendezés nem játékszer. A berendezés megtisztítását és karbantartását a felhasználónak kell elvégeznie, ezt a munkát felügyelet nélküli gyermekek nem végezhetik.



Túlterhelés elleni védelem. A pumpát egy termikus motorvédelmi egységgel látták el. Abban az esetben ha a motor túlmelegedne, a motorvédelmi egység automatikusan kikapcsolja a pumpát. A lehülési idő kb. 15-20 perc, ezt követően a pumpa automatikusan visszakapcsol. A motorvédelmi egység beavatkozása után nagyon fontos megkeresni a hiba okát és megoldani azt. Lásd Hiba Keresés.



A tápvezetékét és a lebegő kapcsolót tilos a pumpa megemelésére vagy hordozására használni. Erre a célra minden esetben a pumpa hordozó fülét kell használni.



A berendezést kizárólag akkor szabad használni, ha annak elektromos rendszere a felhasználási országban hatályos előírásoknak megfelelő biztonsági egységekkel van felszerelve. (Olaszországra vonatkozóan CEI64/2).



Tilos a csatlakozót rántással kivenni a dugóból.



Abban az esetben, ha a tápellátási vezeték sérült lenne, azt a gyártónak vagy engedélyezett technikai szerviznek kell kicserélnie, így minden nemű veszély elkerülhető lesz.

Az előírások be nem tartása a személyekre vagy a tárgyra vonatkozó vészhelyzeteket idézhet elő, valamint felfüggeszti a terméket fedő garancia érvényességét.

Különleges vészhelyzetek



Mielőtt az elektromos vagy mechanikus részeket végeznék el bármilyen munkát, a berendezést áramtalanítsuk. Kizárólag a megfelelően bekötött elektromos hálózattal szabad dolgozni. A berendezést földelni kell (IEC 536 1. osztály, NEC és egyéb vonatkozó standardek).



Hálózati és motor csipeszek veszélyes feszültséget kelthetnek, akár álló motor esetén is.



A berendezést kizárólag a gyártáskor meghatározott rendeltetési célra szabad használni.

Bizonyos tára beállítási esetekben, a hálózati esést követően a konverter automatikusan beindulhat.

FELELŐSSÉG VÁLLALÁS

Abban az esetben ha a berendezést átállították, módosították és/vagy a tanácsolt felhasználási körtől eltérő célra használták vagy a jelen útmutatóban leírt előírásoktól eltérő célra használták, a gyártó visszautasítja a berendezés helyes működéséért vállalt felelősséget valamint a helytelen használatból származó károkért is. Mindemellett visszautasít mindennemű felelősséget a jelen útmutatóban található bármilyen pontatlanságért, ami nyomdai hibából vagy átirási hibából adódna. A gyártó fenntartja a jogot, hogy a termékeken általa szükségesnek vagy hasznosnak tartott módosításokat elvégezze, amelyek nem befolyásolják a termék alapvető jellemzőit.

1 ÁLTALÁNOS LEÍRÁS

1.1 Felhasználás

Az integrált, többfokozatú merített pumpa felhasználása esővíz, öntöző rendszerek esetében ideális, tartályokból, ciszternákból, kútból, tavakból történő szivattyúzáshoz, valamint háztartási felhasználásra, ahol magas nyomásra van szükség. A berendezés kis méretének és könnyű hordozhatóságának köszönhetően előszeretettel használják, mint vészhelyzetben használható hordozható pumpa, abban az esetben ha tartályból vagy folyóából kell vizet kiemelni vagy medencéket, kutakat kell kiurítani. Kiválóan alkalmas kertészeti és hobbi feladatok ellátására is.

A berendezés elektronikája automatikus irányítja a felhasználó által beiktatott vizigényre vonatkozó utasítás be- és kikapcsolását (ON/OFF).

Az ideális munkavégzés során a pumpa teljes mértékben elmerül; mindazonáltal a motorhűtési rendszer a berendezés használatát a minimális felszívási magasság szintig engedi (50 mm).



Az ilyen pumpákat tilos uszodákban, mesterséges tavakban, személyek jelenlétében működő gyűjtőmedencékben, valamint szénhidrogén vegyületek (benzin, gázolaj, fűtőolaj, higító, stb.) pumpálására használni, a vonatkozó biztonsági előírásokra vonatkozó normatívák előírják. A berendezés eltárolása előtt, tanácsoljuk, hogy végezzék el annak megtisztítását. (Lásd "Karbantartás és Tisztítás" fejezet).

1.2 Pumpálható folyadékok



A pumpát kizárólag tiszta víz pumpálásához szabad használni.
A pumpát tilos sós víz, szennyvíz, gyúlékony folyadékok, maró hatású vagy robbanékony (petroleum, benzin, hígítók) folyadékok, olaj vagy zsír pumpálására használni.



A pumpálendő folyadék hőmérséklete nem haladhatja meg az 40°C (104°F) fokot.



Abban az esetben ha a pumpát háztartási folyadék pumpálásra használjuk, tartsuk tiszteletben a helyi hatóságok vízhasználatra vonatkozó előírásait.



A folyadékban található szilárd részecskék maximális nagysága: 3 mm (0.12 in) átmérőjű lehet

1.3 Technikai adatok

A DIVERTRON pumpákat szűrővel látták el, attól függően, hogy nyílt (lásd 1, A kép) vagy zárt (X megnevezésű) (lásd 1, B kép) helyszínen kerül majd felhasználásra.

A nyitott szűrő megakadályozza, hogy azon 3 mm átmérőnél nagyobb oldott részecskék tudjanak átjutni.

Az X szűrővel ellátott termékeket X jellel kerülnek megkülönböztetésre, amit a pumpa neve mellett láthatnak.

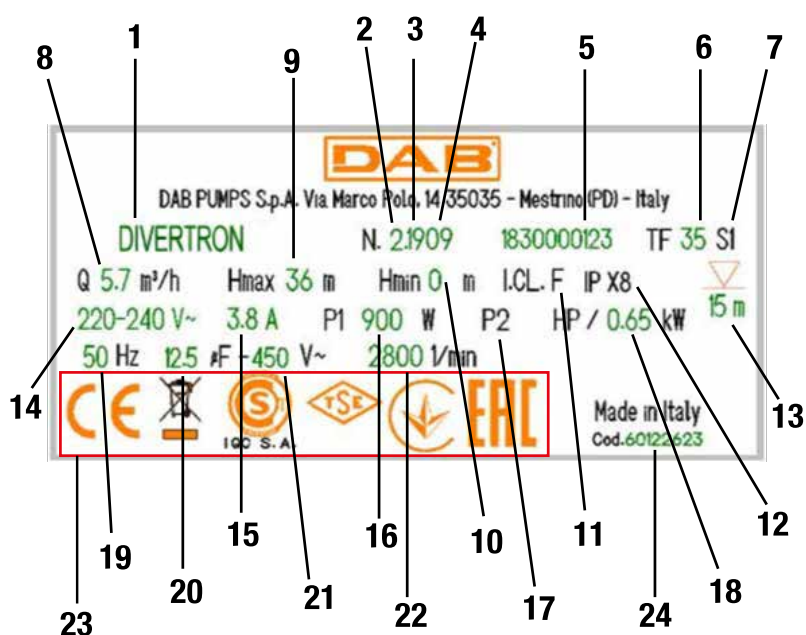
Az X szűrő nem vízhatlan alappal, 1" negatív csatlakozóval van ellátva. Az X szűrőt a KIT X-hez fejlesztették ki: amellyel lebegés közben végzett elszívást lehet végezni (lásd 2 kép).

A DIVERTRON pumpa modellek az alábbiak szerint kerülnek megkülönböztetésre (1.táblázat):

	P1 [W]	Q MAX [l/min – m3/h – gpm]	H MAX [m – psi]
DIVERTRON 650	650	100 – 6 – 26.4	30 – 52.6
DIVERTRON 900	900	105 – 6.3 – 27.7	45 – 64

1.táblázat

Minden technikai adat a pumpán található technikai táblán kerül feltüntetésre. Alább a táblán található megnevezések leírását találja (4.kép):



4. ábra: Tábla

Szám	Leírás
1	Leírás
2	Revízió
3	Év
4	Hét
5	Sorozatszám
6	A folyadék max. hőmérséklete
7	Működés
8	Hozam
9	Max prevalencia
10	Min prevalencia
11	Szigetelési osztály
12	Védelmi fokozat
13	Meríthetőség
14	Nominális feszültség
15	Amper
16	P1
17	P2 HP
18	P2 kW
19	Frekvencia
20	A kondenzátor kapacitása

21	Feszültség
22	Nominális forgási szám
23	Logók
24	Pumpa kód

2 **INSTALLÁCIÓ**

A pumpa üzembehelyezése előtt bizonyosodjunk meg arról, hogy:



A feszültség és a frekvencia a pumpa technikai táblázatában feltüntetésre kerültek és az elektromos tápellátási hálózat adatai ezzel megegyezők.

A pumpa tápvezetéke illetve a pumpa épek legyenek.

Az elektromos csatlakozást száraz és vízkiömléstől védett helyen kell elvégezni

Az elektromos hálózaton életmentő biztonsági kapcsolónak kell lennie $I \Delta n \leq 30$ mA értékben, valamint a földelésnek megfelelőnek kell lennie.

A hosszabítóknak meg kell felelnie a hatályos normatíváknak

2.1 Mechanikai Installáció



A pumpát fagytól védett helyen kell installálni.

Abban az esetben ha a pumpa 0°C alatt maradni felhasználáson kívül, meg kell bizonyosodni, hogy abban visszamaradt folyadék ne legyen, amely lefagyhat és kárt okozhat a berendezésben.



A pumpát az arra kijelölt lyuk használatával és kötél segítségével lehet (lásd 5. kép) felfüggeszteni. Tilos a pumpát a hordozó fűlnél fogva felfüggeszteni.



Tilos a pumpa bemeneti szakaszához közel visszafolyásgátló szelepet beiktatni (ez legalább 1 m (3.28ft) távolságot jelent). A pumpa már el van látva egy integrált visszafolyásgátló szeleppel a bemeneti szakaszon.

Tanácsoljuk egy, 0,5-2 liter közötti kiegészítő tartály (5, A ábra) beszerelését, amit megrendelhetnek, mint kiegészítő.

Abban az esetben ha egy utólagos visszafolyásgátló szelepet szeretnénk beilleszteni (5, B ábra), tanácsoljuk, hogy azt a kiegészítő medence alsó részéhez közel helyezzék el.

Nem szabad a motort túlzott beindítás/óra próbálkozással terhelni. Szigorúan betartandó a 20 beindítás/óra próbálkozási szám.

Tanácsoljuk, hogy legalább 1" átmérőjű csöveket használjanak, így megelőzhető a pumpa teljesítményének csökkenése.

A pumpa maximális merülési mértéke függ a tápellátási vezeték hosszától: 12m (39.4 ft) ha a vezeték hossza 15m (49.2 ft). Az értékes az adat táblán lehet ellenőrizni, ahogy azt a 3. ábra is mutatja.

A folyamatos és megfelelő folyadékellátás érdekében tanácsoljuk, hogy ne lépjek túl, az alábbi táblázatban feltüntetett működési csap és pumpa magasság értékeket (lásd 6. ábra).

DIVERTRON 900	DIVERTRON 650
20 m (65.6 ft)	13 m (42.6 ft)

A pumpát a következőkkel látták el légkieresztő szelep (lásd 7. ábra). Ez a szelep lehetővé teszi, hogy a rendszer rövid időn belül vízbe merülhessen. Abban az esetben, ha a szelep magassága meghaladja a víz szintjének magasságát előfordulhat, hogy víz jöjjön ki a légkieresztő szelepen át.

Kútban való beszelés

A pumpát úgy kell beépíteni, hogy a pumpa felszívó része a kút eljától legalább 1 m (3.28ft)-vel feljebb legyen, így megelőzhetjük, hogy homokot vagy más pizskot szívjon fel. A pumpa felfüggesztéséhez használjunk kemény fém csöveket, a csöveket pedig rögzítőkelengyel rögzítsük, a kút felső részéhez.

Ciszternában való beszerelés

Gondoskodjunk arról, hogy a gyűjtőtartály minimális mérete a szivattyú átjáratása biztosításához, 160 mm-nél nagyobb legyen (6.7 in).

A pumpát tartsuk az aljazattól kissé távol így megelőzhetjük, hogy a zaj/vibrációt adjon át a ciszternának.

Abban az esetben, ha a pumpa az aljazatra támaszkodna, a pumpa zajt fog kelteni.



A felszívási járatok eldugulásának megelőzéséhez, tanácsoljuk, hogy rendszeresen ellenőrizzük le, hogy a gyűjtőtartályban nem halmozódott fel piszok (falevelek, homok, stb.)

ÚSZÓVAL ELLÁTOTT VERZIÓ beszerelése

A pumpa és az úszó alapvető helyfoglalási méretei a kútban vagy a ciszternában az alábbiak:

A pumpa úszójának széle és a falfelület közti minimális tanácsolt távolság 3cm (1.18 in) (lásd 9. ábra).

3 MŰKÖDÉS

Az elektronikus rész, a vízigény függvényében, automatikusan irányítja a pumpa be- és kikapcsolását (ON/OFF).

A pumpatesten található visszafolyásgátló szeleppel (NRV) az elektrotínkus rész védi a pumpát a meghibásodásoktól, amelyek általában a lerakódott piszok vagy homok jelenléte miatt alakulnak ki. A lerakódások megakadályozzák, hogy az NRV szelep be tudjon csukódni, akkor is ha nincs víz. Éppen ezért tanácsoljuk az NRV rendszeres és megfelelő karbantartását.

A pumpa automatikusan óránként kikapcsolásra kerül; ha minden rendben van, a felhasználó kizárólag egy könnyed nyomáscsökkenést érzékel a leállásból, ami néhány másodperces mindössze. De ha az NRV szelep leblokkol, a pumpa vészjelet ad le, és csak az elduglási hiba kijavítását követően kapcsol majd vissza. Az eldugulás okát lehetőség szerint az áramellátásról lekapcsolva kell megkeresni és kiiktatni. A vészjel minden esetben kikapcsol, ha a szelep elakadása mechanikusan oldódik fel.

Az elektronikus rész, megvédi a pumpát a száraz menettől, azaz a víz nélküli üzemeléstől (lásd anti-DRYRUN funkció).

Az elektronikus rész, megvédi a pumpát a fiktív újraindításoktól, abban az esetben ha avíz bugyogna (lásd anti-burping funkció).

Úszóval felszerelt szivattyúk esetén nem kerül sor a szoftver rutinjából adódó újraindításra.

3.1 A pumpa beindításának és leállításának feltételei

Abban az esetben ha a folyadék tartályból elfogyna a víz, a pumpa akkor idnul be ha a beindulsi feltételek megvannak. Ez például akkor következik be, amikor kinyitunk egy csapot és lecsökkentjük a rendszeren belüli nyomást. A pumpa újra le fog állni, amikor a vízfelhasználás megszűnik, azaz a csapot visszazárjuk.

Beindítási feltételek

A pumpa akkor indul újra ha az alábbi feltételek egyike biztosított:

- Ha a hozami érték a minimális hozami értéknél 2 l/min (0.53 gpm)-vel nagyobb.

- Ha a nyomás érték alacsonyabb, mint a beindítási nyomás (CUT-IN). A cut-in értéket a gyártó állítja be, ami a DIVERTRON 900 modellnél 2.4 bar (34.8 psi) érték, a DIVERTRON 650 modell esetében 1.8 bar (26.1 psi).

Leállítási feltételek

A pumpa 10 másodperces késedellel áll le amikor:

- A hozami érték alacsonyabb, mint a minimális hozam és a nyomás meghaladja a CUT-IN értéket.

- A motor védelmében a pumpa leáll akkor is, ha nincs víz (lásd ANTI DRYRUN funkció)

3.2 Pumpa On – OFF

A pumpa motorját az irányító elektronikus kártyája táplálja, ami a pumpa testen belül található, amelynek váltó nyomása az elekteromoshálózat értékével egyezik meg. A pumpa ellátása aszerint alakul, hogy a felhasználó milyen utasításokat ad, valamint, hogy a berendezés milyen hidraulikus állapotban van, ahogy az itt alább leírásra kerül.

CUT-IN / Flow – Normál működés

Általában (vészjel nélküli valamint a pumpa lemerítésének teljességével) a motor azonnal bekapcsol, amikor a nyomás a cut-in alá süllyed (lásd 3.1 fejezet) vagy pedig folyadék hozam van jelen. A motor kikapcsol, amikor a nyomás meghaladja a CUTIN értéket és a folyadék hozam nincs jelen (ez az állapot beállta után 10 másodperccel történik).

Az elektromos hálózatra való csatlakoztatás - első vízbe merítés

Miután a pumpát rákötöttük az elektromos hálózatra, a motor ekkor kikapcsolt és a visszafolyásgátló szelep nem aktív: ha a helyzet ettől eltérő lenne a pumpa leblokkol és a motor sosem fog beindulni (lásd ANTIFLOOD fejezet).

Normális feltételek mellett a pumpa az alábbi módon viselkedik:

- A pumpa felső szakaszán található hidraulikus rendszeren a CUTIN értéket meghaladja a nyomást, a pumpa motorja nem indul, a vízbemerítés az előírtak szerint lezárul.

- Ha a rendszer nem áll nyomás alatt ($P < \text{CUT-IN}$) a pumpa motorja beindul. Ilyen esetben,

- Ha a hidraulikus rendszer nyomás alá kerül ($P > \text{CUT-IN}$) és nincs hozam, mert például a bementi szakaszon a csap zárva van, a beindítás után 10 másodperccel a motor kikapcsol: a pumpa víz alá merült.

- Ha 20 másodpercen át nincs hozam sem nyomás ($P < \text{CUT-IN}$), a pumpa DRYRUN vészjelet ad le és kikapcsol: a pumpa nem víz alá merült.

- Abban az esetben ha hozam van, akkor a pumpa víz alá merül és normálisan működik.

Anti DRYRUN

Abban az esetben, ha a normál működés során (vagy a pumpa bekapcsolása során), 20 másodpercen át nem érzékel nyomást és folyadék mozgást, a pumpa DRYRUN vészjelet ad le és az egység motorja ki fog kapcsolni. Az elektronikus ellenőrző egység meg fogja próbálni a pumpa újraindítását mindaddig, amíg a száraz működés, azaz a nyomás és folyadék mozgás hiánya érzékelhető lesz.

Az újraindítási próbálkozások a következőképpen kerülnek feltüntetésre:

x4 alkalommal (PUMPA ON 30" + PUMPA OFF 5"), először 1 óra elteltével, ha további 5 óra elteltével is sikertelen, ha további 24 óra elteltével is sikertelen

A pumpa elektronikus egysége tartalmaz egy olyan rendszert, amit anti-burping-nek hívnak, amelynek feladata, hogy megelőzze a víz esetleges visszabugyogását.

Úszóval ellátott verzió

A DIVERTRON beépített úszóval ellátott modell esetében, az Anti BURPING és az Anti DRYRUN ellenőrző funkciókat maga az úszó gyakorolja: úszó ON → a pumpa normálisan működik, ahogy az fentebb leírásra került; úszó OFF → a pumpa semmi esetben sem indul.

ANTIFLOOD

A pumpa beindításakor a motor 5 másodpercig kikapcsolt állapotban marad. Abban az esetben ha ez idő alatt folyadék mozgást érzékelene a rendszer, a motor kikapcsolt állapotban marad mivel feltételezhető, hogy a pumpa eldugulásvédelmi egysége rosszul működik. A probléma megismétlődésének elkerülése érdekében, amit a pumpa motorjának beláthatatlan beindulását okozhat (mivel minden esetben folyadékot érzékelne a rendszer), a normál folyamatos munkavégzés során a motor 60 percnként kikapcsol. Ha a folyadék mozgás nem menne vissza a nullára, ahogy ez várható is, a pumpa ANTIFLOOD vészjelet ad le és az egység motorja ki fog kapcsolni.

Az ilyen jellegű vészjel esetén a pumpát ki kell kapcsolni. Ki kell javítani minden mechanikai meghibásodást a visszafolyásgátló szelepen. Ha a szelep mechanikusan kiold, például a pumpatest vibrációjából kifolyólag, az ANTIFLOOD vészjel ki fog iktatódni.

4 MEGTISZTÍTÁS TÁROLÁS KARBANTARTÁS

A pumpát nem kell karbantartani. A fagy kárt okozhat a pumpában. Túl alacsony hőmérséklet esetén, távolítsuk el a folyadékot a pumpából, ürítsük ki és tegyük fagytól védett helyre. Bármilyen tisztítási munka megkezdése előtt a pumpát le kell csatlakoztatni az elektromos tápellátásról.

Miután kiemeltük a pumpát a folyadékból, tanácsoljuk, hogy vízsugárral tisztítsák meg a z alább felsorolt részeket:

- Szűrő (nyílt, lásd 1A. kép)
 - Úszóval ellátott felszívási szűrő, X verzió esetén (lásd 2. kép)
 - Visszafolyásgátló szelep. Ebben az esetben távolítsuk el a 10, képen feltüntetett részt.
- Figyeljünk oda, hogy ezt követően minden elem megfelelően kerüljön visszaszerelésre is.

5 HIBA KERESÉS

Mielőtt megkezdénénk a hibakeresést az elektromos pumpát le kell csatlakoztatni a tápellátásról (ki kell húzni a dugót a csatlakozóból). Abban az esetben, ha a tápellátási vezeték vagy a pumpa elektromos részei sérültek lennének, azok javítását vagy cseréjét kizárólag a Gyártó vagy annak szervizközpontja vagy az általa megbízott, megfelelő képesítéssel rendelkező szakember végezheti el, mindennemű veszély megelőzése érdekében.

PROBLÉMA	LEHETSÉGES OKOK	MEGOLDÁSOK
A pumpa nem kapcsol be vagy nem marad bekapcsolt állapotban.	1. A pumpán nincs tápellátás	1. Ellenőrizzük le a tápellátást
	2. Nincs víz	2. Állítsuk vissza a víz szintjét
	3. A visszafolyásgátló szelep elakadt	3. Távolítsuk el az elakadást okozó tárgyat a visszafolyásgátló szelepből
A pumpa nem ad le vizet	1. A felszívási háló és a csövek eltömődtek	1. Távolítsuk el az eltömődést
	2. A forgófej elhasználódott vagy elakadt	2. Cseréljük ki a forgófejet vagy távolítsuk el az eltömődést
	3. A kért prevalencia értéke magasabb, mint a pumpa jellemzői	
A hozam elégtelen	1. A felszívási háló részlegesen eltömődött	1-2 Távolítsuk el az esetleges eltömődéseket
	2. A forgófej vagy a bemeneti cső részlegesen eltömődött vagy üledékesedett	
A pumpa leáll (lehetséges, hogy a termo motorvédelem közbelépése miatt)	1. A pumpálandó folyadék túl sűrű és felmelegíti a motort.	1-2-3-4 Húzzuk ki a dugót és távolítsuk el a túlmelegedett okozó részt, várjuk meg amíg a pumpa kihül, majd tegyük vissza a dugót
	2. A víz hőmérséklete túl magas	
	3. A forgófejet egy szilárd részecske blokkolja	
	4. A tápellátás nem felel meg a táblázati adatoknak	

ÍNDICE

ADVERTÊNCIAS	91
Advertências especiais	92
RESPONSABILIDADES	92
1 CARACTERÍSTICAS GERAIS	92
1.1 Aplicações	92
1.2 Líquidos que podem ser bombeados	93
1.3 Características Técnicas	93
2 INSTALAÇÃO	94
2.1 Instalação Mecânica	94
3 FUNCIONAMENTO	95
3.1 Condições de arranque e paragem da bomba	95
3.2 Bomba On – OFF	95
4 LIMPEZA, DEPÓSITO E MANUTENÇÃO	96
5 PROCURA DAS AVARIAS	96

LEGENDA

No manual foram utilizados os símbolos seguintes:



SITUAÇÃO DE PERIGO GERAL.

O desrespeito das prescrições que seguem pode causar danos a pessoas e coisas.



SITUAÇÃO DE PERIGO DE CHOQUE ELÉCTRICO.

O desrespeito das prescrições que seguem pode causar uma situação de perigo grave para a segurança das pessoas.



Anotações e informações gerais.

ADVERTÊNCIAS



Antes de efectuar a instalação, ler com atenção esta documentação.

A instalação e o funcionamento deverão respeitar os regulamentos de segurança do país em que o produto for instalado. Todas as operações deverão ser realizadas segundo as regras da arte.

O desrespeito das normas de segurança, para além de criar perigo para a saúde das pessoas e de danificar o equipamento, também anulará todo e qualquer direito de intervenção em garantia.



Pessoal Especializado

É aconselhável que a instalação seja realizada por pessoal competente e qualificado, que possua os requisitos técnicos exigidos pelas respectivas normas específicas.

Com pessoal qualificado entende-se aquelas pessoas que pela sua formação, experiência e instrução, bem como pelo conhecimento das relativas normas técnicas, prescrições e medidas em relação à prevenção dos acidentes e às condições de serviço, foram autorizadas pelo responsável pela segurança da instalação a realizar todas as actividades necessárias, nas quais estão em condições de reconhecer e evitar qualquer perigo (Definição para o pessoal técnico IEC 364).



O aparelho pode ser utilizado por crianças de idade não inferior a 8 anos e por pessoas com capacidades físicas, sensoriais ou mentais reduzidas, ou que não tenham experiência ou os necessários conhecimentos, desde que vigiadas ou depois de terem sido formadas sobre o uso seguro do aparelho e tenham entendido os perigos que lhe dizem respeito. As crianças não devem brincar com o aparelho. A limpeza e a manutenção destinadas a serem efectuadas pelo utilizador não devem ser executadas por crianças não vigiadas.



Protecção contra sobrecarga. A bomba está provida de uma protecção térmica para o motor. Em caso de eventual sobreaquecimento do motor, a protecção desliga automaticamente a bomba. O tempo de arrefecimento é de aproximadamente 15-20 min., a seguir, a bomba volta a arrancar automaticamente. Após a activação da protecção, é rigorosamente necessário procurar a causa e resolvê-la. Consultar o par. Procura das Avarias.



O cabo de alimentação e o interruptor flutuador nunca devem ser utilizados para transportar ou deslocar a bomba. Utilizar sempre a pega da bomba.



A utilização só é permitida se a instalação eléctrica se distinguir por medidas de segurança de acordo com as Normas em vigor no país em que o produto for instalado (para a Itália CEI64/2).



Nunca retirar a ficha da tomada puxando pelo cabo.



Se o cabo de alimentação estiver danificado, deve ser substituído pelo fabricante ou pelo seu serviço de assistência técnica autorizado, de modo a prevenir quaisquer perigos.

Um desrespeito das advertências pode dar lugar a situações de perigo para as pessoas ou as coisas, e anular a garantia do produto.

Advertências especiais



Antes de intervir na parte eléctrica ou mecânica da instalação, desligar sempre a tensão da rede. Só são permitidas ligações à rede cabladas firmemente. O aparelho deve ser ligado à terra (IEC 536 classe 1, NEC e outros padrões relativos).



Grampos de rede e grampos motor podem conduzir uma tensão perigosa até com o motor parado.



O aparelho deve ser utilizado exclusivamente para as funções para as quais foi fabricado.

Com determinadas condições de ajuste, após uma queda de tensão o conversor pode arrancar automaticamente.

RESPONSABILIDADES

O fabricante não pode ser responsabilizado pelo funcionamento correcto das electrobombas ou por eventuais danos que elas possam causar, se as mesmas forem alteradas, modificadas e/ou se funcionarem para além do campo de funcionamento aconselhado ou desatendendo outras indicações contidas neste manual.

O fabricante também declina toda e qualquer responsabilidade pelas possíveis imprecisões contidas neste manual de instruções, se devidas a gralhas ou a erros de transcrição. Reserva-se o direito de produzir nos produtos as alterações que julgar necessárias ou úteis, sem prejudicar as suas características essenciais.

1 CARACTERÍSTICAS GERAIS

1.1 Aplicações

Bomba submersa multicelular com electrónica integrada, ideal para utilização em sistemas de água de chuva e redes de irrigação, para bombear água de reservatórios, tanques, poços, pequenos lagos e para aplicações domésticas que necessitam de uma pressão elevada. Graças à forma compacta e manuseável, são especialmente utilizadas também como bombas portáteis em casos de emergência como levantamento de água de reservatórios e rios, esvaziamento de piscinas e fontes. Apta também para jardinagem e hobbies em geral.

A electrónica comanda automaticamente o ligar e o desligar (ON/OFF) da aplicação em função do pedido de água por parte do utilizador. A situação de trabalho ideal é com a bomba completamente submersa; contudo, o sistema de arrefecimento do motor permite a sua utilização até à altura mínima de aspiração (50 mm).



Estas bombas não podem ser utilizadas em piscinas, paus, bacias com presença de pessoas, ou para a bombagem de hidrocarbonetos (gasolina, gasóleo, óleos combustíveis, solventes, etc.) de acordo com as respectivas normas em vigor contra os acidentes. Antes de as guardar, é boa norma prever uma fase de limpeza (Ver o capítulo "Manutenção e Limpeza").

1.2 Líquidos que podem ser bombeados



Utilizar a bomba exclusivamente em água limpa.
A bomba nunca deve ser utilizada para bombear água salgada, águas residuais, líquidos inflamáveis, corrosivos ou explosivos (p. ex. petróleo, gasolina, diluentes), massas, óleos.



A temperatura do líquido a bombear não deve ultrapassar os 40°C (104°F)



Se a bomba for utilizada para a alimentação hídrica doméstica, respeitar as normas locais fornecidas pelas autoridades responsáveis pela gestão dos recursos hídricos.



Dimensões máximas das partículas sólidas presentes no líquido: Diâmetro 3 mm (0.12 in)

1.3 Características Técnicas

As bombas DIVERTRON estão providas de um filtro que, consoante a aplicação, pode estar aberto (ver figura 1, A) ou fechado (chamado X) (ver figura 1, B).

O filtro aberto impede a passagem de partículas em suspensão que tenham um diâmetro superior a 3 mm.

Os produtos com o filtro X são caracterizados pelo X ao lado do nome da bomba.

O filtro X é caracterizado por uma base, não estanque, com junção 1" fêmea. O filtro X nasce para ser utilizado com o KIT X : kit de aspiração com flutuador (ver figura 2).

Os modelos de bomba DIVERTRON são identificados como indicado a seguir (Tabela 1):

	P1 [W]	Q MAX [l/min - m3/h - gpm]	H MAX [m - psi]
DIVERTRON 650	650	100 - 6 - 26.4	30 - 52.6
DIVERTRON 900	900	105 - 6.3 - 27.7	45 - 64

Tabela 1

Todas as características técnicas estão listadas na etiqueta colocada na bomba. A seguir, a explicação dos vários itens presentes (Fig 4):

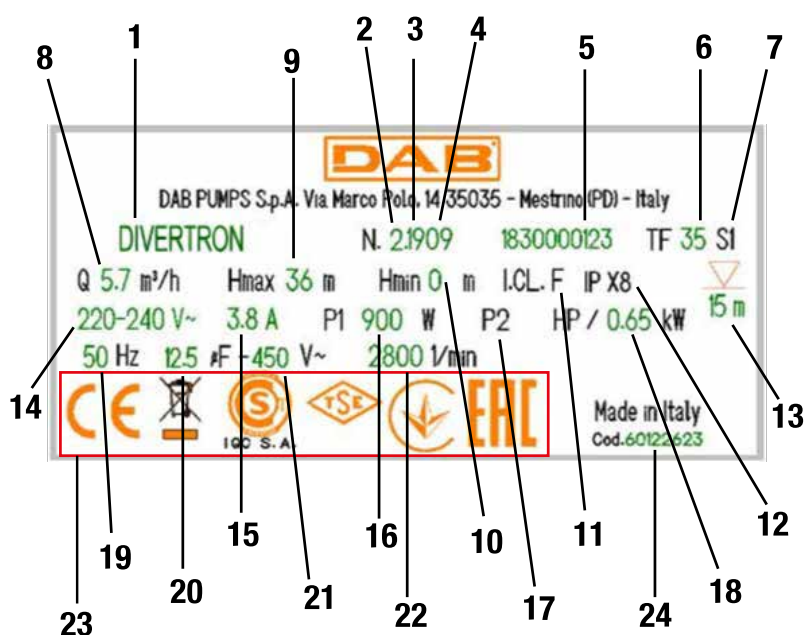


Fig.4 Placa de características

Pos.	Descrição
1	Descrição
2	Revisão
3	Ano
4	Semana
5	Número de série
6	Temperatura máxima do líquido
7	Utilização
8	Débito
9	Altura manométrica máxima
10	Altura manométrica mínima
11	Classe de isolamento
12	Grau de protecção
13	Submersibilidade
14	Tensão nominal
15	Ampère
16	P1
17	P2 HP
18	P2 kW
19	Frequência
20	Capacidade do condensador

21	Voltagem
22	N.º de rotações nominais
23	Logotipos
24	Código da bomba

2 **INSTALAÇÃO**

Antes de pôr em funcionamento a bomba verificar que:



A voltagem e a frequência referidas na placa de características da bomba correspondam aos dados da instalação eléctrica de alimentação.
 O cabo de alimentação da bomba ou a bomba não estejam danificados.
 A ligação eléctrica seja realizada num local enxuto, protegido de eventuais alagamentos.
 A instalação eléctrica esteja provida de interruptor de protecção salva-vida de $I \Delta n \leq 30 \text{ mA}$ e que a instalação de ligação à terra seja eficiente.
 Eventuais extensões sejam conformes com as normas em vigor.

2.1 **Instalação Mecânica**



Instalar a bomba num local não sujeito a congelamento.
 Quando a bomba ficar inactiva a temperatura inferior a 0°C, é necessário verificar que não haja resíduos de água que a possam danificar congelando.



Pendurar a bomba passando o cabo pelo furo próprio (ver figura 5). Não pendurar a bomba pela pega.



Não instalar válvulas de retenção perto da compressão da bomba (quer dizer a distância inferior a 1 m (3.28ft)). A bomba, de facto, já apresenta uma válvula de retenção integrada na compressão.

Aconselha-se a instalação de um pequeno reservatório auxiliar (Figura 5, A) de 0,5 – 2 litros, que pode ser encomendado como acessório. Caso se deseje instalar uma ulterior válvula de retenção (Figura 5, B) recomenda-se a posicioná-la a jusante do reservatório auxiliar.

Não submeter o motor a excessivos arranques/hora. É rigorosamente aconselhado não exceder 20 arranques/hora.

É aconselhável a utilização de tubagens com um diâmetro mínimo de 1", para evitar a diminuição dos rendimentos da bomba.
 A submersibilidade máxima da bomba depende do comprimento do cabo eléctrico: 12m (39.4 ft) no caso de cabo de comprimento 15m (49.2 ft). Controlar o dado na placa de características, como explicado na figura 3.

Para garantir sempre um bom fluxo de água, aconselhamos a não ultrapassar as seguintes alturas entre as torneiras de serviço e a bomba (ver figura 6).

DIVERTRON 900	DIVERTRON 650
20 m (65.6 ft)	13 m (42.6 ft)

A bomba dispõe de válvula de drenagem para o ar (ver figura 7). Esta válvula permite à bomba escorvar em tempos muito rápidos. No caso em que o nível da água seja inferior ao nível da válvula, pode sair um pouco de água da válvula de drenagem.

Instalação num poço

Instalar a bomba de maneira que a aspiração da bomba se encontre a pelo menos 1 m (3.28ft) por cima do fundo do poço para evitar a aspiração de areia e impurezas. Utilizar tubos metálicos rígidos para pendurar a bomba e fixar os tubos com estribos na parte superior do poço.

Instalação num tanque

Prever que o tanque de recolha tenha dimensões mínimas para a passagem da bomba superiores a um diâmetro 160 mm (6.7 in).
 Manter a bomba levemente levantada do fundo de forma a evitar possíveis ruídos/vibrações transmitidos para o tanque.
 Se a bomba for apoiada no fundo do tanque, a bomba irá produzir ruído.



Para evitar a obstrução das passagens de aspiração, aconselha-se a verificar periodicamente que no poço de acumulação não se tenha acumulado sujeira (folhas, areia, etc.).

Instalação da Versão com FLUTUADOR

As dimensões mínimas de atravancamento da bomba com flutuador no interior de um poço ou de um tanque são as seguintes:
A distância mínima aconselhada entre a extremidade do flutuador da bomba e a parede é de 3cm (1.18 in) (ver figura 9).

3 FUNCIONAMENTO

A electrónica comanda automaticamente o ligar e o desligar (ON/OFF) da bomba em função do pedido de água.

A electrónica protege a bomba das avarias na Válvula Anti-retorno (NRV), presente no corpo da bomba, geralmente causados por incrustações de sujeira ou de areia. As incrustações podem impedir à válvula de se fechar, até em caso de falta de água. Recomenda-se portanto uma manutenção adequada da válvula anti-retorno.

A bomba é apagada automaticamente uma vez por hora; se tudo for normal, o utilizador repara somente numa levíssima diminuição de pressão durante poucos segundos. Ao contrário, se a válvula anti-retorno estiver bloqueada, na bomba activa-se o alarme e ela pode ser posta novamente em funcionamento depois de eliminadas as causas da obstrução, preferivelmente desligando-a e voltando a ligá-la à rede de alimentação. De qualquer forma, o alarme acaba quando a válvula se desbloquear mecanicamente.

A electrónica protege a bomba contra o funcionamento em seco, quer dizer sem água (ver a função anti-DRYRUN).

A electrónica protege a bomba contra falsos arranques em caso de borbulhamento da água (ver a função anti-burping).

No caso de bombas providas de flutuador, esse irá evitar os re arranques devidos à rotina software.

3.1 Condições de arranque e paragem da bomba

Quando se utilizar a água da rede de aprovisionamento hídrico, a bomba arranca quando forem satisfeitas as condições de arranque. Isso acontece, por exemplo, abrindo uma torneira e mandando descer a pressão na instalação. A bomba pára novamente quando o consumo de água parar, ou seja, quando a torneira for fechada.

Condições de arranque

A bomba arranca quando uma das seguintes condições for satisfeita:

- O débito for superior ao débito mínimo de 2 l/min (0.53 gpm).

- A pressão for inferior à pressão de arranque (CUT-IN). O cut-in é programado na fábrica a 2.4 bar (34.8 psi) para o modelo DIVERTRON 900, e a 1.8 bar (26.1 psi) para o modelo DIVERTRON 650.

Condições de paragem

A bomba pára com um atraso de 10 segundos quando:

- O débito for inferior ao débito mínimo com pressão acima do CUT-IN.

- A bomba também pára se faltar a água de maneira a proteger o motor (ver função ANTI DRYRUN)

3.2 Bomba On – OFF

O motor da bomba é alimentado pela ficha electrónica de controlo, colocada no interior do corpo da bomba, com uma tensão alternada correspondente à da rede de distribuição eléctrica.

A alimentação da bomba é fornecida ao motor com base na evolução dos pedidos do utilizador e das condições hidráulicas da instalação, conforme descrito a seguir.

CUT-IN / Flow – Funcionamento normal.

Normalmente (faltando alarmes e com a escorvada da bomba completada) o motor arranca imediatamente se a pressão for inferior ao cut-in (ver o parágrafo 3.1) ou se houver fluxo. O motor é desligado se a pressão for superior ao CUTIN e se não houver fluxo (porém, depois de 10 segundos de permanência nessa condição).

Ligação à rede eléctrica - primeira escorva da bomba

Uma vez ligada a bomba à rede eléctrica, o motor da bomba é desligado e a válvula anti-retorno em repouso: se assim não for, a bomba bloqueia-se e o motor nunca será posto em funcionamento (ver o parágrafo ANTIFLOOD).

Em caso normal, ao contrário, a bomba funciona da seguinte forma:

- Se o circuito hidráulico a montante da bomba tiver uma pressão superior a CUTIN, o motor da bomba não arranca, a escorva se completou regularmente.

- Se ao contrário o circuito não estiver em pressão ($P < \text{CUT-IN}$) o motor da bomba é posto em funcionamento. Nesse caso,

- Se o circuito hidráulico entrar em pressão ($P > \text{CUT-IN}$) e não há fluxo, por exemplo porque a torneira de compressão está fechada, o motor é desligado 10 seg. após o arranque: a bomba é escorvada.
- Se por 20 segundos não há fluxo nem pressão ($P < \text{CUT-IN}$), a bomba entra em alarme DRYRUN e é desligada: a bomba não é escorvada.
- Enfim, se há fluxo, então a bomba é escorvada e funciona normalmente.

Anti DRYRUN

Se, durante o funcionamento normal (ou durante o arranque da bomba), por 20 segundos não houver pressão nem fluxo, a bomba entra em alarme DRYRUN e o motor é desligado.

A electrónica de controlo da bomba tentará mandar re-arrancar a bomba até quando a condição de funcionamento em seco, ou seja a falta de fluxo e de pressão, já não será detectada.

Essas tentativas de re arranque serão agendadas da seguinte forma:

por 4 vezes (BOMBA ON 30" + BOMBA OFF 5"), o primeiro após 1h, se falhar depois de mais 5h, se falhar em cada 24h

A electrónica da bomba apresenta um sistema, chamado de anti-burping, que evita falsas escorvas ligadas a possíveis borbulhamentos da água.

Versão com flutuador

No caso de versão DIVERTRON com flutuador incorporado, os controlos Anti BURPING e Anti DRYRUN são realizados pelo próprio flutuador: flutuador ON → a bomba funciona normalmente, de acordo com as modalidades já descritas; flutuador OFF → a bomba não se activa em nenhum caso.

ANTIFLOOD

Ao arranque, a bomba mantém o motor parado por 5 segundos. Se durante esse período for detectada a presença de fluxo hidráulico, o motor será mantido parado, pois pode existir um funcionamento mecânico incorrecto do obturador da bomba.

Para evitar o apresentar-se do mesmo problema, que pode levar a um arranque indefinido do motor da bomba (uma vez que seria sempre detectada a presença de fluxo hidráulico), durante o normal funcionamento continuado o motor será desligado em cada 60 min.

Se o fluxo hidráulico não chegar a zero, como é esperado, a bomba activa o alarme ANTIFLOOD e o seu motor é mantido desligado.

Na presença desse alarme a bomba deve ser desligada. Será necessário resolver os problemas mecânicos ocorridos na válvula anti-retorno. Se a válvula de qualquer forma se desbloquear mecanicamente, por exemplo a seguir a vibrações do corpo da bomba, o alarme ANTIFLOOD será anulado.

4 LIMPEZA, DEPÓSITO E MANUTENÇÃO

A bomba não necessita de manutenção. O gelo pode danificar a bomba. Em caso de temperaturas muito baixas, remover a bomba do líquido, esvaziá-la e guardá-la ao abrigo do gelo. Antes de efectuar qualquer operação de limpeza, a bomba deve ser desligada da rede de alimentação.

Uma vez que a bomba for removida do líquido, aconselhamos a limpar com um simples jacto de água as seguintes partes:

- Filtro (aberto, ver figura 1A)
- Filtro de aspiração com flutuador, no caso de versão X (ver figura 2)
- Válvula anti-retorno. Nesse caso, remover a parte interessada como mostrado na figura 10.

A seguir, certificar-se de voltar a montar todas as partes da maneira correcta.

5 PROCURA DAS AVARIAS



Antes de começar a procura das avarias, é necessário desligar a bomba da alimentação eléctrica (retirar a ficha da tomada). Se o cabo de alimentação ou a bomba em qualquer sua parte eléctrica estiver danificada, a operação de reparação ou substituição deve ser executada pelo Fabricante ou pelo seu serviço de assistência técnica ou por uma pessoa de qualificação equivalente para evitar qualquer risco.

INCONVENIENTES	CAUSAS PROVÁVEIS	REMÉDIOS
A bomba não arranca ou não permanece ligada	1. A bomba não é alimentada	1. Verificar a alimentação
	2. Falta a água	2. Restabelecer o nível da água
	3. A válvula anti-retorno está bloqueada	3. Remover a obstrução na válvula anti-retorno
A bomba não fornece água	1. A grelha de aspiração e as tubagens estão obstruídas	1. Remover as obstruções
	2. O impulsor é gasto ou bloqueado	2. Substituir o impulsor ou remover o bloqueio
	3. A altura manométrica solicitada é superior às características da bomba	
O débito é insuficiente	1. A grelha de aspiração é parcialmente obstruída	1-2 Remover eventuais obstruções
	2. O impulsor ou o tubo de compressão estão parcialmente obstruídos ou incrustados	
A bomba pára (possível activação do interruptor térmico de segurança)	1. O líquido a bombear é demasiado denso e sobreaquece o motor	1-2-3-4 Retirar a ficha e remover a causa que provocou o sobreaquecimento, aguardar o arrefecimento e voltar a inserir a ficha
	2. A temperatura da água é elevada demais	
	3. Um corpo sólido bloqueia o impulsor	
	4. Alimentação não conforme com os dados nominais	

СЪДЪРЖАНИЕ

ПРЕДУПРЕЖДЕНИЯ	97
Специални предупреждения.....	98
ОТГОВОРНОСТ	98
1 ОБЩИ ХАРАКТЕРИСТИКИ	98
1.1 Приложения.....	98
1.2 Изпомпвани течности	99
1.3 Технически данни.....	99
2 ИНСТАЛИРАНЕ	100
2.1 Механичен монтаж	100
3 ФУНКЦИОНАЛНОСТ	101
3.1 Условия за задействане и блокиране на помпата	101
3.2 Помпа On – OFF включена - изключена	101
4 ПОЧИСТВАНЕ СЪХРАНЕНИЕ ПОДДРЪЖКА.....	102
5 ОТКРИВАНЕ НА НЕИЗПРАВНОСТИТЕ	102

ЛЕГЕНДА

В изложението бяха използвани следните символи:



СИТУАЦИЯ НА ОБЩА ОПАСНОСТ.

Неспазването на следните инструкции може да причини щети на хората и предметите.



СИТУАЦИЯ НА РИСК ОТ ЕЛЕКТРИЧЕСКИ УДАР.

Неспазването на следните инструкции може да причини ситуация на сериозна опасност за безопасността на хората.



Забележки и обща Информация.

ПРЕДУПРЕЖДЕНИЯ



Преди да започнете с инсталирането, прочетете внимателно настоящата документация.

Инсталирането и експлоатацията трябва да съответстват на регламентацията за безопасност в държавата, в която е инсталиран продуктът. Цялата операция трябва да се извършва с нужните умения .

Неспазването на нормите за безопасност, освен че създава риск за безопасността на хората и оцеляване на оборудването, ще обезсили всяко право за прилагане на гаранцията.



Специализиран Персонал

Препоръчително е, инсталирането да се извършва от компетентен и квалифициран персонал, отговарящ на техническите изисквания, в съответствие със специфичните нормативи в конкретната област.

Като специализиран персонал се зачитат лицата, които благодарение на своето обучение, опит и образование, както и познаването на съответните нормативи, предписания и разпоредби за предотвратяването на злополуките и относно условията за обслужването, са били оторизирани от отговорното лице за безопасността на инсталацията, да изпълняват всякаква необходима дейност и по време на която са в състояние да разпознаят и избегнат всякаква опасност (Дефиниция за техничкия перонал по IEC 364).



Уредът може да се използва от деца на възраст, не по-малко от 8 години и от лица, с намалени физически, сензорни или умствени способности, или без опит и без необходимите знания, при условие, че са под надзор или след като са получили инструкции, свързани с безопасната употреба на уреда и след като са осъзнали свързаните с уреда опасности. Децата не трябва да си играят с уреда. Почистването и поддръжката, предвидени да се извършват от потребителя, не трябва да се извършват от деца без надзор.



Защита от претоварване. Помпата е снабдена с термична защита срещу претоварването на двигателя. В случай на пренагряване на двигателя, термичната защита срещу претоварването на двигателя изключва помпата автоматично.

Времето за охлаждане е около 15-20 минути, след което помпата се включва отново автоматично. След задействането на термичната защита срещу претоварването на двигателя, е абсолютно необходимо да се проучи причината за претоварването, след което същата да се отстрани. Вижте Отстраняване на Неизправностите.



Захранващият кабел и поплавковият превключвател не трябва никога да се използват за транспортирането или повдигането на помпата. Използвайте винаги дръжката на помпата.



Използването е разрешено само, ако електрическата система се характеризира със спазването на мерките за безопасност, в съответствие с действащите Нормативи в държавата на инсталиране на продукта (за Италия CEI64 / 2).



Никога не изваждайте щепсела от контакта, издърпвайки кабела.



Ако захранващият кабел е повреден, той трябва да бъде заменен от производителя или от оторизираната от него служба за техническо обслужване, за да се предотврати всякакъв риск.

Неспазването на предупрежденията може да създаде опасни ситуации за хората или предметите и да обезсили прилагането на гаранцията на продукта.

Специални предупреждения



Преди работата по електрическата или механичната част на инсталацията, изключвайте винаги мрежовото напрежение. Допустими са само здраво окабелени мрежови връзки. Уредът трябва да бъде заземен (IEC 536 клас 1, NEC и съответните свързани с това други стандарти).



В мрежовите терминали и в клемите на двигателя може да има опасно напрежение, дори и когато двигателят е в покой.



Уредът трябва да се използва само за функциите, за които е създаден.

При определени условия на калибриране след прекъсване на захранването в мрежата, преобразувателят може да се задейства автоматично.

ОТГОВОРНОСТ

Производителят не носи отговорност за правилната работа на електрическите помпи или за причинените от тях повреди, ако те са подправени, променени и/или ако се прилагат извън препоръчителния работен диапазон или в противоречие с други разпоредби, съдържащи се в това ръководство. Отхвърля също така всякаква отговорност за възможните неточности, съдържащи се в това ръководство за инструкциите, ако те се дължат на грешки при печата или при въвеждането на текста. Запазва си правото в продуктите да бъдат въведени промените, които се смятат за необходими или полезни, без да се нарушават основните им характеристики.

1 ОБЩИ ХАРАКТЕРИСТИКИ

1.1 Приложения

Многостъпална потопяема водна помпа с вградена електроника, идеална за използването в системи за дъждовна вода и напоителни мрежи, за изпомпване на вода от резервоари, цистерни, кладенци, езера и за други битови приложения, които изискват високо налягане. Благодарение на своята компактна и лесно управляема форма, те намират и специални приложения като преносими помпи за аварийни ситуации, като изпомпването на вода от резервоари или реки, изпразването на басейни и фонтани. Подходяща е и за градинарство, и изобщо за хоби.

Електрониката контролира автоматично включването и изключването (ON/OFF) на приложението, в зависимост от нуждите за вода от страна на потребителя. Идеалната работна ситуация е с напълно потопена помпа; въпреки това, системата за охлаждане на двигателя допуска използването му до минималната височина на засмукване (50 mm).



Тези помпи не могат да се използват в плувни басейни, водоеми, водни басейни в присъствието на хора, и или за изпомпването на въглеводороди (бензин, дизелово гориво, горивни масла, разтворители и т.н.) в съответствие с приложимите за тази област действащи норми за предотвратяването на злополуки. Преди съхранението, добра практика е да се предвиди фаза на почистване (вижте главата "Поддръжка и почистване").

1.2 Изпомпвани течности



Използвайте помпата единствено в чиста вода.

Помпата не трябва да се използва за изпомпване на солена вода, отпадъчни води, запалими, корозивни или експлозивни течности (напр. нефт, бензин, разреждители), мазнини, масла.



Температурата на течността за изпомпване не трябва да надвишава 40°C (104°F)



При използването на помпата за битовото водоснабдяване, спазвайте местните нормативи на органите, отговарящи за управлението на водните ресурси.



Максимални размери на твърдите частици, диспергирани в течността: Диаметър 3 мм (0.12 in)

1.3 Технически данни

Помпите DIVERTRON са оборудвани с филтър, който в зависимост от приложението, може да бъде отворен (вижте фигура 1, А) или затворен (наречен Х) (вижте фигура 1, В).

Филтърът от отворен вид предотвратява преминаването на суспендирани частици с диаметър по-голям от 3 мм.

Продуктите с филтър Х са маркирани с Х в страни до името на помпата.

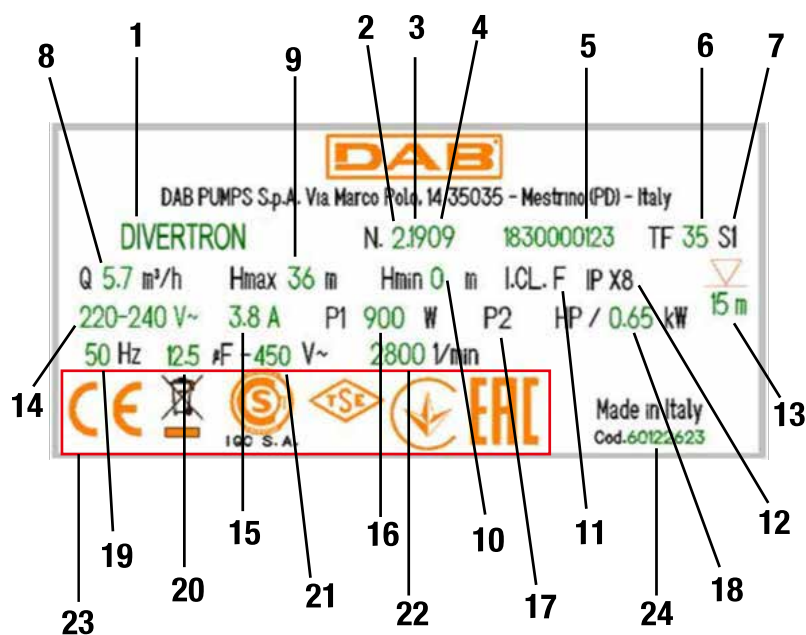
Х филтърът се характеризира с основа, не водонепроницаема, с 1" женски съединител. Х филтърът е създаден, за да се използва с КИТ Х: смукателен комплект с поплавък (вижте фигура 2).

Моделите на помпите DIVERTRON са посочени по-долу (Таблица 1):

	P1 [W]	Q MAX [l/min – m3/h – gpm]	H MAX [m – psi]
DIVERTRON 650	650	100 – 6 – 26.4	30 – 52.6
DIVERTRON 900	900	105 – 6.3 – 27.7	45 – 64

Таблица 1

Всички технически данни са отбелязани в техническия етикет на помпата. Тук по-долу следва обяснението на различните налични точки (фиг.4):



Фиг. 4 Табела

Поз.	Описание
1	Описание
2	Проверка
3	Година
4	Седмица
5	Сериен номер
6	Максимална температура на течността
7	Употреба
8	Дебит
9	Максимален напор
10	Минимален напор
11	Изоляционен клас
12	Степен на защита
13	Потопяемост
14	Номинално напрежение
15	Ампер
16	P1
17	P2 HP
18	P2 kW
19	Честота
20	Капацитет на кондензатора
21	Волтаж

22	N° Номинални обороти
23	Емблеми
24	Код на помпата

2 ИНСТАЛИРАНЕ

Преди да включите помпата проверете:



Дали волтажът и честотата, указани на табелата с техническите данни на помпата, съответстват на данните на електрозахранващата инсталация.

Дали захранващият кабел на помпата или помпата не са повредени.

Електрическото свързване трябва да се извършва на сухо място, защитено от евентуални наводнения.

Дали електрическата инсталация е оборудвана със защитен преклювачател от $I \Delta n \leq 30 \text{ mA}$ и дали заземителната инсталация е ефективна.

Дали евентуалните удължителни са в съответствие с действащото законодателство

2.1 Механичен монтаж



Инсталирайте помпата на място, което не е изложено на замръзване.

Когато помпата не се задейства при температура под 0°C , е необходимо да се уверите, че не са останали водни утайки, които замръзвайки, биха могли да я повредят.



Закачете помпата, като прекарате въжето през специалния отвор (вижте фигура 5). Не закачайте помпата за дръжката.



Не монтирайте спирателни вентили в близост до изхода на помпата (т.е. на разстояние по-малко от 1 м (3.28ft)). В действителност, помпата вече разполага със спирателен вентил, вграден в подаващата линия.

Препоръчва се инсталирането на малък допълнителен резервоар от 0,5 - 2 литра (Фигура 5, А), който може да бъде поръчан като аксесоар. Ако желаете да инсталирате допълнителен възвратен клапан (фиг.5, В), препоръчва се да го поставите след спомагателния резервоар.

Не подлагайте двигателя на прекомерни пускове/час. Препоръчва се изрично, да не се надвишават 20 старта пуска/на час.

Препоръчително е да се използват тръбопроводи с минимален диаметър 1", за да се избегне намаляването на производителността на помпата.

Максималната потопяемост на помпата зависи от дължината на електрическия кабел: 12 м (39,4 фута) при кабел с дължина 15 м (49.2 фута). Проверете данните върху техническия етикет, както е обяснено на фигура 3.

За да се гарантира редовно подходящ воден приток, препоръчително е да не се превишават следните височини между сервисните кранове и помпата (вижте фигура 6).

DIVERTRON 900	DIVERTRON 650
20 m (65.6 ft)	13 m (42.6 ft)

Помпата е оборудвана с въздушен клапан (вижте фигура 7). Този клапан предоставя възможност за бързо засмукване на помпата. В случай, че нивото на водата е по-ниско от нивото на клапана, известно количество вода може да протече от въздушния клапан.

Инсталиране в кладенец

Инсталирайте помпата по такъв начин, че засмукването на помпата да е най-малко на 1 м (3,28 фута) над дъното на кладенеца, за да се избегне засмукването на пясък и примеси. Използвайте твърди метални тръби, за да окачите помпата и фиксирайте тръбите със скоби в горната част на кладенеца.

Инсталиране в резервоар

Предвидете, събирателният резервоар да е с минимални размери на прохода на помпата, с диаметър по-голям от 160 мм (6.7 in).

Дръжте помпата леко повдигната от дъното, за да избегнете възможните шумове/вибрации, предавани и на резервоара.

Ако помпата е подпряна на дъното на резервоара, ще издава шум.



За да не се запушат смукателните канали, препоръчва се периодично да се проверява, дали не са налице наслоени замърсявания в колекторната шахта (листа, пясък и др.).

Инсталиране на ВЕРСИЯ С ПОПЛАВЪК

Минималните размери на помпата с поплавък вътре в кладенеца или в резервоара са следните:

Минималното препоръчително разстояние между поплавъка на помпата и стената е 3 см (1,18 in) (вижте фигура 9).

3 ФУНКЦИОНАЛНОСТ

Електронните елементи управляват автоматично включването и изключването (ON/OFF) на помпата според нуждите от вода.

Електронните елементи предпазват помпата от повреди във Възвратния Клапан, налице в корпуса на помпата, обикновено причинени от наслоени замърсявания или пясък. Наслоените замърсявания могат да попречат Възвратният Клапан да се затвори, дори и при липсата на вода. Поради това се препоръчва правилната поддръжка на Възвратния Клапан.

Помпата се изключва автоматично на всеки час; ако всичко е нормално, потребителят забелязва само лек спад на налягането, продължаващ няколко секунди. Ако Възвратният Клапан е блокиран, помпата преминава в състояние на аларма и може да се рестартира след отстраняването на причините за запушването, за предпочитане изключвайки и включвайки отново помпата към захранващата електрическа мрежа. Алармата обаче спира, ако клапанът се освободи механично.

Електронните елементи предпазват помпата от работа „на сухо“, т.е. при липса на вода (вижте функцията anti-DRYRUN).

Електронните елементи предпазват помпата от недействителни стартирания при бълбукане на водата (вижте функцията anti-burping).

При помпите, оборудвани с поплавък, ще се избегне рестартирането, дължащо се на обичайната софтуерна поддръжка.

3.1 Условия за задействане и блокиране на помпата

Когато се консумира водата във водоснабдителната мрежа, помпата се задейства, когато са изпълнени условията за пускане в ход. Това става например отваряйки крана и понижавайки налягането в инсталацията. Помпата се блокира отново, когато потреблението на водата се преустанови, т.е. когато кранът е затворен.

Условия за задействане

Помпата се задейства, когато е изпълнено едно от следните условия:

- Дебитът е по-висок от минималния дебит 2 л/мин (0.53 об/мин).

- Налягането е по-ниско от пусковото налягане (CUT-IN). Включването е настроено фабрично на 2.4 бара (34.8 psi) за модела DIVERTRON 900 и 1.8 бара (26.1 psi) за модела DIVERTRON 650.

Условия за блокиране

Помпата се блокира със закъснение от 10 секунди, когато:

- Дебитът е по-нисък от минималния дебит при налягане над CUT-IN.

- Помпата спира дори при липса на вода, предпазвайки двигателя (виж функцията ANTI DRYRUN)

3.2 Помпа On – OFF включена - изключена

Двигателят на помпата се захранва от електронната контролна платка, разположена вътре в корпуса на помпата, с променливо напрежение, равняващо се на напрежението от мрежата за електрическо разпределение.

Захранването на помпата се подава към двигателя въз основа на промените в заявките от страна на потребителя и въз основа на хидравличното състояние на инсталацията, както е описано по-долу.

CUT-IN / Flow – Нормално функциониране

Обикновено (при липсата на аларми и когато заливането на помпата е завършено) двигателят се включва веднага, ако налягането е по-ниско от cut-in (вижте параграф 3.1) или при наличието на дебит. Двигателят се изключва, ако налягането е по-високо от CUTIN и дебитът не е наличен (само след 10 секунди престой в такова състояние).

Свързване към електрическата мрежа - първоначално заливане на помпата

След свързването на помпата към електрическата мрежа, двигателят на помпата е изключен и възвратният клапан е в покой: в противен случай, помпата се блокира и двигателят няма да се задейства изобщо (вижте параграфа ANTIFLOOD).

Докато, при нормални обстоятелства помпата функционира по следния начин:

• Ако хидравличната верига над помпата е с налягане по-високо от CUTIN, двигателят на помпата няма да се задейства, заливането се преустановява по редовен начин.

• Ако веригата не е под налягане ($P < \text{CUT-IN}$), двигателят на помпата се задейства. В този случай,

- Ако хидравличната верига е под налягане ($P > \text{CUT-IN}$) и няма поток, например, защото спирателният кран е затворен, двигателят се изключва 10 секунди след задействането: помпата е залята.
- Ако в продължение на 20 секунди не е налице нито поток, нито налягане ($P < \text{CUT-IN}$), помпата преминава в състояние на аларма DRYRUN и се изключва: помпата не е залята.
- И накрая, ако е налице поток, тогава помпата се залива и функционира нормално.

Anti DRYRUN

Ако по време на обикновената работа (или при задействането на помпата) в продължение на 20 секунди не се установят налягане и поток, помпата преминава в състояние на аларма DRYRUN и двигателят се изключва.

БЪЛГАРСКИ

Електрониката за управление на помпата ще се опита да рестартира помпата, докато състоянието на функциониране на „сухо“, т.е. липсата на поток и налягане, вече няма да се установи.

Тези опити за рестартиране ще бъдат планирани, както следва:

за 4 Пъти (ПОМПАТА ВКЛЮЧЕНА (ON) 30" + ПОМПАТА ИЗКЛЮЧЕНА (OFF) 5"), първият опит след 1 час, ако не е успешен, след още 5 часа, ако не е успешен, на всеки 24 часа

Електрониката на помпата е оборудвана със система, наречена anti-burping, която предотвратява недействителното заливане, свързано с възможното бълбукане на водата.

Версия с поплавък

При версия DIVERTRON с вграден поплавък, регулирането Anti BURPING и Anti DRYRUN се извършва от самия поплавък: поплавъкът е ВКЛЮЧЕН (ON)→ помпата функционира нормално, съгласно описаните вече режими; поплавъкът ИЗКЛЮЧЕН (OFF)→ помпата не се активира при никакви обстоятелства.

ANTIFLOOD

При задействането си, помпата поддържа двигателя изключен в продължение на 5 секунди. Ако през това време се установи наличието на хидравличен поток, двигателят ще се поддържа изключен, тъй като това може да бъде механична неизправност на затвора на помпата. За да се избегне повтарянето на същия проблем, който би довел до задействането на двигателя на помпата за неопределено време (тъй като наличието на хидравличен поток ще се установява непрекъснато), по време на нормалното непрекъснато функциониране двигателят ще се изключва на всеки 60 минути.

Ако хидравличният поток не спадне до нулата, както се очаква, помпата преминава в състояние на аларма ANTIFLOOD и двигателят на същата ще се поддържа изключен.

При наличието на тази аларма, помпата трябва да бъде изключена. Механичните проблеми, възникващи при възвратния клапан, ще трябва да бъдат разрешени. Ако клапанът се отблокира механично, например впоследствие вибрациите на корпуса на помпата, алармата ANTIFLOOD ще бъде отстранена.

4 ПОЧИСТВАНЕ СЪХРАНЕНИЕ ПОДДРЪЖКА

Помпата не се нуждае от поддръжка. Ледът може да повреди помпата. В случай на много ниски температури, извадете помпата от течността, изпразнете я и я приберете, предпазвайки я от замръзване. Преди да извършите каквото и да е действие по почистването, помпата трябва да бъде изключена от захранващата електрическа мрежа.

Препоръчително е, след като помпата бъде извадена от течността, да почистите следните части с обикновена струя вода:

- Филтър (отворен, виж фигура 1А)
 - Смукателен филтър с поплавък, при варианта X (виж фигура 2)
 - Възвратен клапан. В този случай извадете засегнатата част, както е показано на фигура 10.
- Не забравяйте да монтирате отново всички части правилно.

5 ОТКРИВАНЕ НА НЕИЗПРАВНОСТИТЕ



Преди да започнете отстраняването на неизправностите, е необходимо да прекъснете електрическото свързване на помпата (извадете щепсела от контакта). Ако захранващият кабел или помпата, или която и да е от електрическите и части, са повредени, ремонтът или подмяната трябва да бъдат извършени от Производителя или от неговата служба за техническо обслужване или от лице с равностойна квалификация, за да се предотврати всякакъв риск.

НЕИЗПРАВНОСТИ	ВЪЗМОЖНИ ПРИЧИНИ	ОТСТРАНЯВАНЕ
Помпата не се включва или не остава включена.	1. Помпата не се захранва	1. Проверете захранването
	2. Липса на вода	2. Възстановете нивото на водата
	3. Възвратният клапан е блокиран	3. Отстранете запушването във възвратния клапан
Помпата не подава вода	1. Смукателната решетка и тръбите са запушени	1. Освободете запушените части
	2. Работното колело е износено или блокирано	2. Сменете работното колело или отблокирайте
	3. Изисканият напор е по-висок спрямо предвидения по характеристиките на помпата	
Дебитът е недостатъчен	1. Смукателната решетка е частично блокирана	1-2 Отпушете евентуалните запушени части
	2. Работното колело или тръбата за подаване са частично блокирани или с напластени замърсявания	
Помпата се блокира (възможно е включването на предпазния термичен превключвател)	1. Течността за изпомпване е прекалено гъста и пренагрива двигателя.	1-2-3-4 Изключете щепсела и отстранете причината, която е предизвикала пренагриването, изчакайте помпата да се охлади и включете отново щепсела
	2. Температурата на водата е прекалено висока	
	3. Твърдо тяло блокира работното колело	
	4. Захранване, което не съответства на данните на табелата	

ЗМІСТ

ЗАСТЕРЕЖЕННЯ	103
Технічні застереження	104
ОБОВ'ЯЗКИ	104
1 ЗАГАЛЬНА ІНФОРМАЦІЯ	104
1.1 Призначення	104
1.2 Тип рідини для перекачування	105
1.3 Технічні характеристики	105
2 УСТАНОВКА	106
2.1 Монтаж	106
3 ПОЧАТОК РОБОТИ	107
3.1 Запуск та зупинка насосу	107
3.2 Насос On - Off (ВВІМКН/ВИМКН)	107
4 ДОГЛЯД ТА ТЕХНІЧНЕ ОБСЛУГОВУВАННЯ	108
5 ПОШУК НЕСПРАВНОСТЕЙ	108

УМОВНІ ПОЗНАЧЕННЯ

В інструкції використовуються такі символи:



СИТУАЦІЯ ЗАГАЛЬНОЇ НЕБЕЗПЕКИ.

Недотримання нижчевказаних інструкцій може завдати шкоди людям та речам.



НЕБЕЗПЕКА УРАЖЕННЯ ЕЛЕКТРИЧНИМ СТРУМОМ.

Порушення вказаних інструкцій може призвести до виникнення ситуації серйозної небезпеки для людей.



Примітки та загальна інформація.

ЗАСТЕРЕЖЕННЯ



Перед установкою обладнання уважно прочитайте цю документацію.

Установка і експлуатація повинні відповідати нормам безпеки країни у якій здійснюється установка продукту. Операція повинна бути виконана з дотриманням усіх правил.

Порушення правил безпеки, може призвести до небезпечних ситуацій для людини та пошкодження обладнання, а також до анулювання всіх гарантійних прав.



Кваліфікований персонал

Доцільно, щоб монтаж здійснювався компетентним і кваліфікованим персоналом, який має технічну підготовку з цій сфері. Кваліфікований персонал - особи, які завдяки своїй підготовці, досвіду і освіті, а також знанням відповідних норм, інструкцій, заходів щодо запобігання нещасних випадків і умов обслуговування, уповноважені, відповідальним за безпеку об'єкту, виконувати всі необхідні дії та під час їх реалізації вміти уникати будь-яку небезпеку (Визначення технічного персоналу IEC 364).



Прилад може використовуватися дітьми не молодше 8 років і особами з обмеженими фізичними, сенсорними або розумовими здібностями, а також особами без досвіду та знань щодо його використання, лише за умови, якщо вони перебувають під наглядом або після отримання ними інструкцій щодо безпечного використання апарату та розумінням небезпеки пов'язаної з його користуванням. Діти не повинні гратися з пристроєм. Чистка та технічне обслуговування, які можуть здійснюватися користувачем, не повинні проводитися дітьми без нагляду.



Захист від перевантаження. Насос оснащений аварійним термозапобіжником двигуна. У разі перегріву двигуна, аварійний запобіжник двигуна автоматично вимикає насос. Час охолодження становить близько 15-20 хв., після чого насос вмикається автоматично. Після відновлення роботи двигуна, необхідно з'ясувати причину перегріву і усунути її. Див. розділ Пошук Несправностей.



Кабель живлення і поплавковий вимикач, не повинні використовуватися для транспортування або підйому насоса. Завжди використовуйте ручку насоса.



Використання допускається тільки в тому випадку, якщо електричний прилад відповідає нормам по техніці безпеки згідно з діючим законодавством в країні установки продукту (для Італії CEI64/2).



Ніколи не від'єднуйте вилку від розетки, тягнучи за кабель.



У випадку пошкодження кабеля живлення, він повинен бути замінений виробником або авторизованим сервісним центром, для уникнення ризику в подальшій експлуатації.

Недотримання вказівок по експлуатації може призвести до небезпечних ситуацій для людей або речей, а також до анулювання гарантії на продукт.

Технічні застереження



Перш ніж приступити до налагодження електричної або механічної системи, завжди відключайте прилад від мережевої напруги. Допускається під'єднання лише до кабельних мереж. Прилад повинен бути розташований на землі (IEC 536 клас 1, NEC та інші стандарти).



Мережеві затискачі та затискачі двигуна можуть привести до небезпечної напруги навіть при вимкнутому двигуні.



Прилад повинен використовуватися тільки для тих функцій, для яких він був створений.

За певних умов калібрування, після збою живлення, конвертор може запуститися автоматично.

ОБОВ'ЯЗКИ

Виробник не несе відповідальності за не правильну роботу електронасосів або за будь-які пошкодження, спричинені ними, якщо вони були зіпсовані, змінені та/або не експлуатувалися в рекомендованому діапазоні робіт, або суперечать іншим положенням цього посібника.

Крім того, виробник не несе ніякої відповідальності за можливі неточності, що містяться в цьому посібнику з експлуатації, якщо це пов'язано з помилками друку або транскрипції. А також, залишає за собою право вносити будь-які зміни в продукцію, які він вважає доцільними або необхідними, без шкоди для основних характеристик.

1 ЗАГАЛЬНА ІНФОРМАЦІЯ

1.1 Призначення

Занурюваний багатоступінчатий насос з інтегрованим електронним обладнанням ідеально підходить для застосування в системах для відведення дощової води, зрошувальних мережах, для перекачування води з резервуарів, цистерн, криниць, озер, а також для інших побутових потреб, де вимагається підвищений тиск. Завдяки компактній, зручній для переміщення формі ці насоси застосовуються для різних призначень, в тому числі і як аварійні портативні насоси для викачування води з резервуарів або водоймищ, випорожнення басейнів та фонтанів. Підходить також для садово-городніх робіт та робіт з дозвілля в цілому.

Електронний блок керування автоматично управляє ввімкненням і вимкненням (ON/OFF) насоса в залежності від потреби у воді. Ідеальною умовою для роботи насоса є його повне занурення; та все ж система охолодження двигуна дозволяє використовувати його на мінімальній глибині всмоктування (50 мм).



Ці насоси не можна використовувати в басейнах, ставках, водоймищах у присутності людей, а також для перекачування паливних та горючих матеріалів (бензину, дизельного палива, горючих масел, розчинників та ін.) згідно відповідних норм з техніки безпеки чинного законодавства. Після їх використання, перед тим, як покласти їх на зберігання, рекомендується провести ретельний огляд та очищення (див. Розділ «Догляд та технічне обслуговування»).

1.2 Тип рідини для перекачування



Використовувати насос виключно в чистій воді.

Насос не можна використовувати для перекачування солоної води, стічних вод, легкозаймистих, корозійних або вибухонебезпечних рідин (наприклад: нафти, бензину, розчинників), жирів, масел.



Температура рідини, що перекачується, не повинна перевищувати 40 °C (104 °F).



В випадку використання насоса для побутового водопостачання, дотримуйтеся технічних норм місцевих органів, відповідальних за управління водними ресурсами.



Максимальний розмір домішок в рідині: Діаметр 3 мм (0.12 дюйма)

1.3 Технічні характеристики

Насоси DIVERTRON оснащені фільтром, який залежно від застосування може бути відкритим (див. мал. 1, А) або закритим (називається Х) (див. мал. 1, В).

Відкритий фільтр запобігає проходженню частинок діаметром більше 3 мм.

Продукти з Х-фільтром мають позначку Х біля назви насоса.

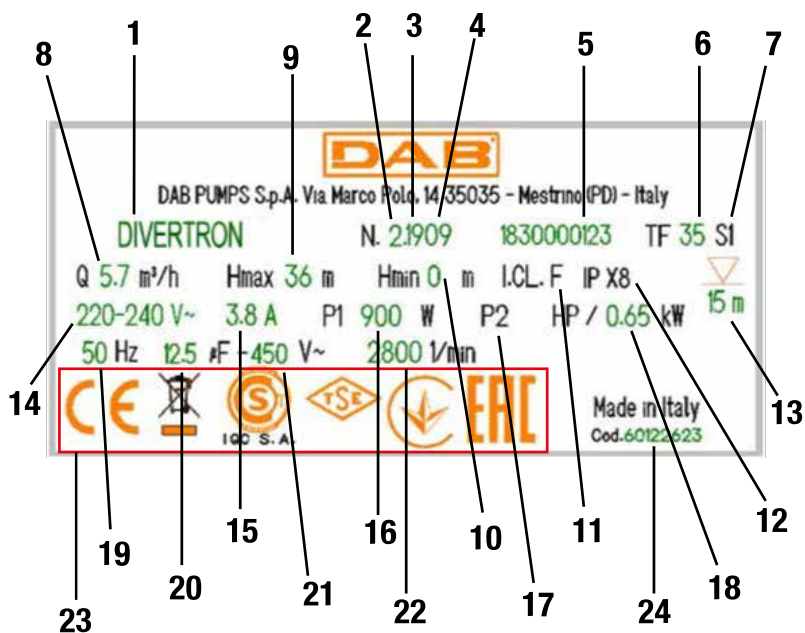
Фільтр Х має неводонепроникну основу з гніздовим 1" з'єднанням. Фільтр Х був створений для використання з Комплектом (KIT) Х: комплект всмоктування з поплавком (див. малюнок 2).

Моделі насосів DIVERTRON вказані нижче (Таблиця 1):

	P1 [W]	Q MAX [l/min – m3/h – gpm]	H MAX [m – psi]
DIVERTRON 650	650	100 – 6 – 26.4	30 – 52.6
DIVERTRON 900	900	105 – 6.3 – 27.7	45 – 64

Table 1

А Всі технічні дані вказані на технічній етикетці насоса. Нижче наводиться пояснення різних присутніх елементів (Мал.4):



Мал. 4 Паспортна табличка

Поз.	Опис
1	Опис
2	Технічний огляд
3	Рік
4	Тиждень
5	Серійний номер
6	Максимальна температура рідини
7	Використання
8	Виробнича спроможність
9	Максимальний тиск
10	Мінімальний тиск
11	Тип ізоляції
12	Рівень захисту
13	Глибина занурення
14	Номінальна напруга
15	Ампер
16	P1
17	P2 HP
18	P2 kW
19	Частота
20	Об'єм конденсатора
21	Вольтаж

22	Номинальна кількість обертів
23	Логотипи
24	Код насосу

2 УСТАНОВКА

Перш ніж запустити насос перевірити, щоб:



Напруга та частота, вказані на паспортній табличці насоса, відповідали даним системи електроживлення. Кабель живлення насоса або насос не були пошкоджені. Підключення до електромережі повинно здійснюватися в сухому та захищеному від затоплення місці. Впевнитися, що електроустановка має захисний вимикач I $\Delta n \leq 30$ mA та ефективний пристрій заземлення. Будь-які подовжувачі відповідають діючим технічним нормам.

2.1 Монтаж



Встановіть насос у місці, яке не піддається замерзанню. Коли насос залишається в неробочому стані при температурі нижче 0 °C, слід переконатися в тому, що в ньому немає залишку води, що при замерзанні може пошкодити насос.



Повісьте насос, пропустивши мотузку через відповідний отвір (див. Малюнок 3). Не вішайте насос за ручку.



Не встановлюйте зворотні клапани поблизу вихідного отвору насоса (тобто на відстані менше 1 м (3,28 фута). В подачу насоса вбудований зворотній клапан.

Рекомендується встановити невеликий допоміжний бак об'ємом 0,5-2 л (Мал.. 5, А), який можна замовити як аксесуар. Якщо ви хочете встановити додатковий зворотний клапан (Малюнок 5, В), рекомендується розташувати його під допоміжним баком.

Не перенавантажуйте двигун надмірними запусками. Строго рекомендується не перевищувати 20 запусків на годину.

Для забезпечення ефективної експлуатації насосу та недопущення забивання рекомендується використовувати трубопроводи з мінімальним діаметром 1". Максимальна глибина занурення насоса залежить від довжини електричного кабелю: 12 м (39,4 футів), використовуючи довгий кабель 15 м (49,2 футів). Перевірте дані на паспортній табличці, як показано на малюнку 3.

Для забезпечення постійного припливу води, рекомендується не перевищувати вказану висоту між сервісними кранами і насосом (див. Малюнок 6).

DIVERTRON 900	DIVERTRON 650
20 м (65,6 футів)	13 м (42,6 футів)

Насос оснащений повітровідвідним клапаном (див. Малюнок 7). Цей клапан дозволяє заливати насос перед запуском за дуже короткий час. Якщо рівень води нижчий рівня клапана, з повітровідвідного клапана може витекти невелика кількість води.

Установка в колодязях

Встановіть насос так, щоб впускний отвір насоса знаходився не менше 1 м (3,28 фута) від дна колодязя, щоб запобігти всмоктуванню піску і домішок. Використовуйте жорсткі металеві труби, щоб підвісити насос; закріпіть труби за допомогою кронштейнів у верхній частині колодязя.

Установка в цистерні

Переконайтеся, щоб забірна цистерна мала мінімальні розміри для проходу насоса діаметром більше 160 мм (6,7 дюйма). Щоб уникнути можливих шумів/вібрацій в цистерні, закріпіть насос на невеликій відстані від дна цистерни. Якщо насос буде встановлений на дно цистерни, можлива присутність шумів та вібрацій.



Для запобігання забиванню та засмічуванню всмоктувальних каналів, рекомендується час від часу перевіряти, щоб у забірній цистерні не накопичувався бруд (листя, пісок і т.п.).

Установка моделі з поплавковим вимикачем

Мінімальні габарити насоса з поплавком в колодязі або резервуарі:

Рекомендована мінімальна відстань між поплавком насоса та стінкою 3 см (1,18 дюйма) (див. Малюнок 9).

3 ПОЧАТОК РОБОТИ

Електронний блок керування автоматично управляє ввімкненням і вимкненням (ON/OFF) насоса в залежності від потреби у воді.

Електронний блок керування захищає насос від несправностей у зворотньому клапані, який знаходиться в корпусі насоса, зазвичай викликаних відкладеннями бруду або піску. Відкладення можуть перешкоджати закриттю зворотнього клапана, навіть за відсутності води. З цієї причини рекомендується відповідне обслуговування зворотнього клапану.

Насос вимикається автоматично щогодини; якщо все нормально, користувач помічає лише незначне падіння тиску, яке триває кілька секунд. Якщо ж зворотній клапан заблокований, насос подає сигнал тривоги і може бути знову запущений після усунення причин засмічення, бажано, шляхом від'єднання та повторного підключення до джерела живлення. Сигнал тривоги припиниться, якщо клапан механічно розблокується.

Електронний блок керування захищає насос від роботи «всуху», тобто за відсутності води (див. функцію ANTI-DRYRUN).

Електронний блок керування захищає насос від помилкових запусків у разі булькання води (див. функцію anti-burping).

Насоси, обладнані поплавком, дозволяють уникнути повторного запуску викликаним програмним забезпеченням.

3.1 Запуск та зупинка насосу

При споживанні води в водопровідній мережі насос запускається при наявності умов для запуску. Для прикладу, це можливо при відкритті крана, що призводить до падіння тиску в системі. Насос знову зупиняється, коли припиняється споживання води, тобто у випадку закриття крану.

Запуск

Насос запускається за однієї з наступних умов:

- Рівень подачі води перевищує необхідний мінімум 2 л/хв (0,53 гал/хв).

- Тиск падає до рівня необхідного для запуску (CUT-IN). Для моделі DIVERTRON 900 CUT-IN встановлено на рівні 2,4 бар (34,8 фунтів на квадратний дюйм) і 1,8 бар (26,1 фунтів на квадратний дюйм) для моделі DIVERTRON 650.

Зупинка насосу

Насос вимикається з 10-секундною затримкою, коли:

- Рівень подачі води падає нижче мінімального рівня та рівень тиску перевищує необхідний для запуску.

- Насос також зупиняється за відсутності води, захищаючи двигун (див. функцію ANTI DRYRUN)

3.2 Насос On - Off (ВВІМКН/ВИМКН)

Двигун насоса живиться від електронної плати керування, розташованої всередині корпусу двигуна, зі змінною напругою, що дорівнює напрузі електричної мережі.

Електроживлення двигуна насоса залежить від потреб користувача та стану гідравлічної системи, а саме.

CUT-IN / Flow – Нормальний режим роботи

Зазвичай (за відсутності сигналів тривоги та заливки насоса) двигун вмикається відразу, якщо рівень тиску падає нижче CUT-IN (див. пункт 3.1) або при наявності потоку рідини. Двигун вимикається, якщо тиск перевищує CUT-IN і потік рідини відсутній (після 10 секунд роботи в такому режимі).

Підключення до електромережі - перша заливка насоса

Після підключення насоса до електромережі, двигун насоса вимкнений і зворотний клапан знаходиться в стані спокою: за інших умов, насос заблокується і двигун не запуститься (див. пункт ANTIFLOOD).

В нормальному режимі роботи, насос поводить себе наступним чином:

• Якщо гідравлічна система розташована над насосом та має рівень тиску, що перевищує CUT-IN, двигун насоса не запуститься, а заливка завершиться.

• Якщо в гідравлічній системі відсутній тиск ($P < \text{CUT-IN}$), відбудеться запуск мотору насоса. В такому випадку,

- Якщо в гідравлічній системі піднімається тиск ($P > \text{CUT-IN}$) і потік води відсутній, наприклад через закритий напірний кран, двигун вимикається через 10 секунд після запуску: насос залитий.
- Якщо, на протязі 20 секунд, відсутній потік води та тиск ($P < \text{CUT-IN}$), спрацьовує сигнал тривоги DRYRUN і насос вимикається: заливка насоса не завершилася.
- Якщо є потік води, зчитує насос залитий і працює в нормальному режимі.

Anti DRYRUN

Якщо під час нормального режиму роботи (або під час запуску насоса), тиск і потік води відсутні на протязі 20 секунд, насос переходить в режим DRYRUN і двигун вимикається.

Електронний блок керування насосом намагатиметься перезапустити насос, поки не припиниться робота «всуху», тобто за відсутності потоку води та тиску.

Спроби перезапуску будуть виконані наступним чином:

х 4 рази (НАСОС ON 30 " + НАСОС OFF 5"), перший раз через 1 годину, якщо збій, через 5 годин, якщо збій, кожні 24 години

Електронний блок керування насосом має систему anti-burping, яка запобігає випадковій заливці насосу, пов'язаній з можливим бульканням води.

Модель з поплавком

У моделі DIVERTRON із вбудованим поплавком, управління Anti BURPING і Anti DRYRUN здійснюється поплавком: поплавок ON → насос працює в нормальному режимі, згідно з вищезазначеним описом; поплавок OFF → насос не запускається за жодних обставин.

ANTIFLOOD

Під час запуску, насос не вмикає двигун на протязі 5 секунд. Якщо протягом цього часу буде виявлено гідравлічний потік, двигун залишиться вимкненим, оскільки ймовірна механічна несправність заслінки насоса.

Для уникнення цієї проблеми, яка призведе до невизначеного ввімкнення двигуна насоса (оскільки буде виявлено постійна наявність гідравлічного потоку), під час безперервної роботи в нормальному режимі, двигун вимикатиметься кожні 60 хв.

Якщо гідравлічний потік не припиняється, як очікувалося, увімкнеться сигнал тривоги ANTIFLOOD і двигун насоса залишиться вимкненим.

При наявності цього сигналу, насос необхідно вимкнути. Необхідно усунути механічні проблеми, пов'язані зі зворотним клапаном. Якщо ж клапан механічно розблокується, наприклад, в результаті вібрації корпусу насоса, сигнал тривоги ANTIFLOOD зникне.

4 ДОГЛЯД ТА ТЕХНІЧНЕ ОБСЛУГОВУВАННЯ

Насос не потребує обслуговування. Мороз може пошкодити насос. При дуже низьких температурах, витягнути насос з рідини, випорожнити і зберігати в приміщенні захищеному від морозу. Перед проведенням будь-яких робіт з очищення, насос необхідно відключити від джерела живлення.

Після того, як насос буде витягнуто з рідини, рекомендується очистити наступні деталі під звичайним струменем води:

- Фільтр (відкритий, див. малюнок 1А)
 - Всмоктуючий фільтр з поплавком, у моделі X (див. малюнок 2)
 - Зворотній клапан. У цьому випадку, демонтуйте деталь як показано на малюнку 10.
- Переконайтеся, що всі деталі встановлені коректно.

5 ПОШУК НЕСПРАВНОСТЕЙ



Перед тим, як розпочинати пошук неполадок, необхідно від'єднати насос від джерел електричного живлення (витягти вилку з розетки). Якщо кабель живлення або насос в будь-якій його електричній частині пошкоджені, ремонт та заміну повинен здійснювати виробник або уповноважений ним центр технічних послуг, або технічний спеціаліст з відповідною кваліфікацією, що дозволяє запобігти будь-якому ризику.

НЕСПРАВНОСТІ	МОЖЛИВІ ПРИЧИНИ	СПОСОБИ УСУНЕННЯ
Насос не вмикається або не залишається ввімкненим.	1 Відсутня подача живлення на насос	1 Перевірити подачу живлення
	2 Відсутність води	2 Відновити рівень води
	3 Запірний клапан заблокований	3 Усунути засмічення на запірному клапані
Насос не подає воду	1 Забиті всмоктувальна решітка або труби	1 Усунути забивання та засмічування
	2 Робоче колесо зношене або заблоковане	2 Замінити робоче колесо або усунути блок
	3 Висота подачі перевищує передбачену технічними характеристиками насосу	
Недостатня подача води	1 Всмоктувальна решітка частково забита	1-2 Усунути можливі забивання
	2 Робоче колесо або труба подачі частково забиті або засмічені	
Насос зупиняється (можливе вмикання аварійного термозапобіжника двигуна)	1 Перекачувана рідина надто густа, що призводить до перегрівання двигуна	1-2-3-4 Витягти вилку з розетки, усунути причину перегрівання, дочекатися охолодження насосу та знову вставити вилку в розетку
	2 Надто висока температура води	
	3 Твердий об'єкт блокує робоче колесо	
	4 Технічні характеристики мережі живлення не відповідають зазначеним на заводській паспортній таблиці.	

109	تحذيرات	الفهرس
110	تحذيرات خاصة	
110	المسؤولية	
110	بيانات عامة	1
110	الاستخدامات	1.1
110	سوائل قابلة للضخ	1.2
111	البيانات الفنية	1.3
112	التركيب	2
112	التركيب الميكانيكي	2.1
113	التشغيل	3
113	شروط تشغيل وإيقاف المضخة	3.1
113	تشغيل - إيقاف المضخة	3.2
114	التنظيف التخزين الصيانة	4
114	البحث عن الأعطال	5

قائمة الرموز

تم استخدام الرموز التالية في المعالجة:

حالة الخطر العام
قد يؤدي عدم اتباع التعليمات التالية إلى إلحاق الضرر بالأشخاص والأغراض.



حالة خطر صدمة كهربائية
قد يؤدي عدم اتباع التعليمات التالية إلى التعرض لخطر كبير يهدد سلامة الأشخاص.



ملاحظات ومعلومات عامة



تحذيرات

اقرأ هذه الوثيقة بعناية قبل الشروع في التركيب.
يجب أن يتوافق التركيب والتشغيل مع لوائح السلامة الخاصة بالبلد التي يتم بها تركيب المنتج. يجب أن يتم تنفيذ العملية بأكملها بطريقة متقنة. سيؤدي عدم الامتثال لقواعد السلامة إلى إسقاط أي حق في الضمان، إضافة إلى أنه يشكل خطر على سلامة الأشخاص ويتلف المعدات.



عامل متخصص
يُصح بتنفيذ عملية التركيب بواسطة عامل مُختص ومؤهل، وبحوزته المتطلبات الفنية المطلوبة وفقاً للوائح المحددة في هذا الشأن. يُقصد بكلمة عامل مؤهل الأشخاص الذين - نتيجة لتدريبهم وخبرتهم وتعليمهم إضافة إلى معرفتهم بالمعايير ذات الصلة بالأحكام الخاصة بمنع الحوادث وشروط الخدمة - تم تفويضهم من المسؤول عن سلامة المنظومة لأداء أي نشاط ضروري وبهذا يكونون قادرين على معرفة أي مصدر خطر وتجنبه. (تعريف العامل الفني وفقاً للمعيار IEC 364).



يمكن استخدام الجهاز بواسطة الأطفال الذين لا تقل أعمارهم عن 8 سنوات والأشخاص ذوي المهارات البدنية أو الحسية أو العقلية المنخفضة، أو من يفتقرون إلى الخبرة والمعرفة، شريطة أن يتم الإشراف عليهم أو بعد تلقيهم التعليمات المتعلقة باستخدام الجهاز بطريقة آمنة وفهم المخاطر الناجمة عن ذلك. يجب على الأطفال عدم اللعب بالجهاز. يجب تنفيذ عمليتي التنظيف والصيانة من قِبل المُستخدم، ولا يجوز أن يقوم بهما الأطفال دون رقابة.



الحماية من التيار الزائد. المضخة مزودة بقاطع حماية حرارية للمحرك. في حالة ارتفاع درجة حرارة المحرك، يقوم قاطع الحماية الحرارية للمحرك بإيقاف المضخة تلقائياً. يستغرق وقت التبريد 15-20 دقيقة تقريباً وفور انتهائه تستأنف المضخة العمل تلقائياً. من الضروري للغاية بعد تدخل قاطع الحماية الحرارية للمحرك البحث عن السبب والقضاء عليه. انظر البحث عن الأعطال.



يجب عدم استخدام كابل الإمداد الكهربائي والوحدة العائمة أبداً لنقل المضخة أو رفعها. استخدم دائماً مقبض المضخة.



يُسمح بالاستخدام فقط إذا تم تمييز المنظومة الكهربائية من خلال تدابير السلامة وفقاً للوائح المعمول بها في بلد تركيب المنتج (بالنسبة لإيطاليا CEI64/2).



لا تفصل القابس أبداً عن مأخذ التيار الكهربائي عن طريق سحب السلك.



إذا تلف كابل التيار الكهربائي، يجب استبداله من الشركة المصنعة أو من خدمة المساعدة الفنية الخاصة بها المُعتمدة، وذلك للوقاية من أي خطر.



قد يؤدي عدم مراعاة التحذيرات إلى حدوث حالات خطر للأشخاص أو الأغراض ويتسبب في سقوط الضمان الخاص بالمنتج.

تحذيرات خاصة

افصل دائماً التيار الكهربائي قبل العمل على الجزء الكهربائي أو الميكانيكي للمنظومة. يُسمح فقط بروابط الشبكة المجهزة بكابلات قوية. يجب أن يكون الجهاز متصل بالطرف الأرضي (IEC 536 فئة 1، NEC وغيرها من المعايير ذات الصلة).



يمكن أن تحمل مشابك الشبكة والمحرك جهداً خطيراً أيضاً عند إيقاف المحرك.



يجب استخدام الجهاز فقط للوظائف التي تم تصميمه من أجلها.



في ظل ظروف معايرة معينة بعد انقطاع التيار الكهربائي، قد يعمل المحول تلقائياً.

المسؤولية

إن الشركة المصنعة غير مسؤولة عن التشغيل السليم للمضخات الكهربائية أو أي أضرار ناتجة عن ذلك، وهذا إذا تم العبث بها أو تعديلها و/أو تشغيلها خارج نطاق العمل الموصى به أو على خلاف الأحكام الأخرى الواردة في هذا الكتيب. كما لا تتحمل الشركة أي مسؤولية عن أي عدم دقة واردة في كتيب التعليمات هذا، إذا كان ذلك بسبب أخطاء الطباعة أو النسخ. يحق للشركة المصنعة إجراء تغييرات على منتجاتها ما تراها ضرورية أو مفيدة، دون أن يؤثر ذلك على المواصفات الأساسية.

1 بيانات عامة

1.1 الاستخدامات

مضخة غاطسة متعددة المراحل مزودة بالكترودينات مثالية للاستخدام في أنظمة مياه الأمطار وشبكات الري، لضخ المياه من الخزانات والصهاريج والأبار والبرك وغيرها من الاستخدامات المنزلية التي تتطلب ضغطاً مرتفعاً. بفضل شكلها المدمج وسهل الاستخدام، يوجد لها أيضاً استخدامات خاصة مثل المضخات المحمولة لحالات الطوارئ مثل سحب المياه من الخزانات أو الأنهار وإفراغ حمامات السباحة والنوافير. وهي مناسبة أيضاً لأعمال الحدائق والهوايات بشكل عام.

تتحكم الإلكترونيات تلقائياً في تشغيل وإيقاف (ON / OFF) الاستخدام وفقاً لطلب المستخدم للماء. إن الوضع المثالي للعمل هو أن تكون المضخة مغمورة تماماً؛ ومع ذلك يسمح نظام تبريد المحرك باستخدامها حتى الحد الأدنى لارتفاع الشفط (50 مم).

لا يمكن استخدام هذه المضخات في حمامات السباحة والبرك والأحواض أثناء وجود أشخاص، و/أو لضخ الهيدروكربونات (البنزين والديزل وزيت الوقود والمذيبات، وما إلى ذلك) وفقاً للوائح المعمول بها لمنع الحوادث. قبل تخزينها، من الجيد عمل مرحلة التنظيف (انظر الفصل "الصيانة والتنظيف").



1.2 سوانل قابلة للضخ

استخدم المضخة فقط في الماء النظيف. لا يجب استخدام المضخة لضخ المياه المالحة أو المجاري أو السوانل القابلة للاشتعال أو المسببة للتآكل أو القابلة للانفجار (مثل النفط والبنزين والمواد المخففة)، الدهون أو الزيوت.



يجب ألا تتجاوز درجة حرارة سائل الضخ 40 درجة مئوية (104 درجة فهرنهايت)



في حالة استخدام المضخة لضخ المياه للأغراض المنزلية فينبغي الامتثال للوائح المحلية للسلطات المسؤولة عن إدارة الموارد المائية.



الحد الأقصى لحجم الجزيئات الصلبة المشتتة في السائل: قطر 3 مم (0.12 بوصة)



1.3 البيانات الفنية

تم تجهيز مضخات DIVERTRON بفلتر، والذي يمكن فتحه حسب الاستخدام (انظر الشكل 1، أ) أو إغلاقه (يُسمى X) (انظر الشكل 1، ب).
يمنع الفلتر المفتوح مرور الجسيمات العالقة التي يزيد قطرها عن 3 مم.

تُحدد المنتجات ذات الفلتر X بالعلامة X بجانب اسم المضخة.
يتميز الفلتر X بقاعدة، وليس محكم ضد الماء، مع وصلة أنثى 1". تم تصميم فلتر X ليتم استخدامه مع المجموعة X: مجموعة شفط مع وحدة عائمة (انظر الشكل 2).

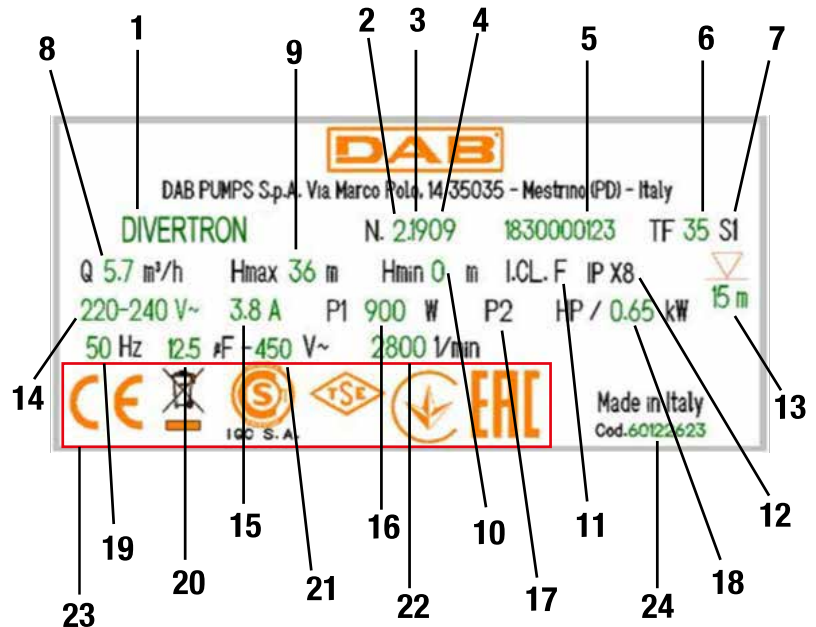
يتم تحديد نماذج المضخة على النحو التالي (الجدول 1):

H MAX (متر - قدم)	Q MAX (لتر/الدقيقة - متر مكعب/ ساعة - جالون)	P1 [وات]	
30 - 52.6	100 - 6 - 26.4	650	DIVERTRON 650
45 - 64	105 - 6.3 - 27.7	900	DIVERTRON 900

الجدول 1

جميع البيانات الفنية موجودة على الملصق الفني الموجود على المضخة. فيما يلي شرح للأشكال المختلفة الموجودة (الشكل 4):

الموضع	الوصف
1	الوصف
2	مراجعة
3	السنة
4	الأسبوع
5	الرقم المسلسل
6	الحد الأقصى لدرجة حرارة السائل
7	الاستخدام
8	المدى
9	الحد الأقصى للعلو
10	الحد الأدنى للعلو
11	فئة العزل
12	درجة الحماية
13	قابلية الغطس
14	الجهد الاسمي
15	أمبير
16	P1
17	P2 حصان
18	P2 كيلو وات
19	التردد
20	قدرة المكثف
21	الجهد الكهربائي
22	عدد الدورات الاسمية
23	الشعارات
24	كود المضخة



الشكل 4 لوحة البيانات

2 التركيب

تحقق قبل بدء تشغيل المضخة مما يلي:

توافق الجهد والتردد الموضحان على اللوحة الفنية للمضخة مع بيانات المنظومة الكهربائية لإمداد الطاقة.
أن كابل إمداد الطاقة للمضخة أو المضخة غير تالفين.
يجب تنفيذ التوصيل الكهربائي في مكان جاف وبمناى عن أي فيضانات.
أنه تم تجهيز المنظومة الكهربائية بقاطع حماية بحجم $30 \Delta n \leq$ مللي أمبير وأن منظومة التأريض فعالة.
أن تكون أي تمديدات مطابقة للمعايير السارية



2.1 التركيب الميكانيكي

قم بتركيب المضخة في مكان غير معرض للتجمد.
عندما تظل المضخة غير نشطة عند درجة حرارة تقل عن 0 درجة مئوية، فمن الضروري التأكد من عدم وجود بقايا من الماء يمكن أن تتلفها عن طريق التجميد.



عَلِّق المضخة بتمرير الحبل خلال الفتحة المُخصصة (انظر الشكل 5). لا تعلق المضخة من المقبض.



لا تقم بتثبيت صمام منع الارتجاع بالقرب من أنبوب تدفق المضخة (أي على مسافة تقل عن 1 متر (3.28 قدم)). في الواقع، تشمل المضخة بالفعل صمام منع ارتجاع مدمج في أنبوب التدفق.



يوصى بتركيب خزان إضافي صغير (الشكل 5 ، أ) من 0.5 - 2 لتر ، والذي يمكن طلبه كملحق.
إذا كنت ترغب في تثبيت صمام منع ارتجاع إضافي (الشكل 5، ب)، فمن المستحسن وضعه في اتجاه تيار الخزان الإضافي.

لا تخضع المحرك للتشغيل المفرط/ الساعة. ينصح بشدة ألا تتجاوز عدد 20 عملية تشغيل/الساعة.

يُنصح باستخدام أنابيب بقطر 1 بوصة على الأقل، لتجنب حدوث انخفاض في أداء المضخة.
تعتمد قابلية الغطس القصوى للمضخة على طول الكابل الكهربائي: 12 مترًا (39.4 قدمًا) في حالة كابل بطول 15 مترًا (49.2 قدمًا). تحقق من البيانات الموجودة على الملصق الفني، كما هو موضح في الشكل 3.

من أجل ضمان التدفق الجيد للمياه دائمًا، يُنصح بعدم تجاوز المستويات التالية بين صنابير الخدمة والمضخة (انظر الشكل 6).

DIVERTRON 650	DIVERTRON 900
13 متر (42,6 قدم)	20 متر (65,6 قدم)

تشمل المضخة صمام تنقيس الهواء (انظر الشكل 7). يسمح هذا الصمام للمضخة بالملء بسرعة كبيرة. في حالة انخفاض مستوى الماء عن مستوى الصمام، قد يتسرب بعض الماء من صمام التهوية.

التركيب في بئر

قم بتركيب المضخة بحيث يكون شفت المضخة على الأقل على بعد 1 متر (3.28 قدم) فوق قاع البئر لتجنب شفت الرمال والشوائب. استخدم أنابيب معدنية صلبة لتعليق المضخة وثبت الأنابيب بدعامات في الجزء العلوي من البئر.

التركيب في صهريج

يجب أن يكون لخزان التجميع أبعاد دنيا لممر المضخة أكبر من قطر 160 مم (6.7 بوصة).
يجب الحفاظ على المضخة مرفوعة قليلاً من الأسفل لتجنب الضوضاء / الاهتزازات المحتملة المنقولة إلى الصهريج.
إذا تم وضع المضخة في أسفل الخزان، فستحدث المضخة ضوضاء..

لتجنب سد ممرات الشفت، يُنصح بالتحقق دوريًا من عدم تراكم الاتساخ (الأوراق، الرمال، إلخ) في حفرة التجميع.



إصدار التثبيت مع مسطح

فيما يلي الحد الأدنى لأبعاد المضخة مع وحدة عائمة داخل بئر أو صهريج:
أدنى المسافة موصي بها بين نهاية الوحدة العائمة للمضخة والجدار هي 3 سم (1.18 بوصة) (انظر الشكل 9).

3 التشغيل

تتحكم الإلكترونيات تلقائيًا في تشغيل وإيقاف المضخة (ON / OFF) وفقًا للطلب على المياه. تحمي الإلكترونيات المضخة من الأعطال بفضل صمام منع الارتجاع (NRV) ، الموجود في جسم المضخة، والتي تسببها عموماً رواسب الاتساخ أو الرمال. يمكن أن تمنع الرواسب صمام منع الارتجاع (NRV) من الإغلاق، حتى في غياب الماء. لذا ينصح بالصيانة المناسبة لصمام منع الارتجاع (NRV). يتم إيقاف المضخة تلقائيًا كل ساعة؛ إذا كان كل شيء طبيعيًا، يلاحظ المستخدم انخفاضًا طفيفًا جدًا في الضغط لمدة بضع ثوانٍ. إذا تم انسداد صمام منع الارتجاع (NRV) ، تتعطل المضخة ويمكن إعادة تشغيلها بعد إزالة أسباب الانسداد، ويفضل فصلها وإعادة توصيلها بمصدر الطاقة. ومع ذلك، يتوقف الإنذار إذا تم فتح الصمام ميكانيكيًا. تحمي الإلكترونيات المضخة من التشغيل الجاف، أي في حالة عدم وجود الماء (انظر وظيفة منع التشغيل الجاف (DRYRUN)). تحمي الإلكترونيات المضخة من التشغيل الخاطئ في حالة ترقرق الماء (انظر وظيفة منع التجشؤ).

في حالة المضخات المجهزة بعوامة ، سيؤدي ذلك إلى تجنب إعادة التشغيل بسبب روتين البرنامج.

3.1 شروط تشغيل وإيقاف المضخة

عندما يتم استهلاك المياه في شبكة إمدادات المياه، تبدأ المضخة عند استيفاء شروط البدء. يحدث هذا، على سبيل المثال، عن طريق فتح صنوبر وخفض الضغط في المنظومة. تتوقف المضخة مرة أخرى عندما يتوقف استهلاك الماء، أي عند إغلاق الصنوبر.

شروط التشغيل

تعمل المضخة عند استيفاء أحد الشروط التالية:

- ارتفاع معدل التدفق عن الحد الأدنى لمعدل التدفق البالغ 2 لتر / دقيقة (0.53 جالون).
- انخفاض الضغط عن ضغط التشغيل (التشغيل التلقائي CUT-IN). تم ضبط CUT-IN في المصنع على 2.4 بار (34.8 رطل لكل بوصة مربعة) لطرز 900 ، و 1.8 بار (26.1 رطل لكل بوصة مربعة) لطرز 650.

شروط التوقف

تتوقف المضخة مع تأخير لمدة 10 ثوانٍ عندما يكون:

- معدل التدفق أقل من الحد الأدنى لمعدل التدفق مع ضغط يفوق التشغيل التلقائي CUT-IN.
- تتوقف المضخة أيضًا في حالة عدم وجود مياه، مما يحمي المحرك (انظر وظيفة منع التشغيل الجاف (ANTI DRYRUN)).

3.2 تشغيل – إيقاف المضخة

يتم إمداد محرك المضخة بالطاقة من خلال بطاقة التحكم الإلكترونية، الموجودة داخل جسم المضخة، بجهد بديل يساوي ذلك النابع من شبكة التوزيع الكهربائية. يتم نقل إمداد الطاقة من المضخة للمحرك بناءً على تطور طلبات المستخدم والظروف الهيدروليكية للمنظومة، كما هو موضح أدناه.

التشغيل التلقائي CUT-IN / تدفق - التشغيل العادي

عادةً (في حالة عدم وجود إندارات ومع اكتمال ملء المضخة)، يتم تشغيل المحرك على الفور إذا كان الضغط أقل من التشغيل التلقائي (انظر الفقرة 3.1) أو في وجود تدفق. يتم إيقاف تشغيل المحرك إذا كان الضغط أعلى من التشغيل التلقائي في حالة عدم وجود تدفق (بعد 10 ثوانٍ من الدوام في هذه الحالة).

الاتصال بالشبكة الكهربائية - أول ملء للمضخة

بعد توصيل المضخة بالتيار الكهربائي، يكون محرك المضخة مطفأ وصمام منع الارتجاع في حالة راحة: إذا لم تكن هذه هي الحالة، فستتوقف المضخة ولن يعمل المحرك أبدًا (انظر فقرة مكافحة الفيضان (ANTIFLOOD)).

في الحالة العادية بدلاً من ذلك، تتصرف المضخة على النحو التالي:

- إذا كان للدائرة الهيدروليكية في أعلى المضخة ضغط أعلى من التشغيل التلقائي، فلا ينطلق محرك المضخة، ويتم إنهاء الملء بشكل منتظم.
- إذا لم تكن الدائرة تحت ضغط (الضغط > التشغيل التلقائي) فيتم تشغيل محرك المضخة. وفي هذه الحالة،
 - إذا كانت الدائرة الهيدروليكية تحت الضغط (الضغط < التشغيل التلقائي) ولم يكن هناك تدفق، على سبيل المثال بسبب إغلاق صنوبر التدفق، يتم إيقاف المحرك بعد 10 ثوانٍ من بدء التشغيل: يتم ملء المضخة.
 - إذا لم يكن هناك تدفق أو ضغط لمدة 20 ثانية (الضغط > التشغيل التلقائي)، يتم الإنذار عن وجود التشغيل الجاف DRYRUN ويتم إيقافها: لا يتم ملء المضخة.
 - أخيرًا، إذا كان هناك تدفق، فإن المضخة تمتلئ وتعمل بشكل طبيعي.

منع التشغيل الجاف Anti DRYRUN

أثناء التشغيل العادي (أو أثناء بدء تشغيل المضخة)، إن لم يوجد ضغط وتدفق لمدة 20 ثانية، يتم الإنذار عن وجود التشغيل الجاف DRYRUN ويتم إيقاف تشغيل المحرك. ستحاول إلكترونيات التحكم في المضخة إعادة تشغيل المضخة إلى أن يتم التأكد من انتهاء حالة التشغيل الجاف، أي عدم وجود تدفق أو ضغط. سيتم جدولة محاولات إعادة التشغيل هذه على النحو التالي:

- × 4 مرات (PUMP ON لمدة 30 ثانية + PUMP OFF لمدة 5 ثوانٍ) ، الأولى بعد ساعة واحدة ، إذا فشلت بعد 5 ساعات أخرى ، إذا فشلت كل 24 ساعة. تقدم إلكترونيات المضخة نظام، يُدعى مكافحة التجشؤ، يتجنب الملء الخاطئ المرتبط بترقرق الماء المحتمل.

نسخة مع تعويم

في حالة الإصدار الذي يحتوي على عوامة مدمجة ، يتم استخدام أدوات التحكم Anti BURPING و Anti DRYRUN بواسطة العوامة نفسها: تعويم ON ← المضخة تعمل بشكل طبيعي ، وفقاً للإجراءات الموضحة بالفعل ؛ تعويم OFF ← المضخة لا تنشط تحت أي ظرف من الظروف.

مكافحة الفيضان ANTIFLOOD

عند تشغيل المضخة يظل المحرك مطفأ لمدة 5 ثواني. إذا تم اكتشاف وجود تدفق هيدروليكي خلال هذه الفترة، سيستمر إيقاف تشغيل المحرك لأن ذلك قد يكون عطلاً ميكانيكياً في سداة المضخة. لتجنب نفس المشكلة، والتي يمكن أن تحدث عند تشغيل محرك المضخة في أي وقت (حيث يتم دائماً اكتشاف وجود التدفق الهيدروليكي)، أثناء التشغيل المستمر العادي، يتم إيقاف تشغيل المحرك كل 60 دقيقة. إذا لم يصل التدفق الهيدروليكي إلى الصفر، كما هو متوقع، فستنذر المضخة بإنذار مكافحة الفيضان ANTIFLOOD وسيتم إيقاف تشغيل محركها.

في وجود هذا الإنذار يجب إيقاف المضخة. يجب حل المشكلات الميكانيكية التي تحدث عند صمام منع الارتجاع. في حالة وجوب تسليك قفل الصمام ميكانيكياً، على سبيل المثال بسبب اهتزاز جسم المضخة، ستتم إزالة إنذار مكافحة الفيضان ANTIFLOOD.

4 التنظيف التخزين الصيانة

لا تحتاج المضخة إلى صيانة. يمكن أن يتلف الصقيع المضخة. في حالة درجة حرارة قارسة، قم بإخراج المضخة من السائل وإفراغها ووضعها بمنأى من الصقيع. يجب فصل المضخة عن الشبكة الكهربائية قبل القيام بأي أعمال تنظيف.

ينصح بمجرد إخراج المضخة من السائل بتنظيف الأجزاء التالية عن طريق رش الماء البسيط:

- فلتر (مفتوح، انظر الشكل 1)
 - فلتر الشفط مع وحدة عائمة، في حالة الإصدار X (انظر الشكل 2)
 - صمام منع الارتجاع. في هذه الحالة، قم بإزالة الجزء المعني كما هو مبين في الشكل 10.
- تأكد من إعادة تجميع جميع الأجزاء بشكل صحيح.

5 البحث عن الأعطال

من الضروري فصل المضخة عن مصدر الطاقة (فصل القابس عن مأخذ التيار) قبل بدء البحث عن الأعطال. إذا كان هناك تلف في كابل الطاقة أو المضخة في أي من أجزائها الكهربائية فيجب تصليحه أو استبداله من جانب جهة التصنيع أو من خدمة الدعم الفني الخاصة بها أو من جانب شخص كفاء مماثل بصورة من شأنها منع كافة المخاطر.



المشكلات	الأسباب المحتملة	الحلول
المضخة لا تعمل أو لا تستمر في العمل.	1. المضخة غير متصلة بالطاقة 2. عدم وجود مياه 3. صمام منع الارتجاع متوقف عن العمل	1. تحقق من إمدادات الطاقة 2. قم بإعادة ضبط منسوب المياه 3. قم بإزالة العائق الموجود على صمام منع الارتجاع
المضخة لا توزع المياه	1. شبكة الشفط والأنابيب مسدودة 2. الدفاعة بالية أو مسدودة 3. العلو الهيدروليكي المطلوب أعلى من مواصفات المضخة	1. قم بإزالة العوائق 2. استبدل الدفاعة أو تخلص من الانسداد
المدى غير كاف	1. شبكة الشفط مسدودة جزئياً 2. الدفاعة أو أنبوب التدفق مسدودتان جزئياً أو تحمل ترسبات	1-2. تخلص من أي عوائق
تتوقف المضخة (من الممكن تدخل القاطع الحراري للسلامة)	1. السائل المراد ضخه سميك للغاية ويسخن المحرك. 2. درجة حرارة الماء مرتفعة جداً 3. جسم صلب يسد دفاعة 4. إمداد الطاقة لا يتوافق مع بيانات اللوحة	1-2-3-4. افصل القابس وتخلص من سبب ارتفاع درجة الحرارة، انتظر حتى تبرد المضخة وأعد إدخال القابس

